

**IT • IDROPULITRICI AD ACQUA FREDDA CON MOTORE A SCOPPIO**  
**MANUALE D'ISTRUZIONE - USO E MANUTENZIONE**

# THERMIC 2W LITE

<b>EN</b> • Engine cold water high-pressure jet cleaners	Instruction manual - Use and Maintenance
<b>FR</b> • Nettoyeurs haute pression à eau froide avec moteur à explosion	Notice technique - Utilisation et Entretien
<b>ES</b> • Hidrolavadoras de Agua Fría con Motor de Explosión	Manual de Instrucciones - Uso y Mantenimiento
<b>CS</b> • Vysokotlaké čističe na studenou vodu se spalovacím motorem	Návod k používání - používání a Údržba
<b>DA</b> • Koldtveds-højtryksrensere m/motor	Instruktionsmanual - Brug og Vedligeholdelse
<b>DE</b> • Kaltwasserhochdruckreiniger mit Explosionsmotor	Bedienungs- und Wartungsanleitung
<b>EL</b> • Πλυστικό Μηχανήμα Κρύου Νερού και Κινητήρα Ανάφλεξης	Εγχειρίδιο Οδηγιών - Χρήση και Συντήρηση
<b>HU</b> • Hidegvízes Robbanómotoros Magasnyomású Tisztítóberendezések	Használati kézikönyv - Használat és Karbantartás
<b>NL</b> • Koude water hogedrukreinigers met verbrandingsmotor	Instructiehandleiding - Gebruik en Onderhoud
<b>PL</b> • Myjki na zimną wodę z silnikiem spalinowym	Instrukcja - Obsługa i Konserwacja
<b>PT</b> • Hidrolimpadora de Água Fria com Motor de Explosão	Manual de Instruções - Uso e Manutenção
<b>SK</b> • Vysokotlakové čističe na studenú vodu so spalovacím motorom	Návod na použitie - použitie a Údržba
<b>SL</b> • Visokotlačni čistilniki na hladno vodo z motorjem z notranjim izgorevanjem	Priročnik z navodili - Uporaba in Vzdrževanje
<b>FI</b> • Moottorin korkeapainaiset kylmävesisuihkupesurit	Ohjekirja - Käyttö ja Huolto
<b>SV</b> • Motordrivna kallvattenhögtrycksrengörare	Bruks- och Underhållsanvisning
<b>NO</b> • Motorisert høytrykksvasker med kaldt vann	Bruks- og Vedlikeholdsveiledning
<b>RU</b> • Высоконапорные моющие аппараты с холодной водой с двигателем внутреннего сгорания	Руководство - Эксплуатация И Обслуживание
<b>BG</b> • Водоструйна машина с ДВГ	Инструкция за употреба – използване и поддръжка

Italiano **IT**

English **EN**

Français **FR**

Español **ES**

Čeština **CS**

Dansk **DA**

Deutsch **DE**

Ελληνικά **EL**

Magyar **HU**

Nederlands **NL**

Polski **PL**

Português **PT**

Slovenčina **SK**

Slovenščina **SI**

Suomi **FI**

Svenska **SV**

Norsk **NO**

Русский **RU**

Български **BG**

**IT • ATTENZIONE.** Leggere le istruzioni prima di utilizzare la macchina.

**EN • WARNING.** Read the instructions before using the machine

**FR • ATTENTION.** Lire les instructions avant d'utiliser l'appareil

**ES • ATENCIÓN.** Leer atentamente las instrucciones antes de utilizar la máquina.

**CS • POZOR.** Před použitím zařízení si přečtěte návod k použití.

**DA • BEMÆRK.** Læs instruktionerne, før maskinen anvendes.

**DE • ACHTUNG.** Vor der Verwendung der Maschine die Anweisungen lesen.

**EL • ΠΡΟΣΟΧΗ.** Διαβάστε προσεκτικά τις οδηγίες πριν από την χρήση της μηχανής.

**HU • FIGYELEM.** Olvassa el az utasításokat a gép használatá előtt.

**NL • LET OP.** Voor het gebruik van de machine de aanwijzingen aandachtig doorlezen.

**PL • UWAGA.** Przeczytać instrukcję przed użyciem maszyny.

**PT • ATENÇÃO.** Ler as instruções antes de utilizar a máquina.

**SK • UPOZORNENIE.** Pred použitím zariadenia si prečítajte návod na použitie.

**SL • POZOR.** Pred uporabo naprave preberite navodila.

**FI • HUOMIO.** Älä käytä laitetta, ennen kuin olet lukenut ohjeet.

**SV • OBSERVERA.** Läs instruktionerna innan maskinen används.

**NO • OBS.** Les instruksjonene før du bruker maskinen.

**RU • ВНИМАНИЕ.** Перед использованием оборудования необходимо прочитать данные инструкции.

**BG • ВНИМАНИЕ.** Преди употреба на машината, прочетете инструкцията.





# INDEX

<b>IT</b> • Manuale d'Istruzione - Uso e Manutenzione	9
<b>EN</b> • Instruction manual - Use and Maintenance	17
<b>FR</b> • Notice technique - Utilisation et Entretien	24
<b>ES</b> • Manual de Instrucciones - Uso y Mantenimiento	32
<b>CS</b> • Návod k používání - používání a Údržba	40
<b>DA</b> • Instruktionsmanual - Brug og Vedligeholdelse	47
<b>DE</b> • Bedienungs- und Wartungsanleitung	54
<b>EL</b> • Εγχειρίδιο Οδηγιών - Χρήση και Συντήρηση	62
<b>HU</b> • Használati kézikönyv - Használat és Karbantartás	70
<b>NL</b> • Instructiehandleiding - Gebruik en Onderhoud	78
<b>PL</b> • Instrukcja - Obsługa i Konserwacja	86
<b>PT</b> • Manual de Instruções - Uso e Manutenção	93
<b>SK</b> • Návod na použitie - použitie a Údržba	100
<b>SL</b> • Priročnik z navodili - Uporaba in Vzdrževanje	107
<b>FI</b> • Ohjekirja - Käyttö ja Huolto	114
<b>SV</b> • Bruks- och Underhållsanvisning	121
<b>NO</b> • Bruks- og Vedlikeholdsveiledning	128
<b>RU</b> • Руководство - Эксплуатация И Обслуживание	135
<b>BG</b> • Инструкции за употреба - използване и поддръжка	143

**Italiano** **IT**

**English** **EN**

**Français** **FR**

**Español** **ES**

**Čeština** **CS**

**Dansk** **DA**

**Deutsch** **DE**

**Ελληνικά** **EL**

**Magyar** **HU**

**Nederlands** **NL**

**Polski** **PL**

**Português** **PT**

**Slovenčina** **SK**

**Slovenščina** **SL**

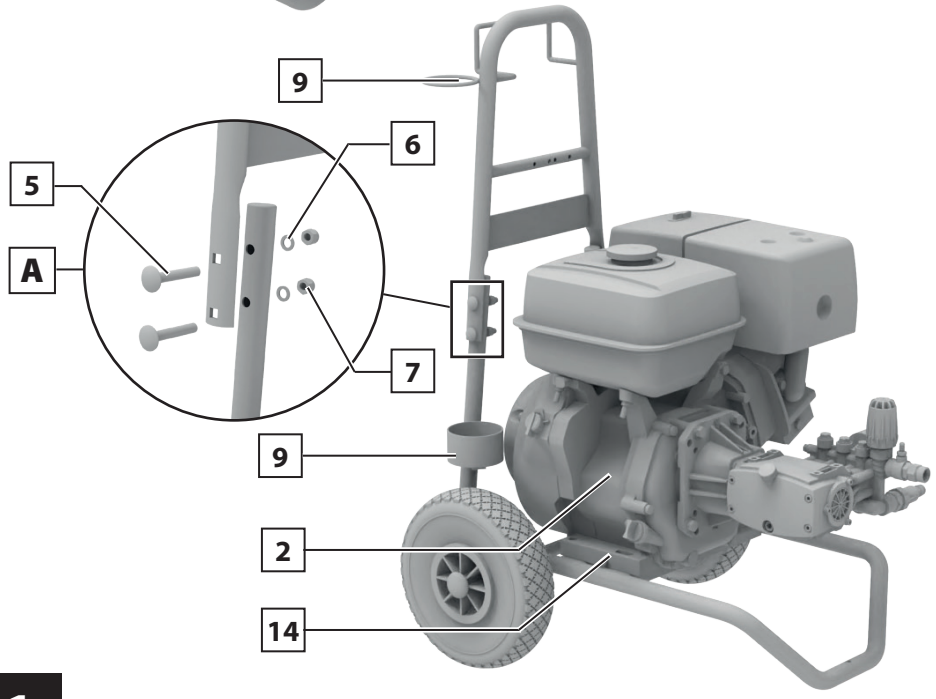
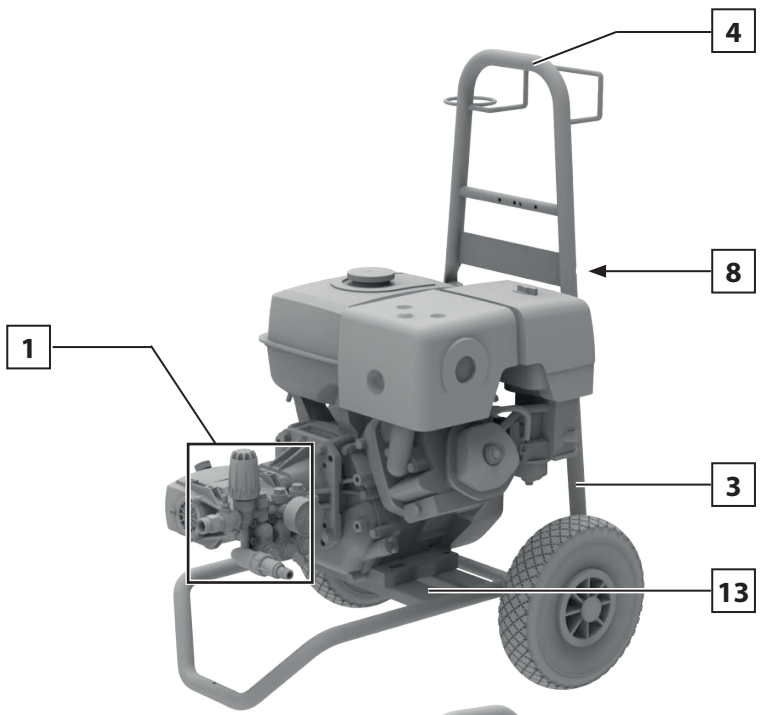
**Suomi** **FI**

**Svenska** **SV**

**Norsk** **NO**

**Русский** **RU**

**Български** **BG**



1

### CXD

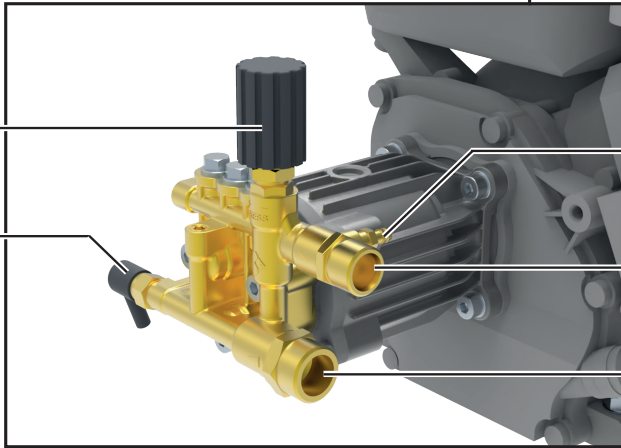
17

12

33

15

16



1

### EWD-K

17

26

33

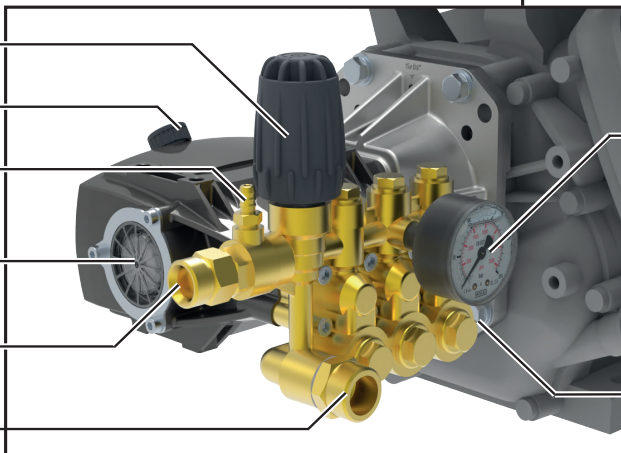
20

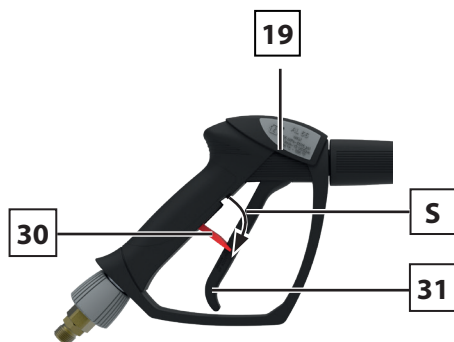
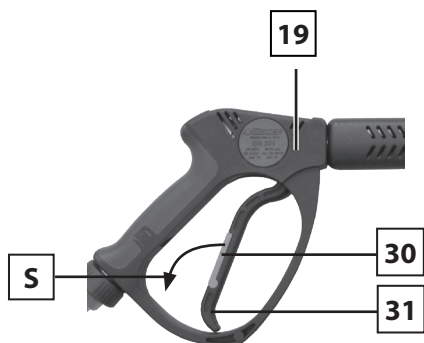
15

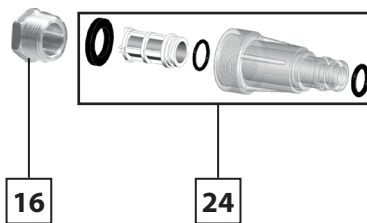
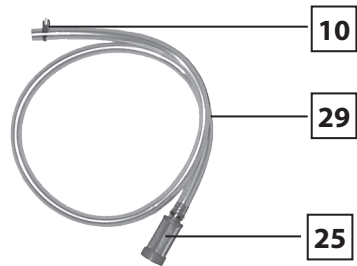
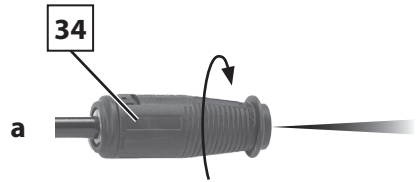
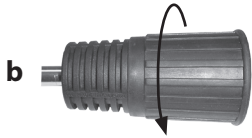
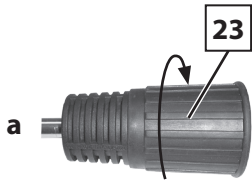
16

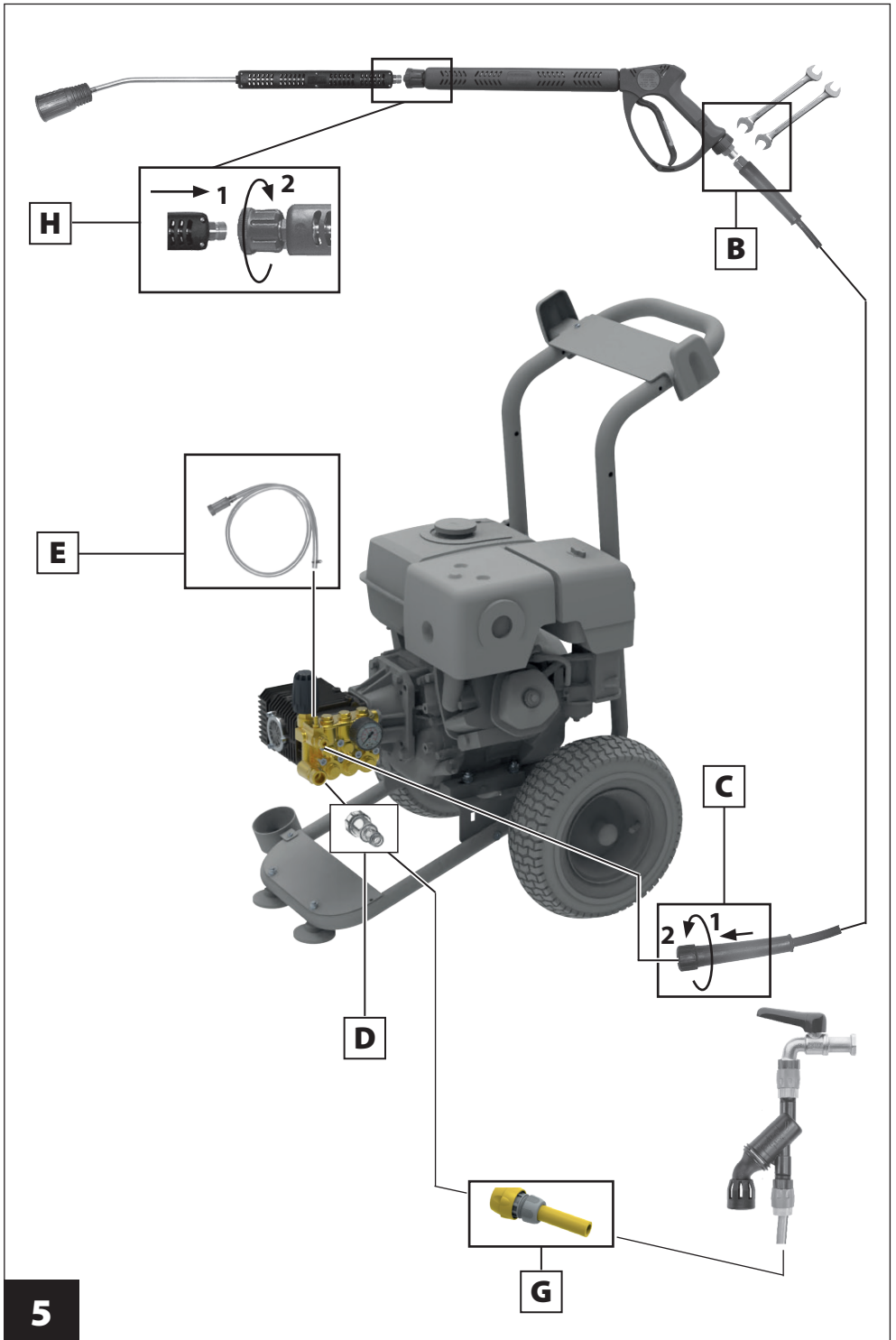
18

12













## CARATTERISTICHE E DATI TECNICI

### AVVERTENZA

- Per erogare la potenza massima, il motore a scoppio richiede almeno 10 ore di rodaggio ad un carico inferiore del 15÷20 % rispetto alle massime prestazioni dell'idropulitrice.
- Per il motore a scoppio, la massima potenza fornibile diminuisce all'aumentare della quota e della temperatura ambiente (si ha un calo circa: del 3,5 % ogni 305 m/1000 ft al di sopra del livello del mare e dell'1 % ogni 5,6 °C/42 °F al di sopra dei 16 °C/61 °F). Nel caso di utilizzo dell'idropulitrice ad alta quota o con temperatura ambiente elevata, riferirsi al manuale di uso e manutenzione del motore a scoppio per le eventuali precauzioni da adottare.
- Le prestazioni dichiarate si intendono riferite ad una pressione atmosferica di 1013 hPa al livello del mare e con temperatura ambiente di 16 °C/61 °F.
- Se l'idropulitrice non è alimentata dalla rete idrica ma aspira da un serbatoio, in certe condizioni la valvola termostatica può aprirsi ed impedire il completo autoadescamento della pompa. In tali casi, inserire un tubo in gomma nel raccordo porta gomma della valvola termostatica e portare l'altra estremità del tubo nel serbatoio da cui la pompa deve aspirare.
- Caratteristiche e dati tecnici sono indicativi. Il Fabbricante si riserva il diritto di apportare alla macchina tutte le modifiche ritenute opportune.

### THERMIC 2W LITE

	6L	13L
<b>MOTORIZZAZIONE</b>	Loncin G200F	Loncin G390F
Carburante	Benzina	
Potenza (kW - HP)	4,4 – 6,0	9,6 – 13,0
Velocità di rotazione nominale - massima (RPM)	3400 – 3600	
<b>COLLEGAMENTO IDRAULICO</b>		
Massima temperatura acqua di alimentazione (°C - °F)	40 – 104	60 – 140
Minima temperatura acqua di alimentazione (°C - °F)	5 – 41	
Minima portata acqua di alimentazione (l/min - USgpm)	13 – 3,4	20 – 5,3
Massima pressione acqua di alimentazione (bar - psi)	8 – 116	
Minima pressione acqua di alimentazione (bar - psi)	0,5 – 7	
<b>PRESTAZIONI</b>		
Portata massima (l/min - USgpm)	10 – 2,6	15 – 4,0
Portata nominale (l/min - USgpm)	9 – 2,4	14,0 – 3,7
Pressione massima (bar - psi)	220 – 3191	310 – 4496
Pressione nominale (bar - psi)	210 – 3045	290 – 4206
Massima forza di reazione sull'idropistola (N)	35	54
Livello di pressione sonora - Incertezza (dB(A))	92,8 – 0,7 <sup>(1)</sup>	
Livello di potenza sonora (dB(A))	106 <sup>(1)</sup>	
Vibrazione mano-braccio operatore - Incertezza (m/s <sup>2</sup> )	1,1 – 0,24 <sup>(1)</sup>	
<b>OLIO POMPA</b>	ENI MULTITECH THT <sup>(2)</sup>	
<b>MASSA E DIMENSIONI</b>		
Lunghezza x larghezza x altezza (mm - in)	670 x 550 x 890 – 26,4 x 21,7 x 35,0	
Massa (kg - lb)	30 – 66,1	50 – 110,2

<sup>(1)</sup> Misure eseguite in accordo ad EN 60335-2-79.

<sup>(2)</sup> Si veda anche la tabella degli olii corrispondenti.

## Olii corrispondenti ENI MULTITECH THT:

Mobil Mobilfluid 424	Mobil Mobilfluid 426	Petronas Arbor MTF Special 10W-30
Shell Spirax S4 TXM	Total Dynatrans MPV	Elf Tractelf BF16
Castrol Agri Trans Plus 80W	Chevron Textran THD Premium	Q8 Roloil Multivariax 35 HP

### AVVERTENZA

- Per quanto riguarda i lubrificanti dei motori, fare riferimento ai relativi manuali di uso e manutenzione.

## IDENTIFICAZIONE DEI COMPONENTI

Fare riferimento alle figure da fig. 1 ad fig. 4.

- |   |   |
|---|---|
| 1 - Pompa                                 | 19 - Idropistola                              |
| 2 - Motore a scoppio                      | 20 - Indicatore livello olio pompa            |
| 3 - Telaio                                | 21 - Tubo lancia canna semplice               |
| 4 - Manubrio                              | 22 - Tubo lancia ugello rotante               |
| 5 - Viti fissaggio manubrio               | 23 - Testina portaugello canna semplice (13L) |
| 6 - Rondelle fissaggio manubrio           | 24 - Filtro ingresso acqua                    |
| 7 - Dadi fissaggio manubrio               | 25 - Filtro aspirazione detergente            |
| 8 - Targhetta di avvertenza               | 26 - Tappo olio con sfiato per pompa          |
| 9 - Supporto accessori                    | 27 - Spillo pulizia ugello                    |
| 10 - Fascetta tubo aspirazione detergente | 28 - Tubo alta pressione                      |
| 12 - Valvola termica                      | 29 - Tubo aspirazione detergente              |
| 13 - Targhetta di identificazione         | 30 - Fermo di sicurezza leva idropistola      |
| 14 - Base                                 | 31 - Leva Idropistola                         |
| 15 - Raccordo uscita acqua                | 32 - Attacco rapido tubo alta pressione       |
| 16 - Raccordo ingresso acqua              | 33 - Raccordo aspirazione detergente          |
| 17 - Manopola regolazione pressione       | 34 - Testina portaugello variojet (6L)        |
| 18 - Indicatore di pressione              |   |

## DISPOSITIVI DI SICUREZZA

### • Valvola di limitazione/regolazione della pressione.

Valvola, opportunamente tarata dal Fabbricante, che permette di regolare la pressione di lavoro tramite la manopola (17) e che consente al fluido pompato di ritornare all'aspirazione della pompa, impedendo l'insorgere di pressioni pericolose, quando si chiude l'idropistola o si cerca di impostare valori di pressione al di sopra di quelli massimi consentiti.

### • Dispositivo di bloccaggio della leva dell'idropistola.

Fermo di sicurezza (30) che consente di bloccare la leva (31) dell'idropistola (19) in posizione di chiusura, prevenendone funzionamenti accidentali (Fig. 3, posizione S).

### • Valvola termostatica.

ideata per evitare il surriscaldamento delle guarnizioni della pompa durante il prolungato funzionamento in by-pass.

---

## DOTAZIONE STANDARD

---

Accertarsi che nella confezione del prodotto acquistato siano contenuti i seguenti elementi:

- idropulitrice ad alta pressione;
- manubrio;
- tubo di mandata ad alta pressione;
- idropistola;
- tubo lancia;
- tubo lancia ugello rotante;
- busta degli accessori contenente:
  - manuale di uso e manutenzione;
  - manuale di uso e manutenzione del motore a scoppio;
  - dichiarazione di conformità;
  - certificato di garanzia;
  - kit fissaggio manubrio: viti, rondelle, dadi;
  - kit di aspirazione comprendente: raccordo, filtro e fascetta;
  - kit tubo aspirazione detergente comprensivo di filtro e fascetta;
  - spillo pulizia ugello;

In caso di problemi, rivolgersi al rivenditore o ad un centro di assistenza autorizzato.

---

## ACCESSORI OPZIONALI

---

È possibile integrare la dotazione standard dell'idropulitrice con la seguente gamma di accessori:

- lancia sabbiante: ideata per levigare superfici, eliminando ruggine, vernice, incrostazioni, ecc.;
- sonda spurgatubi: ideata per disotturare tubazioni e condutture;
- lance ed ugelli di vari tipi;
- idrospazzola rotante: ideata per la pulizia di superfici delicate;
- lancia schiumogena: ideata per una più efficace distribuzione del detergente;

---

## INSTALLAZIONE - MONTAGGIO DEGLI ACCESSORI E RIEMPIMENTO OLIO CARTER MOTORE A SCOPPIO

---

- Fissare il manubrio (4) al telaio (3) grazie al kit in dotazione: viti (5), rondelle (6) e dadi (7) (utilizzare una chiave fissa da 13 mm, non in dotazione). **Operazione A** di Fig. 1.
- Dopo averlo srotolato, avvitare l'estremità del tubo alta pressione (28) (lato senza attacco rapido) al filetto dell'idropistola (19) e serrare a fondo con due chiavi fisse da 22 mm (non in dotazione). **Operazione B** di Fig. 5.
- Collegare il raccordo ad attacco rapido (32) al raccordo di uscita acqua (15), avvitare e serrare la ghiera a fondo a mano. **Operazione C** di Fig. 5.
- Inserire il filtro (24) nel raccordo ingresso acqua (16). **Operazione D** di Fig. 5.
- Fissare con l'apposita fascetta (10) l'estremità libera del tubo aspirazione detergente (29) al raccordo aspirazione detergente (33). **Operazione E** di Fig. 5.
- Effettuare il riempimento d'olio del carter del motore a scoppio, rispettando quanto riportato sul relativo manuale di uso e manutenzione (tale operazione non è da eseguirsi per le macchine dotate di motore diesel, in quanto il riempimento d'olio è già stato effettuato in fabbrica).

---

## FUNZIONAMENTO - ATTIVITÀ PRELIMINARI

---

- Eseguire le operazioni preliminari riportate nel manuale di uso e manutenzione del motore a scoppio che equipaggia l'idropulitrice. In particolare rammentare di effettuare il rifornimento di carburante e la verifica del livello dell'olio del motore.
- Verificare, a motore spento ed a macchina completamente raffreddata, il livello dell'olio della pompa tramite l'indicatore di livello (20).  
Per eventuali rabbocchi, fare riferimento ai tipi di lubrificante riportati nel paragrafo "**CARATTERISTICHE E DATI TECNICI**".
- Verificare il corretto gonfiaggio degli pneumatici.
- Verificare che il filtro ingresso acqua (24) ed il filtro aspirazione detergente (25) siano puliti.
- Portare l'idropulitrice nella postazione di lavoro, movimentandola sfruttando il manubrio (4).
- Srotolare completamente il tubo alta pressione (28).
- Collegare al filo ingresso acqua (24) un attacco rapido del tipo da giardinaggio (non in dotazione).  
**Operazione G** di Fig. 5.
- Mettere in moto il motore a scoppio, facendo riferimento al relativo manuale di uso e manutenzione.
- Aprire il rubinetto di alimentazione acqua (in caso di collegamento alla rete idrica dell'acqua potabile è obbligatorio utilizzare un disconnettore idrico: per il suo utilizzo riferirsi al relativo manuale d'istruzione), verificando che non vi siano gocciolamenti. Oppure introdurre il tubo di aspirazione in un serbatoio di pescaggio.
- Premere la leva (31) dell'idropistola ed attendere che fuoriesca un getto d'acqua continuo, indice di un corretto adescamento della pompa.
- Arrestare il motore a scoppio, facendo riferimento al relativo manuale di uso e manutenzione e chiudere l'eventuale rubinetto di alimentazione acqua.
- Premere la leva (31) dell'idropistola per scaricare l'eventuale pressione residua.
- Collegare all'idropistola (19) il tubo lancia (21) o (22). **Operazione H** di Fig. 5.

---

## FUNZIONAMENTO STANDARD (AD ALTA PRESSIONE)

---

- Accertarsi che la testina portaugello (23) o (34) non sia in posizione di erogazione detergente (si veda anche il paragrafo "**FUNZIONAMENTO CON DETERGENTE**").
- Riavviare il motore a scoppio, facendo riferimento al relativo manuale di uso e manutenzione.
- Aprire l'eventuale rubinetto di alimentazione acqua.
- Premere la leva (31) dell'idropistola, verificando che lo spruzzo dell'ugello sia uniforme e che non vi siano gocciolamenti.
- Regolare, se necessario, la pressione agendo sulla manopola regolazione pressione (17). Ruotare la manopola in senso orario per aumentare la pressione; ruotare la manopola in senso antiorario per diminuire la pressione. Il valore della pressione è visibile sull'indicatore di pressione (18).
- Per THERMIC 2W LITE 6L è inoltre possibile regolare l'angolazione del getto della testina (34), da ventaglio a concentrato (si veda la Fig. 4).

### AVVERTENZA

- Prima di richiedere le massime prestazioni all'idropulitrice è buona norma far scaldare il motore per un paio di minuti.

---

## FUNZIONAMENTO CON DETERGENTE

---

I detersivi raccomandati sono biodegradabili oltre il 90%. Per le modalità di impiego del detersivo, fare riferimento a quanto riportato sull'etichetta della confezione di detersivo.

- Introdurre il tubo (29) nel serbatoio esterno, che sarà già stato preparato con il detersivo nella diluizione desiderata: anche in questo caso, seguire le raccomandazioni relative al dosaggio riportate sulla targhetta della confezione di detersivo.
- Agire sulla testina portaugello (23) o (34) come schematizzato in Fig. 4-a e poi azionare la leva (31) dell'idropistola ed iniziare l'operazione di erogazione del detersivo.
- Rilasciare la leva (31) ed agire sulla testina portaugello (23) o (34) come schematizzato in Fig. 4-b per arrestare l'erogazione di detersivo e ripristinare il funzionamento ad alta pressione.

---

## INTERRUZIONE DEL FUNZIONAMENTO

---

- Rilasciando la leva (31) dell'idropistola, si interrompe l'erogazione del getto ad alta pressione e l'idropulitrice passa al funzionamento in by-pass.
- Ripremendo la leva (31) dell'idropistola, riprende l'erogazione del getto ad alta pressione.



### ATTENZIONE

- *Qualora si debba interrompere l'erogazione del getto ad alta pressione ed appoggiare l'idropistola, senza arrestare la macchina, occorre inserire il fermo di sicurezza (30). **Operazione S** di Fig. 3.*

### AVVERTENZA

- Non lasciare l'idropulitrice per più di tre minuti in by-pass (idropistola chiusa) se non è stata fatta installare da un **Tecnico Specializzato** la valvola termostatica opzionale.

---

## ARRESTO

---

- Chiudere il rubinetto di alimentazione acqua, oppure estrarre il tubo di aspirazione dal serbatoio di pescaggio.
- Svuotare dall'acqua l'idropulitrice facendola funzionare per alcuni secondi con la leva (31) dell'idropistola premuta.
- Eseguire le operazioni relative all'arresto riportate nel manuale di uso e manutenzione del motore a scoppio e staccare il contatto della candela (motori a benzina senza avviamento elettrico).
- Eliminare l'eventuale pressione residua rimasta nel tubo alta pressione (28), tenendo premuta per alcuni secondi la leva (31) dell'idropistola.
- Attendere che l'idropulitrice si sia raffreddata.

---

## MESSA A RIPOSO

---

- Riavvolgere il tubo alta pressione (28) con cura, evitando piegature.
- Eseguire le operazioni relative alla messa a riposo riportate nel manuale di uso e manutenzione del motore a scoppio.
- Riporre con cura l'idropulitrice in un luogo asciutto e pulito, facendo attenzione a non danneggiare il tubo alta pressione. Per riporre il tubo di mandata e gli accessori, sfruttare gli appositi supporti (9).

**NOTA:** dopo una sosta prolungata è possibile che si verifichi un leggero gocciolamento d'acqua sotto la pompa. Tale gocciolamento, di norma, scompare dopo alcune ore di funzionamento. Qualora persista, rivolgersi ad un **Tecnico Specializzato**.

## MANUTENZIONE ORDINARIA

Eseguire le operazioni descritte nel paragrafo "ARRESTO" ed attenersi a quanto riportato nella tabella seguente.

Ricordare anche di eseguire le operazioni relative alla manutenzione ordinaria riportate nel manuale di uso e manutenzione del motore a scoppio, con particolare riguardo al controllo dell'olio motore, del filtro aria e della candela.

INTERVALLO DI MANUTENZIONE	INTERVENTO
Ad ogni uso	<ul style="list-style-type: none"><li>• Controllo tubo alta pressione, raccordi, idropistola, tubo lancia. <b>Qualora uno o più particolari risultassero danneggiati, non utilizzare assolutamente l'idropulitrice e rivolgersi ad un Tecnico Specializzato.</b></li><li>• Controllo livello dell'olio della pompa.</li><li>• Rimuovere sul motore a scoppio sporcizia e detriti dalle alette di raffreddamento, dagli schermi di ingresso aria, dai meccanismi e dalle molle del regolatore di giri (fare riferimento al manuale di uso e manutenzione del motore a scoppio).</li></ul>
Settimanalmente	<ul style="list-style-type: none"><li>• Pulizia filtro ingresso acqua (24). Svitare il portagomma ingresso acqua (24) ed estrarre il filtro (si veda anche la Fig. 4). Per la pulizia, in genere è sufficiente passare il filtro sotto un getto d'acqua corrente, o soffiare con aria compressa. Nei casi più difficili, usare un prodotto anticalcare o sostituirlo, rivolgendosi per l'acquisto del ricambio ad un centro di assistenza autorizzato.</li></ul>
Mensilmente	<ul style="list-style-type: none"><li>• Pulizia filtro aspirazione detergente (25). Per la pulizia, in genere è sufficiente passare il filtro sotto un getto d'acqua corrente, o soffiare con aria compressa. Nei casi più difficili, usare un prodotto anticalcare o sostituirlo, rivolgendosi per l'acquisto del ricambio ad un centro assistenza autorizzato.</li><li>• Pulizia ugello. Per la pulizia, in genere è sufficiente passare entro il foro dell'ugello lo spillo (27) in dotazione. Qualora non si ottengano risultati apprezzabili, sostituire l'ugello, rivolgendosi per l'acquisto del ricambio ad un centro di assistenza autorizzato. L'ugello professionale a ventaglio fisso che equipaggia le testine portaugello (23) (34) è sostituibile sfruttando una chiave a tubo da 14 mm (non in dotazione).</li><li>• Oliare od ingrassare le parti in rotazione o scorrimento accessibili all'operatore (si faccia anche riferimento al manuale di uso e manutenzione del motore a scoppio).</li><li>• Verifica integrità circuiti di ingresso ed uscita acqua.</li><li>• Verifica pressione di gonfiaggio pneumatici.</li><li>• Verifica fissaggio pompa al motore e motore al telaio. <b>Qualora i fissaggi risultassero precari, non utilizzare assolutamente l'idropulitrice e rivolgersi ad un Tecnico Specializzato.</b></li></ul>

### AVVERTENZA

- Durante il funzionamento, l'idropulitrice non deve essere troppo rumorosa e sotto di essa non vi devono essere evidenti gocciolamenti di acqua o di olio. Qualora ciò dovesse accadere, fare controllare la macchina da un **Tecnico Specializzato**.

## MANUTENZIONE STRAORDINARIA

La manutenzione straordinaria deve essere effettuata esclusivamente da un **Tecnico Specializzato**, attenendosi alla tabella seguente.

Ricordare anche di eseguire le operazioni relative alla manutenzione straordinaria riportate nel manuale di uso e manutenzione del motore a scoppio.

INTERVALLO DI MANUTENZIONE	INTERVENTO
Dopo le prime 50 ore di funzionamento	<ul style="list-style-type: none"><li>• Sostituzione olio pompa.</li></ul>
Ogni 200 ore	<ul style="list-style-type: none"><li>• Controllo circuito idraulico pompa.</li><li>• Controllo fissaggio pompa e motore a scoppio.</li></ul>
Ogni 500 ore	<ul style="list-style-type: none"><li>• Sostituzione olio pompa ed olio riduttore.</li><li>• Controllo valvole aspirazione/mandata pompa.</li><li>• Controllo serraggio viti pompa.</li><li>• Controllo valvola di regolazione pompa.</li><li>• Verifica dei dispositivi di sicurezza.</li></ul>

### AVVERTENZA

- I dati riportati in tabella sono indicativi. Possono essere necessari interventi più frequenti nel caso di uso particolarmente gravoso.

## INCONVENIENTI, CAUSE E RIMEDI

INCONVENIENTI	CAUSE	RIMEDI
Il motore a scoppio non parte o presenta irregolarità o si arresta durante il funzionamento.	Fare riferimento al manuale di uso e manutenzione del motore a scoppio.	Fare riferimento al manuale di uso e manutenzione del motore a scoppio dopo aver verificato che vi sia carburante nel serbatoio.
L'idropulitrice vibra molto ed è rumorosa.	Il filtro ingresso acqua (24) è sporco.	Attenersi a quanto riportato nel paragrafo <b>"MANUTENZIONE ORDINARIA"</b> .
	Aspirazione d'aria.	Controllare l'integrità del circuito d'aspirazione.
	L'alimentazione idrica è insufficiente o si sta adescando da una profondità eccessiva.	Verificare che il rubinetto sia completamente aperto e che la portata della rete idrica o la profondità di adescamento siano conformi a quanto riportato nel paragrafo <b>"CARATTERISTICHE E DATI TECNICI"</b> .

(continua a pagina seguente)

INCONVENIENTI	CAUSE	RIMEDI
L'idropulitrice non raggiunge la massima pressione.	La valvola di regolazione è impostata per un valore di pressione inferiore a quello massimo.	Ruotare in senso orario la manopola regolazione pressione (17).
	La testina portaugello (23) o (34) è in posizione bassa pressione (Fig. 4 - Posizione a).	Operare secondo quanto riportato in Fig. 4 - Posizione b.
	L'ugello è usurato.	Sostituire l'ugello secondo quanto riportato nel paragrafo <b>"MANUTENZIONE ORDINARIA"</b> .
	L'alimentazione idrica è insufficiente o si sta adescando da una profondità eccessiva.	Verificare che il rubinetto sia completamente aperto e che la portata della rete idrica o la profondità di adescamento siano conformi a quanto riportato nel paragrafo <b>"CARATTERISTICHE E DATI TECNICI"</b> .
Scarsa aspirazione detergente.	La testina portaugello (23) o (34) non è in posizione bassa pressione (Fig. 4 - Posizione b).	Operare secondo quanto riportato in Fig. 4 - Posizione a.
	Filtro aspirazione detergente (25) otturato.	Attenersi a quanto riportato nel paragrafo <b>"MANUTENZIONE ORDINARIA"</b> .
	Il detergente utilizzato è troppo viscoso.	Utilizzare un detergente raccomandato dal costruttore, attenendosi alle diluizioni riportate sulla targhetta.
Dall'ugello non esce acqua.	Manca l'acqua.	Verificare che il rubinetto della rete idrica sia completamente aperto o che il tubo di aspirazione possa adescare.
	Eccessiva profondità d'aspirazione	Verificare che la profondità di adescamento sia conforme a quanto riportato nel paragrafo <b>"CARATTERISTICHE E DATI TECNICI"</b> .
	Ugello acqua otturato.	Pulire e/o sostituire l'ugello secondo quanto riportato nel paragrafo <b>"MANUTENZIONE ORDINARIA"</b> .





## SPECIFICATIONS AND TECHNICAL DATA

### CAUTION

- For the engine to reach its maximum power it needs at least 10 hours running-in at a load 15 to 20% lower than the machine's maximum performance.
- The engine's maximum power diminishes as the altitude and ambient temperature at which it is working increases (there is a drop of about: 3.5% every 305 m/1000 ft above sea level and 1% every 5.6°C/42°F above 16°C/61°F). If the high pressure water cleaner is used at a high altitude or with high ambient temperature please refer to the engine's operating and maintenance manual to see if any precautions need to be taken.
- The declared performance refers to an atmospheric pressure of 1013 hPa at sea level and an ambient temperature of 16°C/61°F.
- If the high pressure cleaner is not connected to the water mains but takes water from a tank, in certain conditions the thermostat valve can open and prevent the complete self-priming of the pump. In these cases, fit a rubber hose into the hose connection of the thermostatic valve and bring the other end of the hose to the tank from where the pump takes the water.
- The specifications and technical data are approximate. The manufacturer reserves the right to make all changes to the machine it deems appropriate.

### THERMIC 2W LITE

		THERMIC 2W LITE	
		6L	13L
<b>MOTORISATION</b>		Loncin G200F	Loncin G390F
Fuel		Petrol	
Power	(kW - HP)	4,4 – 6,0	9,6 – 13,0
Nominal rotation speed - maximum	(RPM)	3400 – 3600	
<b>HYDRAULIC CIRCUIT</b>			
Maximum supply water temperature	(°C - °F)	40 – 104	60 – 140
Minimum supply water temperature	(°C - °F)	5 – 41	
Minimum supply water flow rate	(l/min - USgpm)	13 – 3,4	20 – 5,3
Maximum supply water pressure	(bar - psi)	8 – 116	
Minimum supply water pressure	(bar - psi)	0,5 – 7	
<b>PERFORMANCE</b>			
Maximum flow rate	(l/min - USgpm)	10 – 2,6	15 – 4,0
Nominal flow rate	(l/min - USgpm)	9 – 2,4	14,0 – 3,7
Maximum pressure	(bar - psi)	220 – 3191	310 – 4496
Nominal pressure	(bar - psi)	210 – 3045	290 – 4206
Maximum reaction force on the spray gun	(N)	35	54
Sound pressure level - Uncertainty	(dB(A))	92,8 – 0,7 <sup>(1)</sup>	
Sound power level	(dB(A))	106 <sup>(1)</sup>	
Operator hand-arm vibration - Uncertainty	(m/s <sup>2</sup> )	1,1 – 0,24 <sup>(1)</sup>	
<b>PUMP OIL</b>		ENI MULTITECH THT <sup>(2)</sup>	
<b>WEIGHT AND DIMENSIONS</b>			
Length x width x height (mm - in)	(mm - in)	670 x 550 x 890 – 26,4 x 21,7 x 35,0	
Weight	(kg - lb)	30 – 66,1	50 – 110,2

<sup>(1)</sup> Measurements in agreement with EN 60335-2-79.

<sup>(2)</sup> Also see the corresponding oils table.

## ENI MULTITECH THT corresponding oils:

Mobil Mobilfluid 424	Mobil Mobilfluid 426	Petronas Arbor MTF Special 10W-30
Shell Spirax S4 TXM	Total Dynatrans MPV	Elf Tractelf BF16
Castrol Agri Trans Plus 80W	Chevron Textran THD Premium	Q8 Roloil Multivariax 35 HP

### WARNING

- As far as engine lubricants are concerned, refer to the relative operating and maintenance manuals.

## IDENTIFICATION OF COMPONENTS

Refer to figures 1 to 4.

- |                                   |   |
|-----------------------------------|---|
| 1 - Pump                          | 19 - Spray gun                              |
| 2 - Petrol/gasoline engines       | 20 - Pump oil level indicator               |
| 3 - Frame                         | 21 - Single barrel lance hose               |
| 4 - Handle                        | 22 - Rotating lance                         |
| 5 - Handle securing screws        | 23 - Single barrel nozzle holder head (13L) |
| 6 - Handle securing washers       | 24 - Water inlet filter                     |
| 7 - Handle securing nuts          | 25 - Detergent suction filter               |
| 8 - Warning plate                 | 26 - Oil plug with vent for pump            |
| 9 - Accessory rack                | 27 - Nozzle cleaning needle                 |
| 10 - Detergent suction hose clamp | 28 - High pressure hose                     |
| 12 - Thermal valve                | 29 - Detergent suction hose                 |
| 13 - ID plate                     | 30 - Spray gun lever safety stop            |
| 14 - Base                         | 31 - Spray gun lever                        |
| 15 - Water outlet fitting         | 32 - High pressure hose quickfit coupling   |
| 16 - Water inlet fitting          | 33 - Detergent suction fitting              |
| 17 - Pressure regulating knob     | 34 - Variojet nozzle holder head (6L)       |
| 18 - Pressure indicator           |   |

## SAFETY DEVICES

### • Pressure unloader/regulation valve

Valve, suitably calibrated by the Manufacturer, for regulating work pressure by means of a knob (17) and that allows the pumped fluid to return to pump suction thus preventing the onset of dangerous pressures when closing the spray gun or when trying to set a pressure that is above the maximum permitted values.

### • Spray gun lever lock device.

Safety stop (30) for locking the spray gun (19) lever (31) in the closed position so it cannot be started accidentally (Fig. 3, position S).

### • Thermostatic valve.

Designed to prevent the pump gaskets from overheating during prolonged operation in bypass.

---

## STANDARD FITTING

---

Make sure the following are inside the pack of the product you have purchased:

- high pressure cleaner;
- handle;
- high pressure delivery hose;
- spray gun;
- lance hose;
- rotating lance;
- bag of accessories with:
  - the operating and maintenance manual;
  - the engine operating and maintenance manual;
  - the declaration of conformity;
  - the warranty certificate;
  - the handle fixing kit: screws, washers, nuts;
  - suction kit with: fitting, filter and clamp;
  - detergent suction hose kit including filter and clamp
  - nozzle cleaning needle;

If any problems arise please contact your dealer or an authorised assistance centre.

---

## OPTIONAL ACCESSORIES

---

You can add the following range of accessories to the standard ones supplied with your high pressure cleaner:

- sandblasting lance: designed to smooth surfaces, removing rust, paint, encrustations, etc.;
- drain cleaning kit: designed to unclog pipes and ducts;
- different types of lances and nozzles;
- rotating brush: designed for cleaning fragile surfaces;
- foam lance: designed for a more efficient distribution of the detergent;

---

## INSTALLATION - ASSEMBLING THE ACCESSORIES AND FILLING THE ENGINE CRANKCASE WITH OIL

---

- Fix the handle (4) to the frame (3) using the kit supplied: screws (5), washers (6) and nuts (7) (use a 13 mm fixed jaw spanner, not supplied). **Operation A** in Fig. 1.
- Unwind the high pressure hose (28) and screw the end without the quickfit coupling onto the spray gun (19) thread and tighten well with two 22 mm fixed jaw spanners (not supplied). **Operation B** in Fig. 5.
- Connect the quickfit coupling (32) to the water outlet fitting (15), screw down and tighten the ring nut by hand. **Operation C** in Fig. 5.
- Fit the filter (24) in the water inlet connection (16). **Operation D** in Fig. 5.
- Clamp (10) the free end of the detergent suction hose (29) to the detergent suction fitting (33). **Operation E** in Fig. 5.
- Fill the engine crankcase with oil, following the instructions given in the relevant operating and maintenance manual (this is not to be done on machines with Diesel engines as they are filled with oil in the factory).

---

## OPERATION – PRELIMINARY ACTIVITIES

---

- Do the preliminary activities described in the operating and maintenance manual of the engine mounted on the high pressure cleaner. In particular remember to fill with fuel and check the level of engine oil.
- When the engine is off and the machine is completely cold, check the level of pump oil by way of the level indicator (20).  
When topping up is needed please refer to the lubricant types given in the “**SPECIFICATIONS AND TECHNICAL DATA**” paragraph.
- Check correct tyre inflation.
- Check that the inlet water filter (24) and the detergent suction filter (25) are clean.
- Take the high pressure cleaner to the place of work using the handle (4).
- Unwind the high pressure hose completely (28).
- Connect a gardening type quickfit coupling (not supplied) to the water inlet filter (24).  
**Operation G** in Fig. 5.
- Start the engine, referring to the relevant operating and maintenance manual.
- Open the water supply tap (if connected to the drinking water mains it is mandatory to use a back-flow preventer: to use this device refer to the relevant instruction manual), making sure there are no drips. Alternatively, put a suction hose in a tank.
- Press the spray gun lever (31) and wait for a continuous jet of water to come through which means the pump is priming correctly.
- Stop the engine, referring to the relevant operating and maintenance manual, and close the water supply tap, if any.
- Press the spray gun lever (31) to discharge all residual pressure.
- Connect the lance hose (21) or (22) to the spray gun (19). **Operation H** in Fig. 5.

---

## STANDARD OPERATION (HIGH PRESSURE)

---

- Ensure that the nozzle holder head (23) or (34) is not in the detergent dispensing position (see also the “**OPERATION WITH DETERGENT**” paragraph).
- Start the engine, referring to the relevant operating and maintenance manual.
- Open the water supply tap, if any.
- Press the spray gun lever (31) checking that the nozzle spray is uniform and there are no drips.
- If necessary regulate the pressure by way of the pressure regulating knob (17). Turn it clockwise to increase pressure, anticlockwise to reduce it. You can see the pressure on the pressure indicator (18).
- It is also possible to adjust the head (34) jet angle of the THERMIC 2W LITE 6L model from fan to concentrated (see Fig. 4).

### CAUTION

- Before expecting maximum performance of the high pressure cleaner it is good practice to warm the engine up for a couple of minutes.

---

## OPERATION WITH DETERGENT

---

The recommended detergents are more than 90% biodegradable. On how to use the detergent please refer to the instructions given on the detergent label.

- Put the hose (29) in the external tank which has already been prepared with detergent to the strength required: in this case too, follow the indications given for the dosage on the detergent pack label.
- Turn the nozzle holder head (23) or (34) as schematized in Fig. 4-a and then operate the spray gun lever (31) and start dispensing detergent.
- Release the lever (31) and turn the nozzle holder head (23) or (34) as schematized in Fig. 4-b to stop dispensing detergent and return to high pressure operation.

---

## STOPPING OPERATION

---

- When the spray gun lever (31) is released it stops the high pressure jet and the machine goes to the bypass mode.
- Pressing the spray gun lever (31) again the high pressure jet starts again.

### **WARNING**

- *If you have to interrupt the high pressure jet and put the spray gun down, without stopping the machine, you have to insert the safety stop (30). **Operation S** in Fig. 3.*

### **CAUTION**

- Do not leave the high pressure cleaner for more than three minutes in bypass (spray gun closed) if the optional thermostatic valve has not been installed by a **Specialized Technician**.

---

## STOP

---

- Close the water supply tap or take the suction hose out of the tank.
- Drain the water from the high pressure cleaner, working it for a few seconds with the spray gun lever (31) pressed.
- Carry out the stop operations, explained in the engine operating and maintenance manual and disconnect the spark plug contact (petrol engines without electrical start-up).
- Discharge any residual pressure from the high pressure hose (28), keeping the spray gun lever (31) pressed for a few seconds.
- Wait for the high pressure cleaner to cool down.

---

## DECOMMISSIONING

---

- Carefully rewind the high pressure hose (28) without making any kinks in it.
- Follow the instructions for decommissioning as given in the engine operating and maintenance manual.
- The high pressure cleaner must be kept in a dry, clean place paying attention not to damage the high pressure hose. Use the rack (9) to store the delivery hose and accessories.

**NOTE:** after a prolonged period of non-use you could find a few drops of water under the pump. This dripping normally disappears after a few hours of use. If it does persist however, contact a **Specialized Technician**.

---

## ROUTINE MAINTENANCE

---

Do the operations described in the “**Stop**” paragraph and follow the instructions given in the following table.

Also remember to carry out the routine maintenance jobs given in the engine operating and maintenance manual, especially as regards to checking engine oil, the air filter and the spark plug.

<b>MAINTENANCE SCHEDULE</b>	<b>JOB</b>
Every time it is used	<ul style="list-style-type: none"><li>• Check the high pressure hose, fittings, spray gun and lance hose. <b>If one or more parts are found to be damaged do not, under any circumstances, use the high pressure cleaner and contact a Specialized Technician.</b></li><li>• Check pump oil level.</li><li>• Remove all dirt and debris from the cooling fins on the engine, from the air inlet grids, from the mechanisms and rev regulator springs (refer to the engine operating and maintenance manual).</li></ul>

(continues on the next page)

MAINTENANCE SCHEDULE	JOB
Weekly	<ul style="list-style-type: none"> <li>• Clean the water inlet filter (24). Unscrew the water inlet hose-end fitting (24) and take the filter out (also see Fig. 4). It is normally enough to put the filter under running water or blow it with compressed air to clean it. In the most difficult cases use a scale remover or replace it, contacting an authorised assistance centre to buy the new filter.</li> </ul>
Monthly	<ul style="list-style-type: none"> <li>• Clean the detergent suction filter (25). It is normally enough to put the filter under running water or blow it with compressed air to clean it. In the most difficult cases use a scale remover or replace it, contacting an authorised assistance centre to buy the new filter.</li> <li>• Clean the nozzle. It is normally enough to put the needle (27) supplied through the hole of the nozzle to clean it. If the results are not good, replace the nozzle purchasing it from an authorised assistance centre. The professional fixed fan nozzle mounted on the nozzle holder heads (23) (34) can be replaced using a 14 mm box spanner (not supplied).</li> <li>• Oil or grease the rotating or sliding parts the operator is able to reach (refer also to the engine operating and maintenance manual).</li> <li>• Check soundness of the water inlet and outlet circuits.</li> <li>• Check tyre inflation pressure.</li> <li>• Check clamping of the pump to the engine and the engine to the frame. <b>If clamping is found to be insecure do not, under any circumstances, use the high pressure cleaner and contact a Specialized Technician.</b></li> </ul>

### CAUTION

- When working, the high pressure cleaner should not be too noisy and there should be no obvious drips of water or oil underneath it. If this is the case have the machine checked by a **Specialized Technician**.

## SPECIAL MAINTENANCE

Special maintenance must only be done by a **Specialized Technician**, complying with the following table. Also remember to carry out the special maintenance jobs listed in the engine operating and maintenance manual.

MAINTENANCE SCHEDULE	JOB
After the first 50 hours (for all the other models) of operation	<ul style="list-style-type: none"> <li>• Change pump oil.</li> </ul>
Every 200 hours	<ul style="list-style-type: none"> <li>• Check the pump's hydraulic circuit.</li> <li>• Check pump and engine clamping.</li> </ul>
Every 500 hours	<ul style="list-style-type: none"> <li>• Change pump oil and gearbox oil.</li> <li>• Check the pump suction/delivery valves.</li> <li>• Check tightness of pump screws.</li> <li>• Check the pump regulation valve.</li> <li>• Check the safety devices.</li> </ul>

### CAUTION

- The data given in the table are approximate. It might be necessary to carry out maintenance more frequently in the case of particularly heavy work.

## TROUBLESHOOTING

PROBLEMS	CAUSES	REMEDIES
The engine does not start or there is a malfunction with it or it stops while working.	Refer to the engine operating and maintenance manual.	Refer to the engine operating and maintenance manual after having made sure there is fuel in the tank.
The high pressure cleaner is vibrating a lot and is noisy.	The water inlet filter (24) is dirty.	Follow the instructions given in the <b>"ROUTINE MAINTENANCE"</b> paragraph.
	Air suction.	Check soundness of the suction circuit.
	Not enough water is being supplied or priming depth is excessive.	Make sure the tap is fully open and that the mains flow rate or priming depth conform to what is specified in the <b>"SPECIFICATIONS AND TECHNICAL DATA"</b> paragraph.
The high pressure cleaner fails to reach maximum pressure.	The regulation valve is set for a pressure lower than the maximum one.	Turn the pressure regulating knob (17) clockwise.
	The nozzle holder head (23) or (34) is in the low pressure position (Fig. 4 - Position a).	Proceed as explained in Fig. 4 - Position b.
	The nozzle is worn.	Replace the nozzle as explained in the <b>"ROUTINE MAINTENANCE"</b> paragraph.
	Not enough water is being supplied or priming depth is excessive.	Make sure the tap is fully open and that the mains flow rate or priming depth conform to what is specified in the <b>"SPECIFICATIONS AND TECHNICAL DATA"</b> paragraph.
Poor detergent suction	The nozzle holder head (23) or (34) is not in the low pressure position (Fig. 4 - Position b).	Proceed as explained in Fig. 4 - Position a.
	Detergent suction filter (25) clogged.	Follow the instructions given in the <b>"ROUTINE MAINTENANCE"</b> paragraph.
	The detergent being used is too viscous.	Use a detergent recommended by the manufacturer and follow the diluting instructions on the label.
No water coming through the nozzle.	No water.	Check that the mains water tap is fully open or that the suction hose is able to prime.
	Suction depth is excessive	Make sure priming depth conforms to what is specified in the <b>"SPECIFICATIONS AND TECHNICAL DATA"</b> paragraph.
	Water nozzle clogged.	Clean and/or replace the nozzle as explained in the <b>"ROUTINE MAINTENANCE"</b> paragraph.



## CARACTÉRISTIQUES ET DONNÉES TECHNIQUES

### AVERTISSEMENT

- Pour atteindre la puissance maximum, le moteur à explosion nécessite 10 heures de rodage minimum à un chargement inférieur de 15±20 % par rapport aux performances maximum du nettoyeur haute pression.
- Pour le moteur à explosion, la puissance maximum pouvant être fournie diminue avec l'augmentation de l'altitude et de la température ambiante (on a une diminution d'environ 3,5% tous les 305 m/1000 ft au-dessus du niveau de la mer et d'1% tous les 5,6°C/42 °F au-dessus de 16°C/61 °F). En cas d'utilisation de la machine en haute altitude ou à une température ambiante élevée, faire référence au mode d'emploi du moteur à explosion pour les éventuelles précautions à adopter.
- Les performances indiquées font référence à une pression atmosphérique de 1013 hPa au niveau de la mer et à une température ambiante de 16°C/61 °F.
- Si le nettoyeur haute pression n'est pas alimenté par le réseau d'eau mais aspire dans un réservoir, dans certaines conditions la soupape thermostatique peut s'ouvrir et empêcher l'autoamorçage complet de la pompe. Dans ces cas, insérer un tuyau en caoutchouc dans le raccord porte-tuyau de la soupape thermostatique et porter l'autre extrémité du tuyau dans le réservoir où la pompe doit aspirer.
- Les caractéristiques et les données techniques sont indicatives. Le Fabricant se réserve le droit d'apporter à l'appareil toutes les modifications considérées opportunes.

		THERMIC 2W LITE	
		6L	13L
<b>MOTORISATION</b>		Loncin G200F	Loncin G390F
Carburant		Essence	
Puissance	(kW - HP)	4,4 – 6,0	9,6 – 13,0
Vitesse de rotation nominale - maximum	(RPM)	3400 – 3600	
<b>RACCORDEMENT HYDRAULIQUE</b>			
Température maximum eau d'alimentation	(°C - °F)	40 – 104	60 – 140
Température minimum eau d'alimentation	(°C - °F)	5 – 41	
Débit minimum eau d'alimentation	(l/min - USgpm)	13 – 3,4	20 – 5,3
Pression maximum eau d'alimentation	(bar - psi)	8 – 116	
Pression minimum eau d'alimentation	(bar - psi)	0,5 – 7	
<b>PERFORMANCES</b>			
Débit maximum	(l/min - USgpm)	10 – 2,6	15 – 4,0
Débit nominal	(l/min - USgpm)	9 – 2,4	14,0 – 3,7
Pression maximum	(bar - psi)	220 – 3191	310 – 4496
Pression nominale	(bar - psi)	210 – 3045	290 – 4206
Force maximum de réaction sur le pistolet	(N)	35	54
Niveau de pression acoustique - Incertitude	(dB(A))	92,8 – 0,7 <sup>(1)</sup>	
Niveau de puissance acoustique	(dB(A))	106 <sup>(1)</sup>	
Vibration du système main-bras opérateur - Incertitude	(m/s <sup>2</sup> )	1,1 – 0,24 <sup>(1)</sup>	
<b>HUILE POMPE</b>		ENI MULTITECH TH1 <sup>(2)</sup>	
<b>POIDS ET DIMENSIONS</b>			
Longueur x largeur x hauteur	(mm - in)	670 x 550 x 890 – 26,4 x 21,7 x 35,0	
Poids	(kg - lb)	30 – 66,1	50 – 110,2

<sup>(1)</sup> Mesures effectuées conformément à la norme EN 60335-2-79.

<sup>(2)</sup> Voir aussi le tableau des huiles équivalentes.



## Huiles équivalentes ENI MULTITECH THT :

Mobil Mobilfluid 424	Mobil Mobilfluid 426	Petronas Arbor MTF Special 10W-30
Shell Spirax S4 TXM	Total Dynatrans MPV	Elf Tractelf BF16
Castrol Agri Trans Plus 80W	Chevron Textran THD Premium	Q8 Roloil Multivariax 35 HP

**FR**

### AVERTISSEMENT

- Pour ce qui concerne les lubrifiants des moteurs, faire référence aux manuels d'utilisation et d'entretien relatifs.

## IDENTIFICATION DES ÉLÉMENTS

Faire référence aux figures de 1 à 4.

- |   |   |
|---|---|
| 1 - Pompe                                       | 18 - Indicateur de pression                       |
| 2 - Moteur à explosion                          | 19 - Pistolet                                     |
| 3 - Châssis                                     | 20 - Indicateur du niveau d'huile pompe           |
| 4 - Poignée                                     | 21 - Tube lance à une canne                       |
| 5 - Vis de fixation de la poignée               | 22 - Tube lance buse rotative Rotojet             |
| 6 - Rondelles de fixation de la poignée         | 23 - Tête porte-buse à une canne (13L)            |
| 7 - Écrous de fixation de la poignée            | 24 - Filtre d'entrée de l'eau                     |
| 8 - Plaquette d'avertissement                   | 25 - Filtre d'aspiration du détergent             |
| 9 - Support pour accessoires                    | 26 - Bouchon d'huile à évent pour pompe           |
| 10 - Collier du tuyau d'aspiration du détergent | 27 - Pointe pour le nettoyage de la buse          |
| 12 - Vanne thermique                            | 28 - Tuyau haute pression                         |
| 13 - Plaquette signalétique                     | 29 - Tuyau d'aspiration du détergent              |
| 14 - Base                                       | 30 - Arrêt de sécurité de la gâchette du pistolet |
| 15 - Raccord de sortie de l'eau                 | 31 - Gâchette pistolet                            |
| 16 - Raccord d'entrée de l'eau                  | 32 - Raccord rapide du tuyau haute pression       |
| 17 - Manette de réglage de la pression          | 33 - Raccord d'aspiration du détergent            |
|   | 34 - Tête porte-buse variojet (6L)                |

## DISPOSITIFS DE SÉCURITÉ

### • Soupape de limitation/régulation de la pression

Il s'agit d'une soupape, opportunément mise au point par le Fabricant, qui permet de régler la pression de fonctionnement par le biais de la manette (17) et qui permet au fluide pompé de revenir à l'aspiration de la pompe, empêchant l'apparition de pressions dangereuses, lorsque l'on ferme le pistolet ou lorsque l'on cherche à définir des valeurs de pression supérieures aux valeurs maximales admises.

### • Dispositif de blocage de la gâchette du pistolet.

Arrêt de sécurité (30) qui permet de bloquer la gâchette (31) du pistolet (19) en position de fermeture, évitant ainsi tout fonctionnement accidentel (Fig. 3, position S).

### • Vanne thermostatique.

conçue pour éviter la surchauffe des joints de la pompe en cas de fonctionnement prolongé en by-pass.

---

## ÉQUIPEMENT STANDARD

---

Vérifier que les éléments suivants sont contenus dans l'emballage du produit acheté :

- nettoyeur haute pression ;
- poignée ;
- tuyau de refoulement à haute pression ;
- pistolet ;
- tube lance ;
- tube lance buse rotative Rotojet ;
- sachet des accessoires contenant :
  - manuel d'utilisation et d'entretien ;
  - manuel d'utilisation et d'entretien du moteur à explosion ;
  - déclaration de conformité ;
  - certificat de garantie ;
  - kit de fixation de la poignée : vis, rondelles, écrous ;
  - kit d'aspiration comprenant : raccord, filtre et collier ;
  - kit tuyau d'aspiration du détergent avec filtre et collier ;
  - pointe pour le nettoyage de la buse ;

En cas de problèmes, contacter le revendeur ou un centre d'assistance agréé.

---

## ACCESSOIRES DISPONIBLES EN OPTION

---

Il est possible de compléter l'équipement standard du nettoyeur haute pression avec la gamme d'accessoires suivante :

- lance de sablage : conçue pour polir les surfaces en éliminant la rouille, la peinture, les incrustations, etc. ;
- sonde débouche-canalisation : conçue pour déboucher les tuyauteries et canalisations ;
- lances et buses de différents types ;
- brosse haute pression rotative : conçue pour le nettoyage de surfaces délicates ;
- lance moussante : conçue pour une distribution plus efficace du détergent ;

---

## INSTALLATION – MONTAGE DES ACCESSOIRES ET REMPLISSAGE DE L'HUILE CARTER MOTEUR À EXPLOSION

---

- Fixer la poignée (4) au châssis (3) grâce au kit fourni : vis (5), rondelles (6) et écrous (7) (utiliser une clé plate de 13 mm, non fournie). **Opération A** des Figures 1.
- Après l'avoir déroulé, visser l'extrémité du tuyau haute pression (28) (côté sans raccord rapide) au filetage du pistolet (19) et serrer à fond avec deux clés plates de 22 mm (non fournies). **Opération B** de la Fig. 5.
- Raccorder le raccord rapide (32) au raccord de sortie de l'eau (15), visser et serrer à fond la bague à la main. **Opération C** de la Fig. 5.
- Insérer le filtre (24) dans le raccord d'entrée de l'eau (13). **Opération D** de la Fig. 5.
- Fixer avec le collier (10) prévu à cet effet l'extrémité libre du tuyau d'aspiration du détergent (29) au raccord d'aspiration du détergent (33). **Opération E** de la Fig. 5.
- Remplir d'huile le carter du moteur à explosion, en suivant les indications figurant dans le manuel d'utilisation et d'entretien relatif (cette opération ne doit pas être effectuée sur les machines équipées d'un moteur diesel, car le remplissage de l'huile a déjà été effectué en usine).

## FR FONCTIONNEMENT - ACTIVITÉS PRÉLIMINAIRES

- Effectuer les opérations préliminaires indiquées dans le manuel d'utilisation et d'entretien du moteur à explosion monté sur le nettoyeur haute pression. En particulier, se souvenir de remplir le carburant et vérifier le niveau de l'huile du moteur.
- Vérifier, lorsque le moteur est éteint et la machine complètement refroidie, le niveau de l'huile de la pompe avec l'indicateur de niveau (20).  
Pour les éventuels remplissages, voir les types de lubrifiants indiqués dans le paragraphe « **CARACTÉRISTIQUES ET DONNÉES TECHNIQUES** ».
- Vérifier que les pneus sont gonflés correctement.
- Vérifier que le filtre d'entrée de l'eau (24) et le filtre d'aspiration du détergent (25) sont propres.
- Apporter le nettoyeur haute pression dans le poste de travail, en le déplaçant avec la poignée (4).
- Dérouler complètement le tuyau haute pression (28).
- Raccorder au filtre d'entrée de l'eau (24) un raccord rapide de jardinage (non fournies).  
**Opération G** de la Fig. 5.
- Mettre en route le moteur à explosion, en faisant référence au manuel d'utilisation et d'entretien relatif.
- Ouvrir le robinet d'alimentation en eau (en cas de raccordement au réseau d'eau potable, il faut obligatoirement utiliser un disconnecteur de réseau d'eau : consulter le manuel d'instruction relatif pour l'utilisation de cet élément), en vérifiant qu'il n'y a pas d'écoulements. Ou introduire le tuyau d'aspiration dans un réservoir d'aspiration.
- Appuyer sur la gâchette (31) du pistolet et attendre qu'un jet d'eau continu sorte, ce qui signifie que la pompe s'est amorcée correctement.
- Arrêter le moteur à explosion, en faisant référence au manuel d'utilisation et d'entretien relatif et fermer l'éventuel robinet d'alimentation en eau.
- Appuyer sur la gâchette (31) du pistolet pour évacuer l'éventuelle pression résiduelle.
- Raccorder au pistolet (19) le tube lance (21) ou (22). **Opération H** de la Fig. 5.

## FONCTIONNEMENT STANDARD (À HAUTE PRESSION)

- Vérifier que la tête porte-buse (23) ou (34) n'est pas en position de distribution de détergent (voir aussi le paragraphe « **FONCTIONNEMENT AVEC DÉTERGENT** »).
- Remettre en marche le moteur à explosion, en faisant référence au manuel d'utilisation et d'entretien relatif.
- Ouvrir l'éventuel robinet d'alimentation en eau.
- Appuyer sur la gâchette (31) du pistolet en vérifiant que le jet de la buse est uniforme et qu'il n'y a pas d'écoulements.
- Régler la pression, si nécessaire, en tournant la manette de réglage de la pression (17) . Tourner la manette dans le sens des aiguilles d'une montre pour augmenter la pression et en sens inverse pour la diminuer. La valeur de la pression est indiquée sur l'indicateur de pression (18).
- Pour le modèle THERMIC 2W LITE 6L il est également possible de régler l'angle du jet de la tête (34), d'éventail à concentré (voir Fig. 4).

### AVERTISSEMENT

- Avant de faire fonctionner le nettoyeur haute pression au maximum de ses performances, il est recommandé de faire chauffer le moteur pendant quelques minutes.

---

## FONCTIONNEMENT AVEC DÉTERGENT

---

Les détergents recommandés par le Fabricant sont biodégradables à plus de 90%. Pour les modalités d'emploi du détergent, se reporter aux indications figurant sur l'étiquette de l'emballage du détergent.

- Introduire le tuyau (29) dans le réservoir extérieur, qui devra déjà avoir été préparé avec le détergent dilué comme souhaité : dans ce cas également, suivre les indications relatives au dosage figurant sur la plaque de l'emballage du détergent.
- Tourner la tête porte-buse (23) ou (34) comme sur la Fig. 4-a puis actionner la gâchette (31) du pistolet et commencer l'opération de distribution du détergent.
- Lâcher la gâchette (31) et tourner la tête porte-buse (23) ou (34) comme sur la Fig. 4-b pour arrêter la distribution de détergent et reprendre le fonctionnement à haute pression.

---

## INTERRUPTION DU FONCTIONNEMENT

---

- En relâchant la gâchette (31) du pistolet, on arrête le jet à haute pression et le nettoyeur haute pression se met en by-pass.
- En appuyant de nouveau sur la gâchette (31) du pistolet, le jet à haute pression recommence à fonctionner.



### ATTENTION

- *Si l'on doit interrompre le fonctionnement du jet à haute pression et poser le pistolet sans arrêter la machine, il faut insérer l'arrêt de sécurité (30). **Opération S** de la Fig. 3.*

### AVERTISSEMENT

- Ne pas laisser le nettoyeur haute pression en by-pass (pistolet fermé) pendant plus de trois minutes si l'on a pas fait installer la vanne thermostatique disponible en option par un **Technicien Spécialisé**.

---

## ARRÊT

---

- Fermer le robinet d'alimentation en eau ou sortir le tuyau d'aspiration du réservoir d'aspiration.
- Vider l'eau du nettoyeur haute pression en le faisant fonctionner pendant quelques secondes avec la gâchette (31) du pistolet appuyée.
- Effectuer les opérations relatives à l'arrêt indiquées dans le manuel d'utilisation et d'entretien du moteur à explosion et retirer le contact de la bougie (moteurs à essence sans démarrage électrique).
- Éliminer toute pression résiduelle éventuellement présente dans le tuyau haute pression (28) en maintenant appuyée pendant quelques secondes la gâchette (31) du pistolet.
- Attendre que le nettoyeur haute pression se soit refroidi.

---

## MISE AU REPOS

---

- Enrouler le tuyau haute pression (28) avec soin, en évitant les pliures.
- Effectuer les opérations relatives à la mise au repos figurant dans le manuel d'utilisation et d'entretien du moteur à explosion.
- Ranger soigneusement le nettoyeur haute pression dans un lieu sec et propre, en veillant à ne pas endommager le tuyau haute pression. Pour le rangement du tuyau de refoulement et des accessoires, utiliser les supports prévus à cet effet (9).

**NOTE :** après un arrêt prolongé, il est possible qu'il y ait un léger écoulement d'eau sous la pompe. En général, cet écoulement disparaît au bout de quelques heures de fonctionnement. S'il persiste, s'adresser à un **Technicien Spécialisé**.

## ENTRETIEN COURANT

Effectuer les opérations décrites au paragraphe « **ARRÊT** » et suivre les indications contenues dans le tableau suivant.

Se souvenir aussi d'effectuer les opérations relatives à l'entretien courant figurant dans le manuel d'utilisation et d'entretien du moteur à explosion, notamment en ce qui concerne le contrôle de l'huile du moteur, du filtre à air et de la bougie.

FR

INTERVALLE D'ENTRETIEN	INTERVENTION
À chaque utilisation	<ul style="list-style-type: none"> <li>• Contrôler le tuyau haute pression, des raccords, du pistolet et du tube lance. <b>Si une ou plusieurs pièces sont endommagées, ne pas utiliser le nettoyeur haute pression et s'adresser à un Technicien Spécialisé.</b></li> <li>• Contrôler le niveau d'huile de la pompe .</li> <li>• Nettoyer dans le moteur à explosion la saleté et les débris présents sur les ailettes de refroidissement, sur les protections d'entrée de l'air, sur les mécanismes et les ressorts du régulateur de tours (faire référence au manuel d'utilisation et d'entretien du moteur à explosion).</li> </ul>
Une fois par semaine	<ul style="list-style-type: none"> <li>• Nettoyer le filtre d'entrée de l'eau (24). Dévisser le porte-caoutchouc d'entrée de l'eau (24) et sortir le filtre (voir aussi la Fig. 4). Pour le nettoyage, il suffit en général de passer le filtre sous un jet d'eau courante ou de souffler dessus avec de l'air comprimé. Dans les cas les plus difficiles, utiliser un produit anticalcaire ou remplacer le filtre, en s'adressant pour l'achat de la pièce de rechange à un centre d'assistance agréé.</li> </ul>
Une fois par mois	<ul style="list-style-type: none"> <li>• Nettoyer le filtre d'aspiration du détergent (25). Pour le nettoyage, il suffit en général de passer le filtre sous un jet d'eau courante ou de souffler dessus avec de l'air comprimé. Dans les cas les plus difficiles, utiliser un produit anti-calcaire ou remplacer le filtre, en s'adressant pour l'achat de la pièce de rechange à un centre d'assistance agréé.</li> <li>• Nettoyer la buse. Pour le nettoyage, il suffit en général de passer dans le trou la pointe de nettoyage (27) fournie. Si le résultat n'est pas satisfaisant, remplacer la buse en s'adressant pour l'achat de la pièce de rechange à un centre d'assistance agréé. La buse professionnelle à éventail fixe montée sur les têtes porte-buse (23) (34) peut être remplacée en utilisant une clé à douille de 14 mm (non fournie).</li> <li>• Huiler ou graisser les parties rotatives ou coulissantes accessibles à l'opérateur (faire aussi référence au manuel d'utilisation et d'entretien du moteur à explosion).</li> <li>• Vérifier l'intégrité des circuits d'entrée et de sortie de l'eau.</li> <li>• Vérifier la pression de gonflage des pneus.</li> <li>• Vérifier la fixation de la pompe au moteur et du moteur au châssis. <b>Si les fixations sont instables, ne pas utiliser le nettoyeur haute pression et s'adresser à un Technicien Spécialisé.</b></li> </ul>

### AVERTISSEMENT

- Pendant son fonctionnement, le nettoyeur haute pression ne doit pas être trop bruyant et il ne doit y avoir aucun écoulement d'eau ou d'huile sous celui-ci. Si cela se produit, faire contrôler la machine par un **Technicien Spécialisé**.

## ENTRETIEN PONCTUEL

Les interventions d'entretien ponctuel ne doivent être effectuées que par un **Technicien Spécialisé**, en suivant les indications contenues dans le tableau ci-dessous.

Se souvenir aussi d'effectuer les opérations relatives à l'utilisation et l'entretien ponctuel figurant dans le manuel d'utilisation et d'entretien du moteur à explosion.

INTERVALLE D'ENTRETIEN	INTERVENTION
Après les 50 premières heures de fonctionnement	<ul style="list-style-type: none"> <li>• Vidange de l'huile de la pompe.</li> </ul>
Toutes les 200 heures	<ul style="list-style-type: none"> <li>• Contrôle du circuit hydraulique de la pompe.</li> <li>• Contrôle de la fixation de la pompe et du moteur à explosion.</li> </ul>
Toutes les 500 heures	<ul style="list-style-type: none"> <li>• Vidange de l'huile de la pompe et de celle du réducteur.</li> <li>• Contrôle des soupapes d'aspiration/refoulement de la pompe.</li> <li>• Contrôle du serrage des vis de la pompe.</li> <li>• Contrôle de la soupape de régulation de la pompe.</li> <li>• Vérification des dispositifs de sécurité.</li> </ul>

### AVERTISSEMENT

- Les données figurant dans le tableau sont indicatives. Des interventions plus fréquentes peuvent être nécessaires en cas d'utilisation particulièrement intense.

## PROBLÈMES, CAUSES ET SOLUTIONS

PROBLÈMES	CAUSES	SOLUTIONS
Le moteur à explosion ne démarre pas ou fonctionne de façon irrégulière ou s'arrête pendant le fonctionnement.	Faire référence au manuel d'utilisation et d'entretien du moteur à explosion.	Faire référence au manuel d'utilisation et d'entretien du moteur à explosion après avoir vérifié qu'il y a du carburant dans le réservoir.
Le nettoyeur haute pression vibre beaucoup et est bruyant.	Le filtre d'entrée de l'eau (24) est sale.	Suivre les indications du paragraphe « <b>ENTRETIEN COURANT</b> ».
	Aspiration d'air.	Contrôler l'intégrité du circuit d'aspiration.
	L'alimentation en eau est insuffisante ou la profondeur d'amorçage est excessive.	Vérifier que le robinet est complètement ouvert et que le débit du réseau de distribution d'eau ou la profondeur d'amorçage sont conformes aux indications du paragraphe « <b>CARACTÉRISTIQUES ET DONNÉES TECHNIQUES</b> ».

(suite à la page suivante)

PROBLÈMES	CAUSES	SOLUTIONS
Le nettoyeur haute pression n'atteint pas la pression maximum.	La soupape de régulation est paramétrée sur une valeur inférieure à celle maximum.	Tourner la manette de réglage de la pression (17) dans le sens des aiguilles d'une montre.
	La tête porte-buse (23) ou (34) est en position basse pression (Fig. 4 – Position a).	Suivre les informations figurant sur la Fig. 4 - Position b.
	La buse est abîmée.	Remplacer la buse selon les indications figurant au paragraphe « <b>ENTRETIEN COURANT</b> ».
	L'alimentation en eau est insuffisante ou la profondeur d'amorçage est excessive.	Vérifier que le robinet est complètement ouvert et que le débit du réseau de distribution d'eau ou la profondeur d'amorçage sont conformes aux indications du paragraphe « <b>CARACTÉRISTIQUES ET DONNÉES TECHNIQUES</b> ».
Mauvaise aspiration du détergent	La tête porte-buse (23) ou (34) n'est pas en position basse pression (Fig. 4 - Position b).	Suivre les informations figurant sur la Fig. 4 - Position a.
	Filtre d'aspiration du détergent (25) colmaté.	Suivre les indications du paragraphe « <b>ENTRETIEN COURANT</b> ».
	Le détergent utilisé est trop visqueux.	Utiliser un détergent recommandé par le fabricant et le diluer selon les indications figurant sur la plaquette.
L'eau ne sort pas de la buse.	Manque d'eau.	Vérifier que le robinet du réseau d'eau est complètement ouvert ou que le tuyau d'aspiration peut s'amorcer.
	Profondeur d'aspiration excessive	Vérifier que la profondeur d'amorçage est conforme aux indications du paragraphe « <b>CARACTÉRISTIQUES ET DONNÉES TECHNIQUES</b> ».
	La buse d'eau est bouchée.	Nettoyer et/ou remplacer la buse selon les indications figurant au paragraphe « <b>ENTRETIEN COURANT</b> ».



## CARACTERÍSTICAS Y DATOS TÉCNICOS

### ADVERTENCIA

- Para suministrar la potencia máxima, el motor de explosión necesita al menos 10 horas de rodaje a una carga inferior entre un 15 y un 20 % respecto a las prestaciones máximas de la hidrolavadora.
- Para el motor de explosión, la potencia máxima suministrable disminuye conforme aumenta la cota y la temperatura ambiente (se produce una disminución de un 3,5 % aproximadamente cada 305 m/1000 ft sobre el nivel del mar y de un 1 % cada 5,6 °C/42 °F por encima de los 16 °C/61 °F). En caso de utilizar la hidrolavadora a alta cota o a temperatura ambiente elevada, hacer referencia al manual de uso y mantenimiento del motor de explosión para adoptar las precauciones oportunas.
- Las prestaciones declaradas se refieren a una presión atmosférica de 1013 hPa al nivel del mar, con una temperatura ambiente de 16 °C/61 °F.
- Si la hidrolavadora no está alimentada por la red hídrica sino que aspira de un depósito, en ciertas condiciones la válvula termostática se puede abrir impidiendo el auto-cebado total de la bomba. En dichos casos, introducir un tubo de goma en el racor porta-goma de la válvula termostática y colocar el otro extremo del tubo en el depósito del cual debe aspirar la bomba.
- Las características y los datos técnicos son sólo indicativos. El Fabricante se reserva el derecho de aportar a la máquina todas las modificaciones que considere necesarias.

### THERMIC 2W LITE

	6L	13L
<b>MOTORIZACIÓN</b>	Loncin G200F	Loncin G390F
Carburante	Gasolina	
Potencia (kW - HP)	4,4 – 6,0	9,6 – 13,0
Velocidad de rotación nominal - máxima (RPM)	3400 – 3600	
<b>CONEXIÓN HIDRÁULICA</b>		
Temperatura máxima agua de alimentación (°C - °F)	40 – 104	60 – 140
Temperatura mínima agua de alimentación (°C - °F)	5 – 41	
Caudal mínimo agua de alimentación (l/min - USgpm)	13 – 3,4	20 – 5,3
Presión máxima agua de alimentación (bar - psi)	8 – 116	
Presión mínima agua de alimentación (bar - psi)	0,5 – 7	
<b>PRESTACIONES</b>		
Caudal máximo (l/min - USgpm)	10 – 2,6	15 – 4,0
Caudal nominal (l/min - USgpm)	9 – 2,4	14,0 – 3,7
Presión máxima (bar - psi)	220 – 3191	310 – 4496
Presión nominal (bar - psi)	210 – 3045	290 – 4206
Máxima fuerza de reacción sobre la hidropistola (N)	35	54
Nivel de presión sonora - Incertidumbre (dB(A))	92,8 – 0,7 <sup>(1)</sup>	
Nivel de potencia sonora (dB(A))	106 <sup>(1)</sup>	
Vibración mano-brazo operador – Incertidumbre (m/s <sup>2</sup> )	1,1 – 0,24 <sup>(1)</sup>	
<b>ACEITE BOMBA</b>	ENI MULTITECH TH <sup>T</sup> <sup>(2)</sup>	
<b>PESO Y DIMENSIONES</b>		
Longitud x anchura x altura (mm - in)	670 x 550 x 890 – 26,4 x 21,7 x 35,0	
Peso (kg - lb)	30 – 66,1	50 – 110,2

<sup>(1)</sup> Medidas realizadas de acuerdo con la norma EN 60335-2-79.

<sup>(2)</sup> Ver también la tabla de aceites correspondientes.



## Aceites correspondientes ENI MULTITECH THT:

Mobil Mobilfluid 424	Mobil Mobilfluid 426	Petronas Arbor MTF Special 10W-30
Shell Spirax S4 TXM	Total Dynatrans MPV	Elf Tractelf BF 16
Castrol Agri Trans Plus 80W	Chevron Textran THD Premium	Q8 Roloil Multivariax 35 HP

### ADVERTENCIA

- Para los lubricantes de los motores, hacer referencia a los manuales de uso y mantenimiento correspondientes.

**ES**

## IDENTIFICACIÓN DE LOS COMPONENTES

Hacer referencia a las figuras de 1 a 4.

- |  |  |
|--|--|
| 1 - Bomba                                  | 19 - Hidropistola                                |
| 2 - Motor de explosión                     | 20 - Indicador nivel aceite bomba                |
| 3 - Bastidor                               | 21 - Tubo lanza de caña sencilla                 |
| 4 - Manillar                               | 22 - Tubo lanza con boquilla giratoria           |
| 5 - Tornillos de fijación manillar         | 23 - Cabeza portaboquilla de caña sencilla (13L) |
| 6 - Arandelas de fijación manillar         | 24 - Filtro entrada agua                         |
| 7 - Tuercas de fijación manillar           | 25 - Filtro aspiración detergente                |
| 8 - Placa de advertencia                   | 26 - Tapón de aceite con respiradero para bomba  |
| 9 - Soporte accesorios                     | 27 - Alfiler limpieza boquilla                   |
| 10 - Abrazadera tubo aspiración detergente | 28 - Tubo de alta presión                        |
| 12 - Válvula térmica                       | 29 - Tubo de aspiración detergente               |
| 13 - Placa de identificación               | 30 - Retén de seguridad palanca hidropistola     |
| 14 - Base                                  | 31 - Palanca hidropistola                        |
| 15 - Racor salida agua                     | 32 - Empalme rápido tubo de alta presión         |
| 16 - Racor entrada agua                    | 33 - Racor aspiración detergente                 |
| 17 - Perilla regulación presión            | 34 - Cabeza portaboquilla variojet (6L)          |
| 18 - Indicador de presión                  |  |

## DISPOSITIVOS DE SEGURIDAD

### • Válvula de limitación/regulación de la presión.

Válvula adecuadamente calibrada por el Fabricante, para regular la presión de trabajo a través de la perilla (17) y que le permite al fluido bombeado refluir a la aspiración de la bomba, impidiendo que se produzcan presiones peligrosas cuando se cierra la hidropistola o cuando se intentan ajustar valores de presión por encima de los máximos permitidos.

### • Dispositivo de bloqueo de la palanca de la hidropistola.

Retén de seguridad (30) que permite bloquear la palanca (31) de la hidropistola (19) en posición de cierre, previniendo funcionamientos accidentales (Fig. 3, Posición S).

### • Válvula termostática.

Concebida para evitar el calentamiento excesivo de las juntas de la bomba durante el funcionamiento prolongado en modo by-pass.

---

## EQUIPO ESTÁNDAR

---

Asegurarse de que la caja del producto comprado contiene los elementos siguientes:

- hidrolavadora de alta presión;
- manillar;
- tubo de envío de alta presión;
- hidropistola;
- tubo lanza;
- tubo lanza con boquilla giratoria;
- estuche para los accesorios que contiene:
  - manual de uso y mantenimiento;
  - manual de uso y mantenimiento del motor de explosión;
  - declaración de conformidad;
  - certificado de garantía;
  - kit de fijación manillar: tornillos, arandelas, tuercas;
  - kit de aspiración que incluye: racor, filtro y abrazadera;
  - kit tubo de aspiración del detergente con filtro y abrazadera incluidos ;
  - alfiler limpieza boquilla;

En caso de problemas, dirigirse al revendedor o a un centro de asistencia autorizado.

---

## ACCESORIOS OPCIONALES

---

El equipo estándar de la hidrolavadora se puede integrar con la gama de accesorios siguiente:

- lanza arenadora: concebida para alisar superficies, eliminando herrumbre, pintura, incrustaciones, etc.;
- sonda purga-tubos: concebida para desatascar tubos y conductos;
- lanzas y boquillas de varios tipos;
- hidrocepillo rotativo: concebido para limpiar las superficies delicadas;
- lanza de espuma: concebida para distribuir el detergente con mayor eficacia;

---

## INSTALACIÓN – MONTAJE DE LOS ACCESORIOS Y LLENADO DE ACEITE DEL CÁRTER DEL MOTOR DE EXPLOSIÓN

---

- Fijar el manillar (4) al bastidor (3) con la ayuda del kit suministrado: tornillos (5), arandelas (6) y tuercas (7) (utilizar una llave fija de 13 mm, no suministrada). **Operación A** de la Fig. 1.
- Tras haberlo desenrollado, enroscar el extremo del tubo de alta presión (28) (lado sin empalme rápido) al borde roscado de la hidropistola (19) y apretar hasta el tope con dos llaves fijas de 22 mm (no suministradas). **Operación B** de la Fig. 5.
- Acoplar el racor de empalme rápido (32) al racor de salida agua (15), enroscar y apretar la tuerca a mano hasta el tope. **Operación C** de la Fig. 5.
- Introducir el filtro (24) en el racor entrada agua (16). **Operación D** de la Fig. 5.
- Fijar con la abrazadera (10) específica el extremo suelto del tubo de aspiración detergente (29) al racor de aspiración detergente (33). **Operación E** de la Fig. 5.
- Realizar el llenado de aceite del cárter del motor de explosión, siguiendo las indicaciones presentes en el manual de uso y mantenimiento correspondiente (dicha operación no hay que realizarla para las máquinas con motor diesel, porque el llenado de aceite se realiza directamente en la fábrica).

## FUNCIONAMIENTO – ACTIVIDADES PRELIMINARES

- Realizar las operaciones preliminares citadas en el manual de uso y mantenimiento del motor de explosión que incorpora la hidrolavadora. En particular, recordar que hay que realizar el repostaje de carburante y comprobar el nivel de aceite del motor.
- Con el motor apagado y la máquina enfriada, comprobar el nivel de aceite de la bomba a través del indicador de nivel (20).

En caso de tener que realizar repostajes, hacer referencia a los tipos de lubricante citados en el párrafo **“CARACTERÍSTICAS Y DATOS TÉCNICOS”**.

- Comprobar el inflado correcto de los neumáticos.
- Comprobar que el filtro de entrada agua (24) y el filtro de aspiración detergente (25) se encuentran limpios.
- Colocar la hidrolavadora en la posición de trabajo, moviéndola con la ayuda del manillar (4).
- Desenrollar completamente el tubo de alta presión (28).
- Acoplar al Filtro de entrada agua (24) un empalme rápido para uso jardinería (no suministradas). **Operación G** de la Fig. 5.
- Poner en marcha el motor de explosión, haciendo referencia al manual de uso y mantenimiento correspondiente.
- Abrir el grifo de alimentación agua (en caso de conectarlo a la red hídrica de agua potable, es obligatorio utilizar un desconector de red hídrica: para utilizarlo, hacer referencia al manual de instrucciones correspondiente), comprobando que no hay goteos. O bien, introducir el tubo de aspiración en un depósito de aspiración.
- Presionar la palanca (31) de la hidropistola y esperar hasta que salga un chorro de agua continuo, índice de un cebado correcto de la bomba.
- Apagar el motor de explosión haciendo referencia al manual de uso y mantenimiento correspondiente y cerrar el grifo de alimentación de agua.
- Presionar la palanca (31) de la hidropistola para descargar la presión residual.
- Acoplar la hidropistola (19) al tubo lanza (21) ó (22). **Operación H** de la Fig. 5.

## FUNCIONAMIENTO ESTÁNDAR (A ALTA PRESIÓN)

- Asegurarse de que la cabeza portaboquilla (23) o (34) no se encuentra en posición de suministro detergente (ver también el párrafo **“FUNCIONAMIENTO CON DETERGENTE”**).
- Encender de nuevo el motor de explosión, haciendo referencia al manual de uso y mantenimiento correspondiente.
- Abrir eventualmente el grifo de alimentación del agua.
- Presionar la palanca (31) de la hidropistola, comprobando que el rociado de la boquilla sea uniforme y que no haya goteos.
- Si es necesario, regular la presión a través de la perilla de regulación presión (17) . Girar la perilla en sentido horario para aumentar la presión y en sentido antihorario para disminuirla. El valor de la presión se puede ver en el indicador de presión (18).
- Para THERMIC 2W LITE 6L también se puede regular la angulación del chorro de la cabeza (34), de abanico a concentrado (ver Fig. 4)

### ADVERTENCIA

- Antes de pedir las máximas prestaciones a la hidrolavadora, conviene dejar que se caliente el motor durante unos minutos.

---

## FUNCIONAMIENTO CON DETERGENTE

---

Los detergentes aconsejados son biodegradables en más de un 90%. Para el modo de empleo del detergente, hacer referencia a cuanto indicado en la etiqueta del envase de detergente.

- Introducir el tubo (29) en el depósito externo, el cual ya se habrá preparado con el detergente en la dilución deseada: también en este caso, seguir los consejos relativos a la dosificación que se indican en la etiqueta del envase de detergente.
- Intervenir en la cabeza del portaboquilla (23) o (34) como aparece representado en la Fig. 4-a y después accionar la palanca (31) de la hidropistola y comenzar la operación de suministro del detergente.
- Soltar la palanca (31) e intervenir en la cabeza portaboquilla (23) o (34) como se representa en la Fig. 4-b, para detener el suministro de detergente y restablecer el funcionamiento a alta presión.

---

## INTERRUPCIÓN DEL FUNCIONAMIENTO

---

- Soltando la palanca (31) de la hidropistola, se interrumpe el suministro del chorro a alta presión y la hidrolavadora pasa al funcionamiento en by-pass.
- Volviendo a apretar la palanca (31) de la hidropistola, se reanuda el chorro a alta presión.



### ATENCIÓN

- *En caso de tener que interrumpir el chorro a alta presión y apoyar la hidropistola, sin parar la máquina, habrá que accionar el retén de seguridad (30). Operación S de la Fig. 3.*

### ADVERTENCIA

- No dejar la hidrolavadora en by-pass durante más de 3 minutos (hidropistola cerrada) si no se ha instalado la válvula termostática opcional por un **Técnico Especializado**.

---

## PARADA

---

- Cerrar el grifo de alimentación del agua, o bien extraer el tubo de aspiración del depósito de aspiración.
- Vaciar el agua a la hidrolavadora haciéndola funcionar durante unos segundos con la palanca (31) de la hidropistola presionada.
- Realizar las operaciones relativas a la parada que se indican en el manual de uso y mantenimiento del motor de explosión y desconectar el contacto de la bujía (motores a gasolina sin arranque eléctrico).
- Eliminar la eventual presión residual que ha quedado en el tubo de alta presión (28), manteniendo presionada durante unos segundos la palanca (31) de la hidropistola.
- Esperar a que la hidrolavadora se enfríe.

---

## PUESTA EN REPOSO

---

- Enrollar con cuidado el tubo de alta presión (28) evitando dobleces.
- Realizar las operaciones relativas a la puesta en reposo que se indican en el manual de uso y mantenimiento del motor de explosión.
- Colocar la hidrolavadora en un lugar seco y limpio, teniendo cuidado de no dañar el tubo de alta presión. Para colocar el tubo de envío y los accesorios, utilizar los soportes (9) específicos.

**NOTA:** tras una parada prolongada, debajo de la bomba se puede producir un ligero goteo de agua. Dicho goteo normalmente desaparece después de unas horas de funcionamiento. Si sigue, dirigirse a un **Técnico Especializado**.

## MANTENIMIENTO ORDINARIO

Realizar las operaciones descritas en el párrafo “PARADA” y seguir las indicaciones de la tabla siguiente. No olvidar también realizar las operaciones relativas al mantenimiento ordinario descritas en el manual de uso y mantenimiento del motor de explosión, dedicando mayor atención al control del aceite motor, del filtro de aire y de la bujía.

INTERVALO DE MANTENIMIENTO	INTERVENCIÓN
Cada vez que se utiliza	<ul style="list-style-type: none"> <li>• Control del tubo de alta presión, racores, hidropistola y tubo lanza. <b>En caso de que una o más piezas resulten dañadas, no utilizar la hidrolavadora por ningún motivo y dirigirse a un Técnico Especializado.</b></li> <li>• Control del nivel de aceite de la bomba .</li> <li>• Eliminar del motor de explosión la suciedad y los detritos de las aletas de refrigeración, de las pantallas de entrada aire, de los mecanismos y de los resortes del regulador de revoluciones (hacer referencia al manual de uso y mantenimiento del motor de explosión).</li> </ul>
Cada semana	<ul style="list-style-type: none"> <li>• Limpieza del filtro de entrada agua (24). Desenroscar el portagoma de entrada agua (24) y extraer el filtro (ver también la Fig. 4). Para la limpieza, es suficiente pasar el filtro bajo un chorro de agua corriente, o soplarlo con aire comprimido. En los casos más difíciles, utilizar un producto antical o bien sustituirlo, dirigiéndose a un centro de asistencia autorizado para comprar el recambio.</li> </ul>
Cada mes	<ul style="list-style-type: none"> <li>• Limpieza del filtro de aspiración detergente (25). Para la limpieza, es suficiente pasar el filtro bajo un chorro de agua corriente, o bien soplarlo con aire comprimido. En los casos más difíciles, utilizar un producto antical o bien sustituirlo, dirigiéndose a un centro de asistencia autorizado para comprar el recambio.</li> <li>• Limpieza de la boquilla. Para la limpieza, es suficiente pasar dentro del orificio de la boquilla el alfiler (27) suministrado. Si no se obtiene un buen resultado, sustituir la boquilla, dirigiéndose a un centro de asistencia autorizado para comprar el recambio. La boquilla profesional de abanico fijo que monta las cabezas portaboquilla (23) (34) se puede sustituir con la ayuda de una llave de tubo de 14 mm (no suministrada).</li> <li>• Aceitar o engrasar las partes en rotación o deslizamiento a las cuales el operador puede acceder fácilmente (hacer referencia al manual de uso y mantenimiento del motor de explosión).</li> <li>• Control de la integridad de los circuitos de entrada y salida agua.</li> <li>• Control de la presión de inflado neumáticos.</li> <li>• Control de la fijación bomba al motor y del motor al bastidor. <b>En caso de fijaciones precarias, no utilizar por ningún motivo la hidrolavadora y dirigirse a un Técnico Especializado.</b></li> </ul>

### ADVERTENCIA

- Durante el funcionamiento, la hidrolavadora no debe emitir demasiado ruido y debajo de la misma no debe haber pérdidas de agua o aceite. Si esto sucede, dirigirse a un **Técnico Especializado** para controlar la máquina.

## MANTENIMIENTO EXTRAORDINARIO

El mantenimiento extraordinario lo debe realizar exclusivamente un **Técnico Especializado**, respetando la tabla siguiente.

No olvidar realizar también las operaciones relativas al mantenimiento extraordinario que se indican en el manual de uso y mantenimiento del motor de explosión.

INTERVALO DE MANTENIMIENTO	INTERVENCIÓN
Pasadas las primeras 50 horas de funcionamiento	<ul style="list-style-type: none"> <li>• Sustitución aceite bomba.</li> </ul>
Cada 200 horas	<ul style="list-style-type: none"> <li>• Control circuito hidráulico bomba.</li> <li>• Control fijación bomba y motor de explosión.</li> </ul>
Cada 500 horas	<ul style="list-style-type: none"> <li>• Sustitución aceite bomba y aceite reductor.</li> <li>• Control válvulas de aspiración/envío bomba.</li> <li>• Control apriete tornillos bomba.</li> <li>• Control válvula de regulación bomba.</li> <li>• Control dispositivos de seguridad.</li> </ul>

### ADVERTENCIA

- Los datos citados en la tabla son indicativos. En caso de usos particularmente gravosos, las intervenciones se deben realizar con mayor frecuencia.

## INCONVENIENTES, CAUSAS Y REMEDIOS

INCONVENIENTES	CAUSAS	REMEDIOS
El motor de explosión no arranca o presenta irregularidades o se para durante el funcionamiento.	Hacer referencia al manual de uso y mantenimiento del motor de explosión.	Hacer referencia al manual de uso y mantenimiento del motor de explosión tras haber comprobado que el depósito contiene el carburante necesario.
La hidrolavadora vibra demasiado y hace mucho ruido.	El filtro de entrada agua (24) está sucio.	Seguir las indicaciones del párrafo <b>"MANTENIMIENTO ORDINARIO"</b> .
	Aspiración de aire.	Controlar la integridad del circuito de aspiración.
	La alimentación hídrica es insuficiente o se está cebando de una profundidad excesiva.	Controlar que el grifo está completamente abierto y que el caudal de la red hídrica o la profundidad de cebado son conformes a cuanto citado en el párrafo <b>"CARACTERÍSTICAS Y DATOS TÉCNICOS"</b> .

(sigue en la página siguiente)

INCONVENIENTES	CAUSAS	REMEDIOS
La hidrolavadora no alcanza la presión máxima.	La válvula de regulación está seleccionada para un valor de presión inferior al máximo .	Girar en sentido horario la perilla regulación presión (17).
	La cabeza portaboquilla (23) o (34) está en posición de baja presión (Fig. 4 – Posición a).	Intervenir tal como se indica en la Fig. 4 - Posición b.
	La boquilla está desgastada.	Sustituir la boquilla tal como se indica en el párrafo <b>“MANTENIMIENTO ORDINARIO”</b> .
	La alimentación hídrica es insuficiente o se está cebando de una profundidad excesiva.	Controlar que el grifo está completamente abierto y que el caudal de la red hídrica o la profundidad de cebado son conformes a cuanto citado en el párrafo <b>“CARACTERÍSTICAS Y DATOS TÉCNICOS”</b> .
Aspira poco detergente.	La cabeza portaboquilla (23) o (34) no se encuentra en posición de baja presión (Fig. 4 - Posición b) .	Intervenir tal como se indica en la Fig. 4 - Posición a.
	Filtro de aspiración detergente (25) obstruido .	Seguir las indicaciones del párrafo <b>“MANTENIMIENTO ORDINARIO”</b> .
	El detergente utilizado es demasiado viscoso.	Utilizar un detergente aconsejado por el fabricante, siguiendo las diluciones indicadas en la etiqueta.
No sale agua de la boquilla.	Falta agua.	Controlar que el grifo de la red hídrica está completamente abierto o que el tubo de aspiración puede cebar.
	Profundidad de aspiración excesiva	Controlar que la profundidad de cebado es conforme a cuanto citado en el párrafo <b>“CARACTERÍSTICAS Y DATOS TÉCNICOS”</b> .
	Boquilla agua obstruida.	Limpiar y/o sustituir la boquilla tal como se indica en el párrafo <b>“MANTENIMIENTO ORDINARIO”</b> .



## CHARAKTERISTIKA A TECHNICKÉ ÚDAJE

### UPOZORNĚNÍ

- Pro dosažení maximálního výkonu spalovací motor vyžaduje alespoň 10 hodin záběhového provozu se zatížením nižším o 15÷20 % vzhledem k maximálnímu výkonu čističe.
- Pro spalovací motory se maximální dodávaný výkon snižuje s rostoucí nadmořskou výškou a teplotou prostředí (přibližný pokles: o 3,5 % každých 305 m/1000 ft nad mořem a o 1 % každých 5,6 °C/42 °F nad 16 °C/61 °F). V případě používání čističe ve vysokých nadmořských výškách nebo při vysoké teplotě prostředí odkazujeme na návod k používání spalovacího motoru, kde jsou uvedena předběžná opatření, která je nutno přijmout.
- Uvedený výkon se vztahuje k atmosférickému tlaku 1013 hPa na úrovni moře, s teplotou prostředí 16 °C/61 °F.
- Není-li vysokotlaký čistič připojen k vodovodu, ale čerpá vodu ze zásobníku, může se za jistých podmínek otevřít ventil termostatu a zabránit chodu čerpadla nasucho. V těchto případech upevněte gumovou hadici k přípojce hadice na termostatickém ventilu a druhý konec hadice k zásobníku, odkud čerpadlo bere vodu.
- Technické údaje a parametry jsou indikativní. Výrobce si vyhrazuje právo provést na strojním zařízení všechny změny a úpravy, které uzná za vhodné.

### THERMIC 2W LITE

	6L	13L
<b>MOTOR</b>	Loncin G200F	Loncin G390F
Palivo	Benzín	
Výkon (kW - HP)	4,4 – 6,0	9,6 – 13,0
Jmenovitá rychlost otáčení - maximální (RPM)	3400 – 3600	
<b>HYDRAULICKÉ ZAPOJENÍ</b>		
Maximální teplota připojené vody (°C - °F)	40 – 104	60 – 140
Minimální teplota připojené vody (°C - °F)	5 – 41	
Minimální průtok připojené vody (l/min - USgpm)	13 – 3,4	20 – 5,3
Maximální tlak připojené vody (bar - psi)	8 – 116	
Minimální tlak připojené vody (bar - psi)	0,5 – 7	
<b>FUNKČNÍ CHARAKTERISTIKA</b>		
Maximální průtok (l/min - USgpm)	10 – 2,6	15 – 4,0
Jmenovitý průtok (l/min - USgpm)	9 – 2,4	14,0 – 3,7
Maximální tlak (bar - psi)	220 – 3191	310 – 4496
Jmenovitý tlak (bar - psi)	210 – 3045	290 – 4206
Maximální zpětná síla na hydropistoli (N)	35	
Hladina akustického tlaku - Pochybnost (dB(A))	92,8 – 0,7 <sup>(1)</sup>	
Hladina akustického výkonu (dB(A))	106 <sup>(1)</sup>	
Vibrace na ruku-rameno obsluhy - Pochybnost (m/s <sup>2</sup> )	1,1 – 0,24 <sup>(1)</sup>	
<b>OLEJ ČERPADLA</b>	ENI MULTITECH TH <sup>(2)</sup>	
<b>HMTNOST A ROZMĚRY</b>		
Délka x šířka x výška (mm - in)	670 x 550 x 890 – 26,4 x 21,7 x 35,0	
Hmotnost (kg - lb)	30 – 66,1	50 – 110,2

<sup>(1)</sup> Měření provedeno v souladu s normou EN 60335-2-79.

<sup>(2)</sup> Odkazujeme také na tabulku olejů.



## Oleje ENI MULTITECH THT:

Mobil Mobilfluid 424	Mobil Mobilfluid 426	Petronas Arbor MTF Special 10W-30
Shell Spirax S4 TXM	Total Dynatrans MPV	Elf Tractelf BF16
Castrol Agri Trans Plus 80W	Chevron Textran THD Premium	Q8 Roloil Multivariax 35 HP

### UPOZORNĚNÍ

- Co se týče maziv motorů, odkazujeme na příslušné návody k používání a údržbě.

## IDENTIFIKACE KOMPONENTŮ

Viz obrázky 1 - 4.

- |  |  |
|--|--|
| 1 - Čerpadlo   | 18 - Indikátor tlaku                                   |
| 2 - Spalovací motor                                      | 19 - Hydropistole                                      |
| 3 - Rám  | 20 - Hladinoměř oleje čerpadla                         |
| 4 - Rukojeť  | 21 - Jednoduchý nástavec                               |
| 5 - Upevňovací šrouby rukojeti                           | 22 - Rotační tryska                                    |
| 6 - Zajišťovací podložky rukojeti                        | 23 - Hlavice pro jednoduchý nástavec (13L)             |
| 7 - Zajišťovací matice rukojeti                          | 24 - Filtr vstupní vody                                |
| 8 - Výstražný štítek                                     | 25 - Filtr nasávání čisticího prostředku               |
| 9 - Držák příslušenství                                  | 26 - Olejová zátka s odvzdušněním pro čerpadlo         |
| 10 - Sponka pro hadičku na nasávání čisticího prostředku | 27 - Jehla pro čištění trysky                          |
| 12 - Termostatický ventil                                | 28 - Vysokotlaká hadice                                |
| 13 - Identifikační štítek                                | 29 - Hadička pro nasávání čisticího prostředku         |
| 14 - Základna  | 30 - Pojistka páčky hydropistole                       |
| 15 - Přípojka pro odvod vody                             | 31 - Páčka hydropistole                                |
| 16 - Přípojka pro přívod vody                            | 32 - Rychlospojka vysokotlaké hadice                   |
| 17 - Regulační kolečko tlaku                             | 33 - Přípojka hadičky na nasávání čisticího prostředku |
|  | 34 - Hlavice trysky variojet (6L)                      |

## BEZPEČNOSTNÍ ZAŘÍZENÍ

### • Regulační/omezující ventil tlaku

Ventil, vhodně nastaven výrobcem, umožňuje regulovat pracovní tlak pomocí regulačního kolečka (17) a umožňuje návrat čerpané kapaliny zpět do čerpadla, díky čemuž nemůže dojít ke vzniku nebezpečného tlaku, když zavřete hydropistolí nebo když se snažíte nastavit tlak na maximální stanovenou hodnotu.

### • Blokovací zařízení páčky hydropistole

Pojistka (30), která umožňuje zablokovat páčku (31) hydropistole (19) v zavřené poloze, což znemožňuje její náhodné spuštění (obr. 3, Poloha S).

### • Termostatický ventil

Vhodný pro zabránění přehřátí těsnění čerpadla během dlouhého provozu v režimu obtoku.

---

## STANDARDNÍ VYBAVENÍ

---

Ujistěte se, že balení zakoupeného výrobku obsahuje následující součásti:

- vysokotlaký čistič;
- rukojeť;
- vysokotlaká hadice;
- hydropistole;
- nástavec;
- rotační tryska;
- sáček s příslušenstvím obsahující následující prvky:
  - návod k používání a údržbě;
  - návod k používání a údržbě spalovacího motoru;
  - prohlášení o shodě;
  - záruční list;
  - sada pro upevnění rukojeti: šrouby, podložky, matice;
  - nasávací sada obsahující: přípojku, filtr a sponku;
  - sada s hadičkou pro nasávání čistícího prostředku, včetně filtru a sponky;
  - jehla pro čištění trysky;

V případě problémů se obraťte na prodejce nebo na autorizované servisní středisko.

---

## VOLITELNÉ PŘÍSLUŠENSTVÍ

---

Standardní vybavení vysokotlakého čističe je možné doplnit následující řadou příslušenství:

- pískovací tryska: vhodná pro leštění povrchů a odstraňování rzi, nátěru, inkrustací atd.;
- sonda pro čištění trubek: vhodná pro čištění trubek a potrubí;
- různé typy trysek;
- rotační hydrokartáč: vhodný pro čištění citlivých povrchů;
- pěnovací tryska: určená pro lepší distribuci čistícího prostředku;

---

## INSTALACE - MONTÁŽ PŘÍSLUŠENSTVÍ A NAPLNĚNÍ SPALOVACÍHO MOTORU OLEJEM

---

- Upevněte rukojeť (4) k rámu (3) pomocí dodané sady: šrouby (5), podložky (6) a matice (7) (použijte jednostranný klíč 13 mm, který není součástí dodávky). **Operace A**, obr. 1.
- Po rozvutí přišroubujte vysokotlakou hadici (28) (strana bez rychlospojky) k závitě hydropistol (19) a řádně utáhněte pomocí dvou jednostranných klíčů 22 mm (nejsou součástí dodávky). **Operace B**, obr. 5.
- Připojte přípojku k rychlospojce (32) na přípojce pro odvod vody (15); zašroubujte a řádně utáhněte objímku. **Operace C**, obr. 5.
- Vložte filtr (24) do přípojky pro přívod vody (16). **Operace D**, obr. 5.
- Upevněte pomocí příslušné sponky (10) volný konec nasávací hadičky čistícího prostředku (29) k přípojce této hadičky (33). **Operace E**, obr. 5.
- Naplňte kryt spalovacího motoru olejem podle pokynů uvedených v příslušném návodu k používání a údržbě (tato operace se nesmí provádět u zařízení s Dieslovým motorem, neboť naplnění oleje již bylo provedeno v závodě).

---

## PROVOZ - PŘÍPRAVNÉ OPERACE

---

- Proveďte přípravné operace uvedené v návodu k používání a údržbě spalovacího motoru, kterým je vysokotlaký čistič osazen. Především nezapomeňte doplnit palivo a zkontrolovat stav oleje v motoru.
- Zkontrolujte, s vypnutým motorem a zcela vychladlým zařízením, stav oleje v čerpadle pomocí hladinoměru (20).

Pro případné doplnění oleje odkazujeme na typy maziv uvedené v odstavci "**CHARAKTERISTIKA A TECHNICKÉ ÚDAJE**".

- Zkontrolujte správné nahuštění pneumatik.
  - Zkontrolujte, jestli je filtr vstupní vody (24) a filtr nasávání čistícího prostředku (25) čistý.
  - Přeneste čistič do pracovního místa pomocí rukojeti (4).
  - Zcela rozviňte vysokotlakou hadici (28).
  - Připojte k Filtru vstupní vody (24) rychlospojku zahradnického typu (nejsou součástí dodávky).
- Operace G**, obr. 5.
- Nastartujte spalovací motor podle pokynů uvedených v příslušném návodu k používání a údržbě.
  - Otevřete kohoutek pro přívod vody (v případě připojení k vodovodní síti je povinné použít odpojovač přívodu vody: pro jeho použití odkazujeme na příslušný návod k používání) a zkontrolujte, jestli z něho nekape voda. Nebo zasuňte nasávací hadici do sací nádrže.
  - Stiskněte páčku (31) hydro pistole a počkejte, dokud nezačne vytékat souvislý proud vody, který je znakem správného sání vody.
  - Zastavte spalovací motor podle pokynů uvedených v příslušném návodu k používání a údržbě a případně zavřete kohoutek pro přívod vody.
  - Stiskněte páčku (31) hydro pistole pro případné vypuštění zbylého tlaku.
  - Připojte k hydro pistoli (19) nástavec (21) nebo (22). **Operace H**, obr. 5.

---

## STANDARDNÍ PROVOZ (S VYSOKÝM TLAKEM)

---

- Ujistěte se, že hlavice trysky (23) nebo (34) není v poloze pro přívod čistícího prostředku (viz také odstavec "**PROVOZ S ČISTÍCÍM PROSTŘEDKEM**").
- Znovu nastartujte spalovací motor podle pokynů uvedených v příslušném návodu k používání a údržbě.
- Případně otevřete kohoutek pro přívod vody.
- Stiskněte páčku (31) hydro pistole a zkontrolujte, jestli voda stříká rovnoměrně a nekape.
- V případě potřeby seřídte tlak pomocí příslušného regulátoru tlaku (17). Otáčejte regulátorem ve směru hodinových ručiček pro zvýšení tlaku a proti směru hodinových ručiček pro snížení tlaku. Tlak je znázorněn na indikátoru tlaku (18).
- U modelu THERMIC 2W LITE 6L je dále možné nastavit úhel proudící vody (34), z vějířového do koncentrované proudění (viz obr. 4).

### UPOZORNĚNÍ

- Před najetím do režimu maximálního výkonu doporučujeme nechat motor pár minut zahřát.

---

## PROVOZ S ČISTÍCÍM PROSTŘEDKEM

---

Doporučené čisticí prostředky jsou biodegradabilní (nad 90%). Ohledně způsobu použití čisticího prostředku odkazujeme na štítek na jeho obalu.

- Zasuňte hadici (29) do externí nádrže, do které jste nalili požadované množství čisticího prostředku. I v tomto případě se řiďte doporučeními ohledně dávkování uvedenými na štítku jeho obalu.
- Působte na hlavici trysky (23) nebo (34) podle obr. 4-a a poté aktivujte páčku (31) hydro pistole a začněte přivádět čisticí prostředek.
- Uvolněte páčku (31) a působte na hlavici trysky (23) nebo (34) podle obr. 4-b pro zastavení přívodu čisticího prostředku a obnovte vysokotlaký provoz.

## PŘERUŠENÍ PROVOZU

- Uvolněním páčky (31) hydro pistole se přeruší přívod vysokotlaké kapaliny a čistič přejde do režimu obtoku (by-pass).
- Opětovným stisknutím páčky (31) hydro pistole se obnoví přívod vysokotlaké kapaliny.

### POZOR

- *Jestliže potřebujete přerušit přívod vysokotlaké kapaliny a položit hydro pistoli bez zastavení strojního zařízení, aktivujte pojistku (30). **Operace S, obr. 3.***

### UPOZORNĚNÍ

- Nenechávejte čistič v režimu obtoku (hydro pistole zavřená) déle než tři minuty, jestliže **specializovaný technik** nainstaloval volitelný termostatický ventil.

## ZASTAVENÍ

- Zavřete kohoutek pro přívod vody nebo vytáhněte nasávací hadici z nádrže.
- Vypusťte z čističe vodu tak, že ho necháte v provozu několik sekund se stisknutou páčkou (31) hydro pistole.
- Proveďte operace pro zastavení zařízení uvedené v návodu k používání a údržbě spalovacího motoru a odpojte kontakt svíčky (benzínový motor bez elektrického spouštění).
- Případně odstraňte z vysokotlaké hadice (28) zbylý tak, že stisknete na několik sekund páčku (31) hydro pistole.
- Počkejte na vychlazení hydro pistole.

## UVEDENÍ DO KLIDU

- Opatrně naviňte vysokotlakou hadici (28) a vyhněte se ohybům.
- Proveďte operace týkající se uvedení zařízení do klidového stavu podle pokynů uvedených v návodu k používání a údržbě spalovacího motoru.
- Pečlivě čistič uložte na suché a čisté místo a dávejte pozor, abyste nepoškodili vysokotlakou hadici. Pro uložení přívodní hadice a příslušenství použijte příslušné držáky (9).

**POZNÁMKA:** Po dlouhodobém odstavení může dojít k jemnému kapání vody pod čerpadlem. Toto kapání obvykle zmizí po několika hodinách provozu. Jestliže bude přetrvávat, obraťte se na **specializovaného technika**.

## BĚŽNÁ ÚDRŽBA

Proveďte operace popsané v odstavci „**ZASTAVENÍ**“ a řiďte se údaji uvedenými v následující tabulce. Připomínáme, že je nutné provést i operace týkající se řádné údržby uvedené v návodu k používání a údržbě spalovacího motoru, se zvláštním ohledem na kontrolu motorového oleje, vzduchového filtru a svíčky.

INTERVAL PRO PROVEDENÍ ÚDRŽBY	ZÁSAH
Při každém použití	<ul style="list-style-type: none"><li>• Kontrola vysokotlaké hadice, spojek, hydro pistole a nástavce. <b>Jestliže je jeden nebo více komponentů poškozen, v žádném případě čistič nepoužívejte a ihned se obraťte na specializovaného technika.</b></li><li>• Kontrola stavu oleje v čerpadle .</li><li>• Odstraňte na spalovacím motoru špínu a usazeniny z chladících lopatek, mřížek pro přívod vzduchu, mechanismů a pružin regulátoru otáček (viz návod k používání a údržbě spalovacího motoru).</li></ul>

(pokračuje na následující stránce)

INTERVAL PRO PŘÍVOD VODY PROVEDENÍ ÚDRŽBY	ZÁSAH
Týdně	<ul style="list-style-type: none"> <li>• Čištění filtru vstupní vody (24). Odšroubujte násadku pro přívod vody (24) a vytáhněte filtr (viz také obr. 4). Pro vyčištění filtru běžně stačí ho opláchnout pod proudem tekoucí vody nebo ho profouknout stlačeným vzduchem. V případě velkého zašpinění použijte prostředek na odstranění vodního kamene nebo filtr vyměňte pomocí náhradního dílu, který si musíte koupit v autorizovaném servisním středisku.</li> </ul>
Měsíčně	<ul style="list-style-type: none"> <li>• Čištění filtru nasávání čistícího prostředku (25). Pro čištění filtru běžně stačí ho opláchnout pod proudem tekoucí vody nebo ho profouknout stlačeným vzduchem. V případě velkého zašpinění použijte prostředek na odstranění vodního kamene nebo filtr vyměňte pomocí náhradního dílu, který si musíte koupit v autorizovaném servisním středisku.</li> <li>• Čištění trysky Pro čištění běžně stačí protáhnout otvorem trysky dodanou jehlu (29). Jestliže výsledky nebudou uspokojivé, vyměňte trysku pomocí náhradního dílu, který si zakoupíte v autorizovaném servisním středisku. Profesní vějířovou trysku pro hlavice trysky (23) (34) můžete vyměnit pomocí trubkového klíče 14 mm (není součástí dodávky).</li> <li>• Naolejujte nebo namažte otáčející se nebo kluzné části, ke kterým má pracovník obsluhy přístup (viz návod k používání a údržbě spalovacího motoru).</li> <li>• Kontrola neporušenosti okruhů pro přívod a odvod vody.</li> <li>• Kontrola nahuštění pneumatik.</li> <li>• Kontrola upevnění čerpadla k motoru a motoru k rámu.</li> </ul> <p><b>Jestliže je upevnění nedostatečné, v žádném případě čistič nepoužívejte a obraťte se na specializovaného technika.</b></p>

## UPOZORNĚNÍ

- Během provozu nesmí být čistič příliš hlučný a nesmí z něho evidentně kapat voda nebo olej. Jestliže k tomu dojde, nechte zařízení zkontrolovat **specializovaným technikem**.

## MIMOŘÁDNÁ ÚDRŽBA

Mimořádnou údržbu může provádět pouze **Specializovaný technik** podle údajů uvedených v následující tabulce.

Proveďte také operace týkající se mimořádné údržby podle pokynů uvedených v návodu k používání a údržbě spalovacího motoru.

INTERVAL PRO PŘÍVOD VODY PROVEDENÍ ÚDRŽBY	INTERVAL
Po prvních 50 provozních hodinách	<ul style="list-style-type: none"> <li>• Výměna oleje čerpadla</li> </ul>
Každých 200 hodin	<ul style="list-style-type: none"> <li>• Kontrola hydraulického okruhu čerpadla</li> <li>• Kontrola upevnění čerpadla a spalovacího motoru</li> </ul>
Každých 500 hodin	<ul style="list-style-type: none"> <li>• Výměna oleje čerpadla a oleje převodovky</li> <li>• Kontrola ventilů na sací/výtlačné straně čerpadla</li> <li>• Kontrola utažení šroubů čerpadla</li> <li>• Kontrola regulačního ventilu čerpadla</li> <li>• Kontrola bezpečnostních zařízení</li> </ul>

## UPOZORNĚNÍ

- Údaje uvedené v tabulce jsou indikativní. V případě velmi častého používání může být nutné údržbu provádět v kratších intervalech.

## PROBLÉMY, PŘÍČINY A ŘEŠENÍ

PROBLÉMY	PŘÍČINY	ŘEŠENÍ
Spalovací motor se nespustí, pracuje nepravidelně anebo se během provozu zastaví	Odkazujeme na návod k používání a údržbě spalovacího motoru.	Odkazujeme na návod k používání a údržbě spalovacího motoru po kontrole paliva v nádrži.
Čistič velmi vibruje a je hlučný.	Filtr vstupní vody (24) je ucpaný.	Řiďte se pokyny uvedenými v odstavci <b>"BEŽNÁ ÚDRŽBA"</b> .
	Sání vzduchu	Zkontrolujte neporušenost sacího okruhu.
	Nedostatečný přívod vody nebo nasávání vody z přílišné hloubky.	Zkontrolujte celkové otevření kohoutku a průtok vody ve vodovodní síti nebo sací výšku; vše musí odpovídat údajům uvedeným v odstavci <b>"CHARAKTERISTIKA A TECHNICKÉ ÚDAJE"</b> .
Čistič nedosáhne maximálního tlaku.	Regulační ventil je nastaven na tlak, který je nižší než maximální stanovená hodnota .	Otáčejte regulátorem tlaku (17) ve směru hodinových ručiček.
	Hlavice trysky (23) nebo (34) je v poloze nízkého tlaku (obr. 4 - Poloha a) .	Postupujte podle pokynů uvedených na obr. 4 - Poloha b.
	Tryska je opotřebovaná.	Vyměňte trysku podle pokynů uvedených v odstavci <b>"BEŽNÁ ÚDRŽBA"</b> .
	Nedostatečný přívod vody nebo nasávání vody z přílišné hloubky	Zkontrolujte celkové otevření kohoutku a průtok vody ve vodovodní síti nebo sací výšku; vše musí odpovídat údajům uvedeným v odstavci <b>"CHARAKTERISTIKA A TECHNICKÉ ÚDAJE"</b> .
Nedostatečné nasávání čisticího prostředku	Hlavice trysky (23) nebo (34) není v poloze nízkého tlaku (obr. 4 - Poloha b).	Postupujte podle pokynů uvedených na obr. 4 - Poloha a.
	Filtr nasávání čisticího prostředku (25) je ucpaný .	Řiďte se pokyny uvedenými v odstavci <b>"BEŽNÁ ÚDRŽBA"</b> .
	Použitý prostředek je příliš viskózní.	Použijte prostředek doporučený výrobcem a dodržujte poměry ředění uvedené na štítku.
Z trysky neteče žádná voda.	Chybí voda.	Zkontrolujte, jestli je vodovodní kohoutek zcela otevřený nebo jestli může nasávací hadice nasávat vodu.
	Přílišná sací výška	Zkontrolujte, jestli sací výška odpovídá tomu, co je uvedené v odstavci <b>"CHARAKTERISTIKA A TECHNICKÉ ÚDAJE"</b> .
	Ucpaná vodní tryska	Vyčistěte a/nebo vyměňte trysku podle pokynů uvedených v odstavci <b>"BEŽNÁ ÚDRŽBA"</b> .



## SPECIFIKATIONER OG TEKNISKE DATA

### ADVARSLER

- For at motoren kan nå den maksimale effekt, skal den køre mindst 10 timer ved en belastning, der er 15 til 20 % lavere end maskinens maksimale ydeevne.
- Motorens maksimale effekt aftager med den højde og de omgivende temperaturer, den arbejder ved, (der er et fald på ca. 3,5 % for hver 305 m/1000 fod over havets overflade og 1% for hver 5,6° C/ 42° F over 16° C/ 61° F). Hvis højtryksrenseren anvendes i stor højde eller ved høj omgivelsestemperatur, vær venlig at se motorens drifts- og vedligeholdelsesmanual vedr. de forholdsregler, der skal tages.
- Den deklarede ydeevne refererer til et atmosfærisk tryk på 1013 hPa ved havoverfladen og ved en temperatur på 16° C/ 61° F.
- Hvis højtryksrenseren ikke forsynes fra vandnettet, men suger vand fra en tank, kan termostatventilen under visse forhold åbnes og hindre fuldstændig spædning af pumpen. Under disse omstændigheder skal den ene ende af en gummislange indsættes i termostatventilens slangekobling, og den anden ende i tanken, hvorfra pumpen skal suge.
- Specifikationer og tekniske data er omtrentlige. Fabrikanten forbeholder sig ret til at foretage alle de ændringer på maskinen, der findes passende.

### THERMIC 2W LITE

	6L	13L
<b>MOTORISERING</b>	Loncin G200F	Loncin G390F
Brændstof	Benzin	
Effekt (kW - HP)	4,4 – 6,0	9,6 – 13,0
Nominal omdrejningshastighed – maksimum (RPM)	3400 – 3600	
<b>HYDRAULISK KREDSLØB</b>		
Maksimal fremløbstemperatur (°C - °F)	40 – 104	60 – 140
Minimal fremløbstemperatur (°C - °F)	5 – 41	
Minimal vandforsyningsrate (l/min - USgpm)	13 – 3,4	20 – 5,3
Maksimal vandforsyningstryk (bar - psi)	8 – 116	
Minimal vandforsyningstryk (bar - psi)	0,5 – 7	
<b>YDEEVNE</b>		
Maksimalt flow (l/min - USgpm)	10 – 2,6	15 – 4,0
Nominalt flow (l/min - USgpm)	9 – 2,4	14,0 – 3,7
Maksimalt tryk (bar - psi)	220 – 3191	310 – 4496
Nominalt tryk (bar - psi)	210 – 3045	290 – 4206
Maks. reaktionskraft på sprøjtepestol (N)	35	54
Lydtryksniveau - Usikkerhed (dB(A))	92,8 – 0,7 <sup>(1)</sup>	
Lydeffektniveau (dB(A))	106 <sup>(1)</sup>	
Operator hånd-arm vibration - Usikkerhed (m/s <sup>2</sup> )	1,1 – 0,24 <sup>(1)</sup>	
<b>PUMPEOLIE</b>	ENI MULTITECH TH <sup>(2)</sup>	
<b>VÆGT OG DIMENSIONER</b>		
Længde x bredde x højde (mm - in)	670 x 550 x 890 – 26,4 x 21,7 x 35,0	
Vægt (kg - lb)	30 – 66,1	50 – 110,2

<sup>(1)</sup> Målinger i henhold til EN 60335-2-79.

<sup>(2)</sup> Se også tilhørende olietabeller.

## ENI MULTITECH THT tilsvarende olier:

Mobil Mobilfluid 424	Mobil Mobilfluid 426	Petronas Arbor MTF Special 10W-30
Shell Spirax S4 TXM	Total Dynatrans MPV	Elf Tractelf BF16
Castrol Agri Trans Plus 80W	Chevron Textran THD Premium	Q8 Roloil Multivariax 35 HP

### ADVARSLER

- For så vidt angår motorsmøremidler, henvises til de relative drifts- og vedligeholdelsesmanualer.

## IDENTIFIKATION AF KOMPONENTER

Se fig. 1 til fig. 4.

- |  |                                      |
|--|--------------------------------------|
| 1 - Pumpe                                  | 19 - Spulepistol                     |
| 2 - Benzindrevne motorer                   | 20 - Pumpe til olieindikator         |
| 3 - Ramme                                  | 21 - Enkeltrøstiltførsel             |
| 4 - Håndtag                                | 22 - Lanse med roterende dyse        |
| 5 - Håndtag - låseskruer                   | 23 - Enkeltrøsdysseholderhoved (13L) |
| 6 - Håndtag - låseskiver                   | 24 - Vandindløbsfilter               |
| 7 - Håndtag - låsemøtrikker                | 25 - Rengøringsugfilter              |
| 8 - Advarselsmærkat                        | 26 - Oileprop med aftræk for pumpe   |
| 9 - Tilbehørholder                         | 27 - Nål til dyserengøring           |
| 10 - Klemme til rengøringsmiddelsugeslange | 28 - Højtryksslange                  |
| 12 - Termisk ventil                        | 29 - Sugelange til rengøringsmiddel  |
| 13 - ID-plade                              | 30 - Spulepistol sikkerhedsstop      |
| 14 - Bund                                  | 31 - Spulepistolhåndtag              |
| 15 - Vandafløbsfitting                     | 32 - Højtryksslange med lynkobling   |
| 16 - Vandindløbsfitting                    | 33 - Fitting til rengøringsmiddelsug |
| 17 - Trykreguleringsknap                   | 34 - Variojet Dyseholderhoved (6L)   |
| 18 - Trykindikator                         |                                      |

## SIKKERHEDSANORDNINGER

### • Tryktømningsautomatik/reguleringsventil

Ventil, passende kalibreret fra fabrikanten, til regulering af arbejdsstryk ved hjælp af en knap (17), der tillader pumpevæsken at vende tilbage til pumpeindsuget og således forhindrer, at der opstår farlig overbelastning, når spulepistolen lukkes, eller hvis der indstilles et tryk, der overstiger den maksimalt tilladte værdi.

### • Spulepistolhåndtag - låseenhed.

Sikkerhedsstop (30) til aflåsning af spulepistolen (19) håndtag (31) i lukket position, så enheden ikke kan starte utilsigtet (Fig. 3, position S).

### • Termostatventil:

Designet til at forhindre pumpepakningen i overophedning under længerevarende drift i tomgang.



---

## STANDARDMONTERING

---

Sørg for, at følgende er indeholdt i forpakningen, du har købt:

- højtrykssenser;
- håndtag;
- højtryksslange;
- spulepistol;
- Forsyningsrør;
- Lanse med roterende dyse;
- pose med tilbehør med:
  - drifts- og vedligeholdelsesmanual;
  - motorens drifts- og vedligeholdelsesmanual;
  - overensstemmelseserklæring;
  - garantibevis;
  - håndtagsmonteringsæt: skruer, skiver, møtrikker;
  - sugesæt med: fitting, filter og klemme;
  - rengøringsslangesæt inklusive filter og klemme;
  - nål til dyserensning;

Hvis der skulle opstå problemer, kontakt venligst din forhandler eller et autoriseret servicecenter.

---

## EKSTRA TILBEHØR

---

Du kan tilføje følgende sortiment af tilbehør til standardudstyret leveret med din højtrykssenser:

- sandblæsningsrør: Designet til glatte overflader, fjernelse af rust, maling, belægnings osv.;
- afløbsrensesæt: Designet til rensning af rør og kanaler;
- forskellige typer rør og dyser;
- roterende børste: Designet til rengøring af skrøbelige overflader;
- skumrør: Designet til en mere effektiv fordeling af rengøringsmiddel;

---

## INSTALLATION-MONTERING AF TILBEHØR OG OLIEPÅFYLDNING AF MOTORENS KRUMTAPHUS

---

- Fastgør håndtaget (4) til rammen (3) ved hjælp af det leverede sæt: skruer (5), skiver (6) og møtrikker (7) (anvend en 13 mm skruenøgle, medfølger ikke). **Operation A** i Fig. 1.
- Rul højtryksslangen ud (28) og skru enden uden lynkobling på spulepistolen (19) og spænd godt fast med en 22 mm skruenøgle (medfølger ikke). **Operation B** i Fig. 5.
- Forbind lynkoblingen (32) til vandafløbsfittingen (15), skru den fast og stram møtrikken med hånden. **Operation C** i Fig. 5.
- Montér vandindløbsfiltret (24) i vandindløbsfittingen (16). **Operation D** i Fig. 5.
- Klem (10) den frie ende af slangen fra rengøringsσουget (29) til rengøringsmiddelsugefittingen (33). **Operation E** i Fig. 5.
- Fyld motorens krumtaphus med olie i henhold til den relevante drifts- og vedligeholdelsesmanual (dette skal ikke udføres på maskiner med dieselmotorer, da disse er fyldt fra fabrikken).

---

## BETJENING – FORBEREDENDE HANDLINGER

---

- Udfør de forberedende handlinger beskrevet i drifts- og vedligeholdelsesmanualen for den monterede motor på højtryksrenseren. Husk især at påfylde benzin og kontrollér olieniveaueet.
- Når motoren er slukket, og maskinen er helt kold, kontrollér niveaueet i oliepumpen ved hjælp af indikatoren (20).  
Når der fyldes op, vær venlig at se smøremiddeltype i afsnittet **“SPECIFIKATIONER OG TEKNISKE DATA”**.
- Kontrollér, at der er korrekt dæktryk.
- Kontrollér, at indløbsvandfiltret (24) og rengøringsugefiltret (25) er rene.
- Bær højtryksrenseren til arbejdspladsen ved hjælp af håndtaget (4).
- Rul højtryksslangen helt ud (28).
- Forbind en haveslange med lynkoblingen (medfølger ikke) til Vandindløbsfilter (24). **Operation G** i Fig. 5.
- Start motoren som anført i den relevante drifts- og vedligeholdelsesmanual.
- Åbn vandhanen (hvis der er forbundet til hovedforsyningen, er det obligatorisk at anvende en sikkerhedsventil: For at anvende denne enhed, se den relevante betjeningsvejledning) og sørg for, at der ingen utætheder er. Anbring alternativt en sugeslange i en beholder.
- Tryk på spulepistolens håndtag (31) og afvent, at en kontinuerlig vandstråle kommer igennem, hvilket betyder, at der er korrekt tryk på pumpen.
- Stands motoren i henhold til den relevante drifts- og vedligeholdelsesmanual og luk for vandhanen, hvis muligt.
- Tryk på spulepistolens håndtag (31) for at fjerne alt resttryk.
- Forbind dyserørene (21), (22) til spulepistol (19). **Operation H** i Fig. 5.

---

## NORMAL DRIFT (HØJTRYK)

---

- Sørg for, at dyseholderhovedet (23) eller (34) ikke står i rengøringsposition (se også kapitlet **“DRIFT MED RENGØRINGSMIDDEL”**).
- Start motoren, se den relevante drifts- og vedligeholdelsesmanual.
- Åbn vandhanen, hvis til stede.
- Tryk på spulepistolhåndtaget (31), idet det kontrolleres, at der spules ensartet, og der ikke er nogle utætheder.
- Om nødvendigt, regulér trykket ved hjælp af trykreguleringsknappen (17). Drej det med uret for at øge trykket og mod uret for at reducere trykket. Du kan aflæse trykket på trykindikatoren (18).
- Det er også muligt at justere hovedets (34) blæsevinkel på THERMIC 2W LITE 6L modellen fra smal stråle til bred (se Fig. 4).

### ADVARSLER

- Før der fortsættes til maksimal ydeevne af højtryksrenseren, er det god praksis at varme motoren op i et par minutter.

---

## DRIFT MED RENGØRINGSMIDDEL

---

De anbefalede rengøringsmidler er mere end 90 % bionedbrydelige. Vedr. anvendelse af rengøringsmidlet, se instruktionerne på vaskemidlets etiket.

- Sæt slangen (29) i den eksterne beholder, der allerede er forberedt med rengøringsmiddel i den ønskede opløsning: Også i dette tilfælde følges de instruktioner, der er givet for dosering på vaskemidlets etiket.
- Drej dyseholderhovedet (23) eller (34) som skematiseret i Fig. 4-a og aktivér derefter spulepistolhåndtaget (31) og påbegynd dispenseringen af rengøringsmiddel.
- Udløs håndtaget (31) og drej dyseholderhovedet (23) eller (34) som skematiseret i Fig. 4-b for at standse dispenseringen af rengøringsmiddel og gå tilbage til højtryksdrift.

## STOP DRIFT

- Når spulepistolhåndtaget (31) slippes, standser højtryksstrømmen, og maskinen går i tomgang.
- Når spulepistolhåndtaget aktiveres (31) på ny, starter højtryksstrømmen igen.

### FORSIGTIG

- Hvis du er nødt til at afbryde højtryksstrømmen og lægge pistolen ned, uden at standse maskinen, skal du aktivere nødstopet (30). **Operation 5** i Fig. 3.

### ADVARSLER

- Lad ikke højtryksrenseren gå i tomgang længere end tre minutter (spulepistol lukket), hvis der ikke er installeret en termostatventil af en **Uddannet Tekniker**.

## STOP

- Luk for vandhanen eller tag sugeslangen op af beholderen.
- Fjern vandet fra højtryksrenseren, idet der arbejdes med den i et par sekunder med spulepistolens håndtag (31) aktiveret.
- Udfør stopproceduren, som forklaret i motoren drifts- og vedligeholdelsesmanual, og afbryd kontakten (benzinmotorer uden elektrisk opstart).
- Aflad alt resttryk i højtryksslange (28) ved at holde spulepistolhåndtaget (31) aktiveret i nogle sekunder.
- Vent, indtil højtryksrenseren er kølet af.

## NEDLUKNING

- Rul forsigtigt højtryksslange (28) sammen uden at lave knæk.
- Følg instruktionerne for nedlukning som givet i motorens drifts- og vedligeholdelsesmanual.
- Højtryksrenseren bør opbevares et tørt og rent sted, idet man er opmærksom på ikke at beskadige højtryksslange. Anvend holderen (9) til opbevaring af forsyningslange og tilbehør.

**BEMÆRK:** Efter en længere opbevaringsperiode kan du se et par dråber under pumpen. Denne afdrypning forsvinder normalt efter et par timers brug. Hvis det fortsætter, kontakt en **Uddannet Tekniker**.

## REGELMÆSSIG VEDLIGEHOLDELSE

Udfør de handlinger, der er anført i kapitlet "STOP", og følg instruktionerne i nedenstående skema. Husk også at udføre de vedligeholdelsesopgaver, der er beskrevet i motorens drifts- og vedligeholdelsesmanual, især hvad angår kontrol af motorolie, luftfilter og tændrør.

VEDLIGEHOLD-ELSESSKEMA	JOB
Hver gang den har været anvendt	<ul style="list-style-type: none"><li>• Kontrollér højtryksslange, fittings, spulepistol og dyserør.</li><li>• <b>Hvis en eller flere dele af maskinen findes beskadiget, må man under ingen omstændigheder anvende højtryksrenseren, og man skal kontakte en Uddannet Tekniker.</b></li><li>• Kontrollér oliepuumpeniveauet).</li><li>• Fjern alt snavs og alle rester i køleribber på maskinen, fra luftindtagsgitre, fra mekanismer og regulatorfjedre (se motorens drifts- og vedligeholdelsesmanual).</li></ul>
Ugentlig	<ul style="list-style-type: none"><li>• Rengør vandindløbsfiltret (24). Skru vandindløbslangefittingen (24) af og tag filteret ud (se også Fig. 4). Det er normalt nok at holde filtret under rindende vand eller blæse det rent med trykluft. I svære tilfælde anvend et opløsningsmiddel eller udskift det. Kontakt et autoriseret forhandlercenter for at købe nyt filter.</li></ul>

VEDLIGEHOLD- ELSESSKEMA	JOB
Månedlig	<ul style="list-style-type: none"> <li>• Rengør rengøringsugefiltret (25). Det er normalt nok at holde filtret under rindende vand eller blæse det rent med trykluft for at rengøre det. I svære tilfælde anvend et opløsningsmiddel eller udskift det. Kontakt et autoriseret servicecenter for at købe et nyt filer.</li> <li>• Rengør dysen. Det er normalt nok at stikke den medleverede nål (27) gennem hullet i dysen for at rengøre den. Hvis resultatet ikke er godt, udskift dysen. Kontakt et autoriseret servicecenter.</li> <li>• De professionelle, faste dyser monteret på dyseholderhoved (23) (34) kan udskiftes ved hjælp af en 14 mm topnøgle (medfølger ikke).</li> <li>• Smør de drejelige og bevægelige dele, som operatøren kan nå (se også motorens drifts- og vedligeholdelsesmanual).</li> <li>• Kontrollér soliditeten af vandindtag samt afgangssidens kredsløb.</li> <li>• Kontrollér dæktrykket.</li> <li>• Kontrollér fastspændingen af pumpen til motoren og motoren til rammen. <b>Hvis fastspændingen findes usikker, må højtryksrenseren under ingen omstændigheder anvendes, og kontakt en Uddannet Tekniker.</b></li> </ul>

## ADVARSEL

- Når du arbejder, må højtryksrenseren ikke støje meget, og der bør ikke være synlige utætheder med dryp af vand eller olie. Hvis det er tilfældet, skal maskinen kontrolleres af en **Uddannet Tekniker**.

## SÆRLIG VEDLIGEHOLDELSE

Særlig vedligeholdelse må kun udføres af en **Uddannet Tekniker**, der skal overholde nedenstående skema.

Husk også at udføre særlig vedligeholdelse, jfr. motorens drifts- og vedligeholdelsesmanual.

VEDLIGEHOLD SKEMA	JOB
Efter de første 50 timer	<ul style="list-style-type: none"> <li>• Udskift oliepumpen.</li> </ul>
For hver 200. time	<ul style="list-style-type: none"> <li>• Kontrollér pumpens hydrauliske kredsløb.</li> <li>• Kontrollér fastspændingen for pumpe og motor.</li> </ul>
For hver 500. time	<ul style="list-style-type: none"> <li>• Udskift oliepumpe og gearkasseolie.</li> <li>• Kontrollér suge/forsyningsventiler.</li> <li>• Kontrollér, at pumpens skruer er fastspændt.</li> <li>• Kontrollér pumpereguleringsventilen.</li> <li>• Kontrollér sikkerhedsanordningerne.</li> </ul>

## ADVARSEL

- De anførte data er omtrentlige. Det kan være nødvendigt at udføre vedligeholdelse oftere end angivet i tilfælde af, at der udføres tungt arbejde.

## PROBLEMLØSNING

PROBLEMER	ÅRSAGER	FORANSTALTNINGER
Motoren starter ikke, eller den har en fejlfunktion eller stopper under arbejdet.	Se motorens drifts- og vedligeholdelsesmanual.	Se motorens drifts- og vedligeholdelsesmanual efter at have kontrolleret, at der er brændstof på tanken.
Højtryksrenseren vibrerer meget og støjer.	Vandindtagsfiltret (24) er snavset.	Følg instruktionerne i kapitlet " <b>REGELMÆSSIG VEDLIGEHOLDELSE</b> ".
	Luftindsugning.	Kontrollér sugekredslobet.
	Der frigives ikke vand nok, eller primingsdybden er for stor.	Sørg for, at hanen er helt åben, og at vandstrømmen eller primingsdybden svarer til de specificerede i kapitlet " <b>SPECIFIKATIONER OG TEKNISKE DATA</b> ".
Højtryksrenseren opnår ikke maksimalt tryk.	Reguleringsventilen er indstillet til et tryk, der er lavere end det maksimale .	Drej trykreguleringsknappen (17) med uret.
	Dyseholderhovedet (23) eller (34) er indstillet til lavt tryk (Fig. 4 - Position a) .	Fortsæt som anført i Fig. 4 - Position b.
	Dysen er slidt.	Udskift dysen som anført i kapitlet " <b>REGELMÆSSIG VEDLIGEHOLDELSE</b> ".
	Der leveres ikke nok vand, eller primingsdybden er for stor.	Sørg for, at hanen er helt åben, og at vandstrømmen eller primingsdybden svarer til de specificerede i kapitlet " <b>SPECIFIKATIONER OG TEKNISKE DATA</b> ".
Dårligt opslug af rengøringsmiddel	Dyseholderhovedet (23) eller (34) er ikke indstillet til lavt tryk (Fig. 4 - Position b).	Fortsæt som anført i Fig. 4 - Position a.
	Filtret til rengøringsmiddelsuget (25) er tilstoppet.	Følg instruktionerne i kapitlet " <b>REGELMÆSSIG VEDLIGEHOLDELSE</b> ".
	Rengøringsmidlet er for tykflydende.	Anvend et af fabrikanten anbefalet rengøringsmiddel og følg instruktionen på etiketten.
Der kommer intet vand gennem dysen.	Intet vand.	Kontrollér, at vandhanen er helt åben, og at sugeslangen fungerer.
	Sugedybde for stor.	Sørg for, at primingsdybden er i overensstemmelse med det anførte i kapitlet " <b>SPECIFIKATIONER OG TEKNISKE DATA</b> ".
	Vanddysen er tilstoppet.	Rengør og/eller udskift dysen som beskrevet i kapitlet " <b>REGELMÆSSIG VEDLIGEHOLDELSE</b> ".

DA



## EIGENSCHAFTEN UND TECHNISCHE ANGABEN

## WARNHINWEIS

- Um die maximale Leistungsfähigkeit zu erreichen, erfordert der Explosionsmotor mindestens 10 Stunden Einfahrzeit mit einer Belastung von unter 15÷20 % im Verhältnis zu den Höchstleistungen des Hochdruckreinigers.
- Beim Explosionsmotor nimmt die lieferbare Höchstleistung mit Zunahme der Höhe und der Umgebungstemperatur ab (Es findet ca. die folgende Abnahme statt: 3,5 % alle 305 m/1000 ft über dem Meeresspiegel und 1 % alle 5,6 °C/42 °F über 16 °C/61 °F). Bei Verwendung des Hochdruckreinigers auf großer Höhe oder mit hoher Umgebungstemperatur für die eventuell zu treffenden Vorichtsmaßnahmen auf das Bedienungs- und Wartungshandbuch des Explosionsmotors Bezug nehmen.
- Die erklärten Leistungen beziehen sich auf einen Luftdruck von 1013 hPa auf dem Meeresspiegel und auf eine Umgebungstemperatur von 16 °C/61 °F.
- Wenn der Hochdruckreiniger nicht vom Wassernetz gespeist wird, sondern das Wasser von einem Tank ansaugt, kann sich das Thermostatventil unter bestimmten Umständen öffnen und die vollständige Selbstanfüllung der Pumpe untersagen. In diesen Fällen einen Gummischlauch in den Schlauchhalteranschluss des Thermostatventils einsetzen und das andere Ende der Leitung in den Tank führen, aus dem die Pumpe ansaugen soll.
- Die Eigenschaften und technischen Angaben sind ungefähre Werte. Der Hersteller behält sich das Recht vor, alle für opportun gehaltenen Änderungen an der Maschine vorzunehmen.

## THERMIC 2W LITE

	6L	13L
<b>MOTORISIERUNG</b>	Loncin G200F	Loncin G390F
Kraftstoff	Benzin	
Leistung (kW - HP)	4,4 – 6,0	9,6 – 13,0
Höchst- und Nennrotationsgeschwindigkeit (RPM)	3400 – 3600	
<b>HYDRAULIKANSCHLUSS</b>		
Wasserversorgungshöchsttemperatur (°C - °F)	40 – 104	60 – 140
Wasserversorgungsmindesttemperatur (°C - °F)	5 – 41	
Wasserversorgungsmindestdurchsatz (l/min - USgpm)	13 – 3,4	20 – 5,3
Wasserversorgungshöchstdurchsatz (bar - psi)	8 – 116	
Wasserversorgungsmindestdurchsatz (bar - psi)	0,5 – 7	
<b>LEISTUNGEN</b>		
Höchstfördermenge (l/min - USgpm)	10 – 2,6	15 – 4,0
Nennfördermenge (l/min - USgpm)	9 – 2,4	14,0 – 3,7
Höchstdruck (bar - psi)	220 – 3191	310 – 4496
Nenndruck (bar - psi)	210 – 3045	290 – 4206
Höchstreaktionskraft an der Handspritzpistole (N)	35	54
Schalldruckpegel - Unsicherheit (dB(A))	92,8 – 0,7 <sup>(1)</sup>	
Schallleistungspegel (dB(A))	106 <sup>(1)</sup>	
Hand-Arm-Schwingung Bediener - Unsicherheit (m/s <sup>2</sup> )	1,1 – 0,24 <sup>(1)</sup>	
<b>ÖL PUMPE</b>	ENI MULTITECH THT <sup>(2)</sup>	
<b>GEWICHT UND ABMESSUNGEN</b>		
Länge x Breite x Höhe (mm - in)	670 x 550 x 890 – 26,4 x 21,7 x 35,0	
Gewicht (kg - lb)	30 – 66,1	50 – 110,2

<sup>(1)</sup> In Übereinstimmung mit EN 60335-2-79 durchgeführte Messungen.

<sup>(2)</sup> Siehe auch die Tabelle der passenden Öle.

## Passende Öle ENI MULTITECH THT:

Mobil Mobilfluid 424	Mobil Mobilfluid 426	Petronas Arbor MTF Special 10W-30
Shell Spirax S4 TXM	Total Dynatrans MPV	Elf Tractelf BF16
Castrol Agri Trans Plus 80W	Chevron Textran THD Premium	Q8 Roloil Multivariax 35 HP

### WARNHINWEIS

- Was die Schmiermittel der Motoren betrifft, auf die entsprechenden Bedienungs- und Wartungshandbücher Bezug nehmen.

## BESTIMMUNG DER KOMPONENTEN

Auf die Abbildungen von Abb. 1 bis Abb. 4 Bezug nehmen.

- |  |   |
|--|---|
| 1 - Pumpe  | 19 - Handspritzpistole  |
| 2 - Explosionsmotor                                | 20 - Ölpegelanzeiger Pumpe                                      |
| 3 - Rahmen   | 21 - Strahlrohr mit Einfachrohr                                 |
| 4 - Griff  | 22 - Rotationsdüsen-Lanzenrohr                                  |
| 5 - Befestigungsschrauben Griff                    | 23 - Kopf Düsenhalter Einfachrohr (13L)                         |
| 6 - Unterlegscheiben Befestigung Griff             | 24 - Filter Wassereingang                                       |
| 7 - Mutter Befestigung Griff                       | 25 - Filter Reinigungsmittelansaugung                           |
| 8 - Warnschild                                     | 26 - Ölstopfen mit Entlüfter für Pumpe                          |
| 9 - Halterung Zubehörteile                         | 27 - Düsenreinigungsnadel                                       |
| 10 - Schlauchschelle<br>Reinigungsmittelansaugrohr | 28 - HD-Schlauch  |
| 12 - Thermoventil                                  | 29 - Ansaugschlauch Reinigungsmittel                            |
| 13 - Identifikationsschild                         | 30 - Sicherheitsfeststellvorrichtung Hebel<br>Handspritzpistole |
| 14 - Untergestell                                  | 31 - Hebel Handspritzpistole                                    |
| 15 - Anschluss Wasserausgang                       | 32 - Schnellanschluss HD-Schlauch                               |
| 16 - Anschluss Wassereingang                       | 33 - Anschluss Reinigungsmittelansaugung                        |
| 17 - Drehknopf Druckeinstellung                    | 34 - Variojet kopf Düsenhalter (6L)                             |
| 18 - Druckanzeiger                                 |   |

## SICHERHEITSVORRICHTUNGEN

### • Druckbegrenzungs-/Druckreglerventil.

Es handelt sich um ein vom Hersteller entsprechend geeichtes Ventil, das es gestattet, den Arbeitsdruck mittels eines Drehknopfs (17) einzustellen und das es der gepumpten Flüssigkeit gestattet, zur Ansaugung der Pumpe zurückzukehren und so das Entstehen von gefährlichem Druck bei Schliessen der Handspritzpistole oder beim Versuch Druckwerte, die über den höchstzulässigen liegen, einzustellen, verhindert.

### • Sperrvorrichtung des Hebels der Handspritzpistole.

Sicherheitsfeststellvorrichtung (30), die es gestattet, den Hebel (31) der Handspritzpistole (19) in geschlossener Position zu sperren und so einem versehentlichen Funktionieren vorzubeugen (Abb. 3, Position S).

### • Thermostatisches Ventil.

Konzipiert, um die Überhitzung der Dichtungen der Pumpe während eines längeren Funktionierens im Bypass-Betrieb zu vermeiden

---

## STANDARDAUSSTATTUNG

---

Sich dessen versichern, dass in der Packung des gekauften Produkts die folgenden Elemente enthalten sind:

- Hochdruckreiniger;
- Griff;
- HD-Schlauch;
- Handspritzpistole;
- Strahlrohr;
- rotationsdüsen-Lanzenrohr
- Zubehörteile mit:
  - Bedienungs- und Wartungshandbuch;
  - Bedienungs- und Wartungshandbuch des Explosionsmotors;
  - Konformitätserklärung;
  - Garantiebescheinigung;
  - Griffbefestigungskit: Schrauben, Unterlegscheiben, Muttern;
  - Ansaugkit mit: Anschluss, Filter und Schelle;
  - Kit Ansaugschlauch Reinigungsmittel mit Filter und Schelle ;
  - Düsenreinigungsnadel;

Sollten Probleme bestehen, sich an den Wiederverkäufer oder an ein autorisiertes Kundendienstzentrum wenden.

---

## SONDERZUBEHÖRTEILE

---

Es ist möglich, die Standardausrüstung des Hochdruckreinigers mit der folgenden Zubehörpalette auszustatten:

- Sandstrahlrohr: konzipiert, um Oberflächen zu schleifen und Rost, Farbe, Verkrustungen, etc. zu beseitigen;
- Schlauchspülsonde: konzipiert, um die Verstopfung von Schläuchen und Rohrleitungen zu beseitigen;
- Strahlrohre und Düsen verschiedenen Typs;
- rotierende Waschbürste: für die Reinigung empfindlicher Flächen konzipiert;
- Schaumstrahlrohr: für eine effizientere Verteilung des Reinigungsmittels konzipiert;

---

## INSTALLATION – MONTAGE DER ZUBEHÖRTEILE UND AUFFÜLLEN ÖL GEHÄUSE EXPLOSIONSMOTOR

---

- Den Griff (4) mit dem mitgelieferten Kit am Rahmen (3) befestigen: Schrauben (5), Unterlegscheiben (6) und Kugelgriffe (7) (einen 13 mm-Maulschlüssel verwenden, nicht mitgeliefert). **Vorgang A** der Abb. 1.
- Nach dem Abrollen das Ende des HD-Schlauchs (28) (Seite ohne Schnellanschluss) an das Gewinde der Handspritzpistole (19) schrauben und mit zwei 22 mm-Maulschlüsseln (nicht mitgeliefert) fest anziehen. **Vorgang B** der Abb. 5.
- Den Schnellkupplungsanschluss (32) an den Wasserausgangsanschluss (15) anschließen, die Nutmutter von Hand anschrauben und fest anziehen. **Vorgang C** der Abb. 5.
- Den Filter (24) in den Wassereingangsanschluss (16) stecken. **Vorgang D** der Abb. 5.
- Mit der entsprechenden Schelle (10) das freie Ende des Reinigungsmittelansaugschlauchs (29) am Anschluss der Reinigungsmittelansaugung (33) befestigen. **Vorgang E** der Abb. 5.
- Das Gehäuse des Explosionsmotors mit Öl auffüllen und sich dabei an das im entsprechenden Bedienungs- und Wartungshandbuch Wiedergegebene halten (Dieser Vorgang ist nicht bei Maschinen mit Dieselmotor durchzuführen, da das Auffüllen des Öls schon werksseitig erfolgte).



## BETRIEBSWEISE - VORAUSGEHENDE TÄTIGKEITEN

- Die im Bedienungs- und Wartungshandbuch des Explosionsmotors, mit dem der Hochdruckreiniger ausgestattet ist, wiedergegebenen vorausgehenden Vorgänge durchführen. Insbesondere nicht vergessen, den Kraftstoff aufzufüllen und den Ölpegel des Motors zu überprüfen.
- Mit abgeschaltetem Motor und vollständig abgekühlter Maschine den Ölpegel der Pumpe mittels des Pegelanzeigers (20) überprüfen.  
Für ein eventuelles Nachfüllen auf die im Abschnitt **“EIGENSCHAFTEN UND TECHNISCHE ANGABEN”** wiedergegebenen Schmiermitteltypen Bezug nehmen.
- Das richtige Aufpumpen der Reifen überprüfen.
- Überprüfen, dass der Filter des Wassereingangs (24) und der Reinigungsmittelansaugfilter (25) sauber sind.
- Den Hochdruckreiniger an den Arbeitsplatz bringen und ihn dabei mit dem Griff (4) bewegen.
- Den HD-Schlauch (28) vollständig abrollen.
- An den Filter Wassereingang (24) einen Gartenschlauchschnellanschluss anschließen (nicht mitgeliefert).  
**Vorgang G** der Abb. 5.
- Den Explosionsmotor in Betrieb nehmen und dabei auf das entsprechende Bedienungs- und Wartungshandbuch Bezug nehmen.
- Den Wasserversorgungshahn öffnen und überprüfen, dass er nicht tropft (sollte der Anschluss an das Trinkwassernetz erfolgen, ist es obligatorisch, einen Wassernetzsystemtrenner zu verwenden: für seine Verwendung auf das entsprechende Anweisungshandbuch Bezug nehmen) oder den Ansaugschlauch in einen Eintauchbehälter einführen.
- Den Hebel (31) der Handspritzpistole drücken und warten, bis ein kontinuierlicher Wasserstrahl austritt, was ein richtiges Ansaugen der Pumpe anzeigt.
- Den Explosionsmotor anhalten und dabei auf das entsprechende Bedienungs- und Wartungshandbuch Bezug nehmen und den eventuellen Wasserversorgungshahn schließen.
- Den Hebel (31) der Handspritzpistole drücken, um den eventuellen Restdruck abzulassen.
- An die Handspritzpistole (19) das Strahlrohr (21) oder (22). **Vorgang H** der Abb. 5.

## STANDBETRIEB (MIT HOCHDRUCK)

- Überprüfen, dass sich der Kopf des Düsenhalters (23) oder (34) nicht in Reinigungsmittelausgabeposition befindet (siehe auch Abschnitt **“BETRIEB MIT REINIGUNGSMITTEL”**).
- Den Explosionsmotor wieder starten und dabei auf das entsprechende Bedienungs- und Wartungshandbuch Bezug nehmen.
- Den eventuellen Wasserversorgungshahn öffnen.
- Den Hebel (31) der Handspritzpistole drücken und dabei überprüfen, dass die Düse gleichmäßig spritzt und nicht tropft.
- Wenn nötig, den Druck durch Einwirkung auf den Druckreglerdrehknopf (17) regeln (ausgeschlossen).
- Den Drehknopf im Uhrzeigersinn drehen, um den Druck zu erhöhen; den Drehknopf gegen den Uhrzeigersinn drehen, um ihn zu vermindern. Der Druckwert ist auf dem Druckanzeiger sichtbar (18).
- Bei THERMIC 2W LITE 6L ist es außerdem möglich, den Winkel des Strahls des Kopfes (34) von fächerförmig bis konzentriert zu regeln (siehe Abb. 4).

### WARNHINWEIS

- Bevor man Höchstleistungen vom Hochdruckreiniger fordert, sollte man den Motor einige Minuten lang warm werden lassen.

---

## BETRIEB MIT REINIGUNGSMITTEL

---

Die vom Hersteller empfohlenen Reinigungsmittel sind zu 90 % biologisch abbaubar.

Für die Einsatzweise des Reinigungsmittels auf das auf dem Etikett der Reinigungsmittelpackung Angegebene Bezug nehmen.

- Den Schlauch (29) in den externen Tank stecken, der schon mit dem Reinigungsmittel mit der gewünschten Verdünnung vorbereitet sein wird: auch in diesem Fall den Empfehlungen bezüglich der Dosierung folgen, die auf dem Schild der Reinigungsmittelpackung angegeben sind.
- Auf den Kopf des Düsenhalters (23) oder (34), wie in Abb. 4-a schematisch dargestellt, einwirken und dann den Hebel (31) der Handspritzpistole betätigen und den Reinigungsmittelausgabevorgang beginnen.
- Den Hebel (31) wieder loslassen und auf den Kopf des Düsenhalters (23) oder (34), wie in Abb. 4-b schematisch dargestellt, einwirken, um die Reinigungsmittelausgabe anzuhalten und den HD-Betrieb wieder aufzunehmen.

---

## UNTERBRECHUNG DES BETRIEBS

---

- Lässt man den Hebel (31) der Handspritzpistole los, wird das Spritzen des HD-Strahls unterbrochen und der Hochdruckreiniger geht auf den Bypass-Betrieb über.
- Drückt man den Hebel (31) der Handspritzpistole wieder, wird das Spritzen des HD-Strahls wieder aufgenommen.



### ACHTUNG

- *Wenn man das Spritzen des HD-Strahls unterbrechen und die Handspritzpistole ablegen muss, ohne die Maschine anzuhalten, muss die Sicherheitsfeststellvorrichtung (30) betätigt werden. **Vorgang S** der Abb. 3.*

### WARNHINWEIS

- Den Hochdruckreiniger nicht länger als 3 Minuten im Bypass-Betrieb (Handspritzpistole geschlossen) lassen, wenn kein thermostatisches Sonderzubehörventil durch einen **Fachtechniker** installiert wurde.

---

## ANHALTEN

---

- Den Hahn der Wasserversorgung schließen oder den Ansaugschlauch aus dem Eintauchbehälter herausziehen.
- Das Wasser aus dem Hochdruckreiniger entfernen, indem er einige Sekunden lang mit dem gedrückten Hebel (31) der Handspritzpistole in Betrieb genommen wird.
- Die im Bedienungs- und Wartungshandbuch des Explosionsmotors wiedergegebenen Arbeitsgänge bezüglich des Anhaltens durchführen und den Kontakt von der Kerze lösen (Benzinmotoren ohne elektrischen Anlasser).
- Den eventuellen Restdruck ablassen, der im Hochdruckschlauch (28) verblieben ist, indem einige Sekunden lang der Hebel (31) der Handspritzpistole gedrückt gehalten wird.
- Abwarten bis der Hochdruckreiniger abgekühlt ist.

---

## STILLEGUNG

---

- Den HD-Schlauch (28) sorgfältig aufrollen und Knicke vermeiden.
- Die Vorgänge bezüglich der Stilllegung durchführen, die im Bedienungs- und Wartungshandbuch des Explosionsmotors wiedergegeben werden.
- Den Hochdruckreiniger sorgfältig an einem trockenen und sauberen Ort aufbewahren und darauf achten, den HD-Schlauch nicht zu beschädigen. Um den Druckschlauch und die Zubehörteile wegzulegen, die entsprechenden Träger (9) verwenden.

**ANMERKUNG:** Nach einer längeren Stilllegung ist es möglich, dass ein leichtes Tropfen unter der Pumpe auftritt. Dieses Tropfen verschwindet normalerweise nach einigen Betriebsstunden. Falls es andauern sollte, sich an einen **Fachtechniker** wenden.

## ORDENTLICHE WARTUNG

Die im Abschnitt **“ANHALTEN”** beschriebenen Vorgänge durchführen und sich dabei an die folgende Tabelle halten.

Auch daran denken, die Vorgänge bezüglich der ordentlichen Wartung durchzuführen, die im Bedienungs- und Wartungshandbuch des Explosionsmotors wiedergegeben werden und zwar mit besonderem Augenmerk auf die Kontrolle des Motoröls, des Luftfilters und der Kerze.

WARTUNGS-INTERVALL	EINGRIFF
Bei jeder Verwendung	<ul style="list-style-type: none"> <li>• Kontrolle des HD-Schlauchs, der Anschlüsse, der Handspritzpistole und des Strahlrohrs. <b>Sollte eines oder mehrere der Komponenten beschädigt sein, den Hochdruckreiniger in keinem Fall verwenden und sich an einen Fachtechniker wenden.</b></li> <li>• Kontrolle des Ölpegels der Pumpe .</li> <li>• Beim Explosionsmotor den Schmutz und Schutt von den Kühlrippen, den Lufteingangsschirmen, den Mechanismen und den Federn des Drehzahlreglers entfernen (auf das Bedienungs- und Wartungshandbuch des Explosionsmotors Bezug nehmen).</li> </ul>
Wöchentlich	<ul style="list-style-type: none"> <li>• Reinigung Filter Wassereingang (24). Den Schlauchhalter Wassereingang (24) losschrauben und den Filter herausnehmen (siehe auch Abb. 4). Für die Reinigung reicht es in der Regel aus, den Filter unter einen Strahl fließenden Wassers zu halten oder Pressluft durch ihn zu blasen. In besonders schwierigen Fällen, ein kalklösendes Produkt verwenden oder ihn ersetzen und sich für den Kauf des Ersatzteils an ein autorisiertes Kundendienstzentrum wenden.</li> </ul>
Monatlich	<ul style="list-style-type: none"> <li>• Reinigung Filter Reinigungsmittelansaugung (25) . Für die Reinigung reicht es in der Regel aus, den Filter unter einen Strahl fließenden Wassers zu halten oder Pressluft durch ihn zu blasen. In besonders schwierigen Fällen, ein kalklösendes Produkt verwenden oder ihn ersetzen und sich für den Kauf des Ersatzteils an ein autorisiertes Kundendienstzentrum wenden.</li> <li>• Reinigung Düse. Für die Reinigung reicht es in der Regel aus, die mitgelieferte Nadel (27) durch das Loch der Düse zu stechen. Sollte man keine ausreichenden Ergebnisse erhalten, die Düse ersetzen und sich für den Kauf des Ersatzteils an ein autorisiertes Kundendienstzentrum wenden. Die professionelle, nicht regulierbare Fächerdüse, mit der die Düsenhalterköpfe (23) (34) ausgerüstet sind, kann mit Hilfe eines (nicht mitgelieferten) 14 mm-Rohrschlüssels ersetzt werden.</li> <li>• Die dem Bediener zugänglichen in Rotation befindlichen oder gleitenden Teile ölen oder fetten (auch auf das Bedienungs- und Wartungshandbuch des Explosionsmotors Bezug nehmen).</li> <li>• Überprüfung der Unversehrtheit der Wassereingangs- und Ausgangskreisläufe.</li> <li>• Überprüfung des Reifendrucks.</li> <li>• Überprüfung der Befestigung der Pumpe an den Motor und des Motors an den Rahmen. <b>Sollten die Befestigungen prekär wirken, den Hochdruckreiniger auf keinen Fall verwenden und sich an einen Fachtechniker wenden.</b></li> </ul>

### WARNHINWEIS

- Während des Betriebs darf der Hochdruckreiniger nicht zu viel Lärm machen und unter ihm dürfen keine offensichtlichen Wasser- oder Öltröpfen zu sehen sein. Sollte das passieren, die Maschine von einem **Fachtechniker** kontrollieren lassen.

DE

## AUSSERORDENTLICHE WARTUNG

Die außerordentliche Wartung darf ausschließlich von einem **Fachtechniker** durchgeführt werden, wobei man sich an die folgende Tabelle zu halten hat.

Auch daran denken, die Arbeitsgänge der außerordentlichen Wartung durchzuführen, die im Bedienungs- und Wartungshandbuch des Explosionsmotors wiedergegeben sind.

WARTUNGS-INTERVALL	EINGRIFF
Nach den ersten 50 Betriebsstunden	<ul style="list-style-type: none"> <li>• Ersetzen Öl Pumpe.</li> </ul>
Alle 200 Stunden	<ul style="list-style-type: none"> <li>• Kontrolle Hydraulikkreislauf Pumpe.</li> <li>• Kontrolle Befestigung Pumpe und Explosionsmotor.</li> </ul>
Alle 500 Stunden	<ul style="list-style-type: none"> <li>• Ersetzen Öl Pumpe und Öl Untersetzungsgetriebe.</li> <li>• Kontrolle Ventile Ansaugung/Auslass Pumpe.</li> <li>• Kontrolle Anzug Schrauben Pumpe.</li> <li>• Kontrolle Reglerventil Pumpe.</li> <li>• Überprüfung der Sicherheitsvorrichtungen.</li> </ul>

### WARNHINWEIS

- Die in der Tabelle wiedergegebenen Daten sind ungefähre Angaben. Es können häufigere Eingriffe nötig sein, wenn die Verwendung besonders belastend ist.

## STÖRUNGEN, URSACHEN UND ABHILFEN

STÖRUNGEN	URSACHEN	ABHILFEN
Der Explosionsmotor startet nicht oder weist Unregelmäßigkeiten auf oder hält während des Betriebs an.	Auf das Bedienungs- und Wartungshandbuch des Explosionsmotors Bezug nehmen.	Auf das Bedienungs- und Wartungshandbuch des Explosionsmotors Bezug nehmen, nachdem überprüft wurde, dass sich Kraftstoff im Tank befindet.
Der Hochdruckreiniger vibriert sehr und ist laut.	Der Filter des Wassereingangs (24) ist schmutzig.	Sich an das im Abschnitt <b>“ORDENTLICHE WARTUNG”</b> Wiedergegebene halten.
	Ansaugung von Luft.	Die Unversehrtheit des Ansaugkreislaufs kontrollieren.
	Die Wasserversorgung ist nicht ausreichend oder die Anfülltiefe zu groß.	Überprüfen, dass der Hahn ganz offen ist und dass die Förderleistung des Wassernetzes oder die Anfülltiefe dem im Abschnitt <b>“EIGENSCHAFTEN UND TECHNISCHE ANGABEN”</b> Angegebenen entsprechen.

(geht auf der folgenden Seite weiter)

<b>STÖRUNGEN</b>	<b>URSACHEN</b>	<b>ABHILFEN</b>
Der Hochdruckreiniger erreicht nicht den Höchstdruck.	Das Reglerventil ist auf einen geringeren Druckwert als den Höchstwert eingestellt .	Den Druckreglerdrehknopf (17) im Uhrzeigersinn drehen.
	Der Düsenhalterkopf (23) oder (34) befindet sich in der Niederdruckposition (Abb. 4 - Position a) .	Entsprechend dem in Abb. 4 - Position b Wiedergegebenen vorgehen.
	Die Düse ist verschlissen.	Düse gemäß dem im Abschnitt <b>“ORDENTLICHE WARTUNG”</b> Wiedergegebenen ersetzen.
	Die Wasserversorgung ist nicht ausreichend oder die Anfülltiefe zu groß.	Überprüfen, dass der Hahn ganz offen ist und dass die Förderleistung des Wassernetzes oder die Anfülltiefe dem im Abschnitt <b>“EIGENSCHAFTEN UND TECHNISCHE ANGABEN”</b> Angegebenen entsprechen.
Geringe Reinigungsmittelansaugung	Der Düsenhalterkopf (23) oder (34) befindet sich nicht in der Niederdruckposition (Abb.4- Position b).	Entsprechend dem in Abb. 4 - Position a Wiedergegebenen vorgehen.
	Filter Reinigungsmittelansaugung (25) verstopft. .	Sich an das im Abschnitt <b>“ORDENTLICHE WARTUNG”</b> Wiedergegebene halten.
	Das verwendete Reinigungsmittel ist zu zähflüssig.	Ein vom Hersteller empfohlenes Reinigungsmittel verwenden und sich an die auf dem Schild angegebenen Verdünnungen halten.
Aus der Düse kommt kein Wasser.	Wasser fehlt.	Überprüfen, dass der Hahn des Wassernetzes ganz offen ist oder, dass der Ansaugschlauch anfüllen kann.
	Zu große Ansaugtiefe.	Überprüfen, dass die Anfülltiefe dem im Abschnitt <b>“EIGENSCHAFTEN UND TECHNISCHE ANGABEN”</b> Angegebenen entspricht.
	Düse Wasser verstopft.	Die Düse gemäß dem im Abschnitt <b>“ORDENTLICHE WARTUNG”</b> Angegebenen reinigen und/oder ersetzen.



## ΧΑΡΑΚΤΗΡΙΣΤΙΚΑ ΚΑΙ ΤΕΧΝΙΚΑ ΔΕΔΟΜΕΝΑ

### ΠΡΟΕΙΔΟΠΟΙΗΣΗ

- Για την παραγωγή της μέγιστης ισχύος, ο κινητήρας ανάφλεξης απαιτεί τουλάχιστον 10 ώρες στρωσίματος και ένα φορτίο μικρότερο από το 15÷20 % σε σχέση με την μέγιστη απόδοση του πλυστικού.
- Για τον κινητήρα ανάφλεξης, η μέγιστη χορηγούμενη ισχύς μειώνεται κατά την αύξηση της ποσότητας και της θερμοκρασίας περιβάλλοντος (πραγματοποιείται μια μείωση της τάξης περίπου του: 3,5 % για κάθε 305 m/1000 ft επάνω από την στάθμη της θάλασσας και του 1 % για κάθε 5,6 °C/42 °F επάνω από τους 16 °C/61 °F). Στην περίπτωση της χρήσης του πλυστικού σε μεγάλο υψόμετρο ή με υψηλή θερμοκρασία περιβάλλοντος, ανατρέξτε στο εγχειρίδιο χρήσης και συντήρησης του κινητήρα ανάφλεξης για την ενδεχόμενη λήψη αποφάσεων.
- Οι επιδόσεις που δηλώνονται αναφέρονται σε μια ατμοσφαιρική πίεση των 1013 hPa στο επίπεδο της θάλασσας και με θερμοκρασία περιβάλλοντος στους 16 °C/61 °F.
- Εάν η συσκευή καθαρισμού υψηλής πίεσης δεν είναι συνδεδεμένη στο δίκτυο ύδρευσης, αλλά λαμβάνει νερό από μια δεξαμενή, υπό ορισμένες συνθήκες, η βαλβίδα θερμοστάτη μπορεί να ανοίξει και να αποτρέψει την πλήρη αυτόματη αναρρόφηση της αντλίας. Σε αυτές τις περιπτώσεις, τοποθετήστε έναν ελαστικό σωλήνα στη σύνδεση του σωλήνα της θερμοστατικής βαλβίδας και βάλτε το άλλο άκρο του σωλήνα στη δεξαμενή από την οποία λαμβάνει νερό η αντλία.
- Τα χαρακτηριστικά και τα τεχνικά δεδομένα είναι ενδεικτικά. Ο Κατασκευαστής διατηρεί το δικαίωμα να πραγματοποιήσει στην μηχανή όλες τις αναγκαίες μετατροπές.

### THERMIC 2W LITE

	6L	13L
<b>ΚΙΝΗΤΗΡΑΣ</b>	Loncin G200F	Loncin G390F
Καύσιμο	Βενζίνη	
Ισχύς (kW - HP)	4,4 – 6,0	9,6 – 13,0
Όνομαστική περιστροφική ταχύτητα - μέγιστη (RPM)	3400 – 3600	
<b>ΥΔΡΑΥΛΙΚΗ ΣΥΝΔΕΣΗ</b>		
Μέγιστη θερμοκρασία τροφοδοσίας νερού (°C - °F)	40 – 104	60 – 140
Ελάχιστη θερμοκρασία τροφοδοσίας νερού (°C - °F)	5 – 41	
Ελάχιστη χωρητικότητα νερού τροφοδοσίας (l/min - USgpm)	13 – 3,4	20 – 5,3
Μέγιστη πίεση νερού τροφοδοσίας νερού (bar - psi)	8 – 116	
Ελάχιστη πίεση νερού τροφοδοσίας (bar - psi)	0,5 – 7	
<b>ΕΠΙΔΟΣΕΙΣ</b>		
Μέγιστη Χωρητικότητα (l/min - USgpm)	10 – 2,6	15 – 4,0
Όνομαστική Χωρητικότητα (l/min - USgpm)	9 – 2,4	14,0 – 3,7
Μέγιστη πίεση (bar - psi)	220 – 3191	310 – 4496
Όνομαστική πίεση (bar - psi)	210 – 3045	290 – 4206
Μέγιστη πίεση αντίδρασης στο υδροπιστόλι (N)	35	54
Στάθμη ακουστικής πίεσης - Συντελεστής αβεβαιότητας (dB(A))	92,8 – 0,7 <sup>(1)</sup>	
Στάθμη ακουστικής πίεσης (dB(A))	106 <sup>(1)</sup>	
Δόνηση στο χέρι - βραχίονα χειριστή - Συντελεστής αβεβαιότητας (m/s <sup>2</sup> )	1,1 – 0,24 <sup>(1)</sup>	
<b>ΛΑΔΙ ΑΝΤΛΙΑΣ</b>	ENI MULTITECHT <sup>(2)</sup>	
<b>ΜΑΖΑ ΚΑΙ ΔΙΑΣΤΑΣΕΙΣ</b>		
Μήκος x πλάτος x ύψος (mm - in)	670 x 550 x 890 – 26,4 x 21,7 x 35,0	
Μάζα (kg - lb)	30 – 66,1	50 – 110,2

<sup>(1)</sup> Misure eseguite in accordo ad EN 60335-2-79.

<sup>(2)</sup> Si veda anche la tabella degli olii corrispondenti.

## Λάδια συμβατά ENI MULTITECH THT:

Mobil Mobilfluid 424	Mobil Mobilfluid 426	Petronas Arbor MTF Special 10W-30
Shell Spirax S4 TXM	Total Dynatrans MPV	Elf Tractelf BF16
Castrol Agri Trans Plus 80W	Chevron Textran THD Premium	Q8 Roloil Multivariac 35 HP

## ΠΡΟΕΙΔΟΠΟΙΗΣΗ

- Σε ότι αφορά τα λιπαντικά των κινητήρων, ανατρέξτε στα σχετικά εγχειρίδια χρήσης και συντήρησης.

## ΑΝΑΓΝΩΡΙΣΗ ΤΩΝ ΕΞΑΡΤΗΜΑΤΩΝ

Ανατρέξτε στις εικόνες από Εικ. 1 έως Εικ. 4.

- |   |  |
|---|--|
| 1 - Αντλία                                    | 18 - Δείκτης πίεσης                                |
| 2 - Κινητήρας ανάφλεξης                       | 19 - Υδροπιστόλι                                   |
| 3 - Πλαίσιο                                   | 20 - Δείκτης στάθμης λαδιού αντλίας                |
| 4 - Λαβή                                      | 21 - Σωλήνας λόγχης απλός                          |
| 5 - Βίδες σύσφιξης λαβής                      | 22 - Περιστρεφόμενο ακροφύσιο λόγχης σωλήνα        |
| 6 - Ροδέλες σύσφιξης λαβής                    | 23 - Κεφαλή φορέας ακροφυσίου απλός (13L)          |
| 7 - Παξιμάδια σύσφιξης λαβής                  | 24 - Φίλτρο εισόδου νερού                          |
| 8 - Πινακίδα προειδοποίησης                   | 25 - Φίλτρο αναρρόφησης απορρυπαντικού             |
| 9 - Υποστήριξη παρελκομένων                   | 26 - Τάπα λαδιού με εξαέρωση για αντλία            |
| 10 - Κολάρο σωλήνα αναρρόφησης απορρυπαντικού | 27 - Περόνη καθαρισμού ακροφυσίου                  |
| 12 - Θερμική βαλβίδα                          | 28 - Σωλήνας υψηλής πίεσης                         |
| 13 - Πινακίδα αναγνώρισης                     | 29 - Σωλήνας αναρρόφησης απορρυπαντικού            |
| 14 - Βάση                                     | 30 - Μάνταλο ασφαλείας μοχλού υδροπιστολιού        |
| 15 - Συνδετικό εξόδου νερού                   | 31 - Μοχλός Υδροπιστολιού                          |
| 16 - Συνδετικό εισόδου νερού                  | 32 - Συνδετικό ταχείας απελευθέρωσης υψηλής πίεσης |
| 17 - Λαβή ρύθμισης πίεσης                     | 33 - Συνδετικό αναρρόφησης απορρυπαντικού          |
|   | 34 - Κεφαλή φορέα ακροφυσίου Variojet (6L)         |

## ΣΥΣΤΗΜΑΤΑ ΑΣΦΑΛΕΙΑΣ

### • Βαλβίδα περιορισμού/ρύθμισης της πίεσης.

Βαλβίδα, με κατάλληλη βαθμονόμηση από τον Κατασκευαστή, που επιτρέπει την ρύθμιση της λειτουργικής πίεσης διαμέσου της λαβής (17) και επιτρέπει στο υγρό που αντλείται να επιστρέφει στην αναρρόφηση της αντλίας, εμποδίζοντας την δημιουργία επικίνδυνων πιέσεων, όταν κλείνει το υδροπιστόλι ή όταν θέλετε να ρυθμίσετε τιμές πίεσης πάνω από τις μέγιστες επιτρεπτές.

### • Σύστημα φραγής του μοχλού υδροπιστολιού.

Μάνταλο ασφαλείας (30) που επιτρέπει την φραγή του μοχλού (31) του υδροπιστολιού (19) σε θέση κλεισίματος, αποτρέποντας τις ατυχείς λειτουργίες (Εικ. 3, θέση S).

### • Θερμοστατική βαλβίδα.

Ιδανική για την αποφυγή της υπερθέρμανσης των τσιμουχών της αντλίας κατά την διάρκεια της παρατεταμένης λειτουργίας σε by-pass.

## ΕΞΟΠΛΙΣΜΟΣ STANDARD

Βεβαιωθείτε ότι στην συσκευασία του προϊόντος που αγοράσατε εμπεριέχονται τα παρακάτω στοιχεία:

- πλυστικό υψηλής πίεσης.
- λαβή.
- σωλήνα εξόδου υψηλής πίεσης.
- υδροπιστόλι.
- σωλήνα λόγχης.
- περιστρεφόμενο ακροφύσιο λόγχης σωλήνα.
- σάκο με παρελκόμενα που εμπεριέχει:
  - εγχειρίδιο χρήσης και συντήρησης.
  - εγχειρίδιο χρήσης και συντήρησης του κινητήρα ανάφλεξης.
  - δήλωση συμμόρφωσης
  - πιστοποιητικό εγγύησης
  - κιτ στήριξης λαβής: βίδες, ροδέλες, παξιμάδια.
  - κιτ αναρρόφησης που εμπεριέχει: Συνδετικό, φίλτρο και κολάρο.
  - κιτ σωλήνα αναρρόφησης απορρυπαντικού μαζί με φίλτρο και κολάρο ;
  - περόνη καθαρισμού ακροφυσίου.

Σε περίπτωση προβλημάτων, επικοινωνήστε με ένα μεταπωλητή ή εξουσιοδοτημένο κέντρο τεχνικής υποστήριξης.

## ΠΡΟΑΙΡΕΤΙΚΑ ΠΑΡΕΛΚΟΜΕΝΑ

Είναι δυνατό να ενσωματωθεί ο standard εξοπλισμός του πλυστικού με την ακόλουθη γκάμα παρελκόμενων:

- λόγχη αμμοβολής: ιδανική για την λείανση επιφανειών, αφαιρώντας σκουριά, χρώμα
- αισθητήρας καθαρισμού σωλήνων: Ιδανικό για την αποσυμφόρηση σωληνώσεων και αγωγών.
- λόγχες και ακροφύσια διαφόρων τύπων.
- περιστρεφόμενη υδροβούρτσα: ιδανική για τον καθαρισμό των ευαίσθητων επιφανειών.
- λόγχη αφρού: ιδανική για μια πιο κατάλληλη διανομή του απορρυπαντικού.

## ΕΓΚΑΤΑΣΤΑΣΗ – ΣΥΝΑΡΜΟΛΟΓΗΣΗ ΤΩΝ ΠΑΡΕΛΚΟΜΕΝΩΝ ΚΑΙ ΠΛΗΡΩΣΗ ΛΑΔΙΟΥ ΤΟΥ ΚΑΡΤΕΡ ΚΙΝΗΤΗΡΑ ΑΝΑΦΛΕΞΗΣ

- Στηρίξτε την λαβή (4) στο πλαίσιο (3) χάρη στο kit που εμπεριέχεται: Βίδες (5), ροδέλες (6) και παξιμάδια (7) (χρησιμοποιήστε ένα κλειδί των 13 mm, που δεν εμπεριέχεται). **Εργασία Α** της Εικ. 1.
- Αφού τον ξετυλίξετε, βιδώστε το άκρο της σωλήνας υψηλής πίεσης (28) (πλευρά χωρίς το συνδετικό ταχείας σύνδεσης) στο σπείρωμα υδροπιστολιού (19) και σφίξτε μέχρι τέλους με δυο κλειδιά των 22 mm (δεν εμπεριέχονται). **Εργασία Β** της Εικ. 5.
- Συνδέσατε το συνδετικό στο σύστημα ταχείας σύνδεσης (32) στο συνδετικό εξόδου νερού (15), βιδώστε και σφίξτε τον δακτύλιο μέχρι τέλους με το χέρι. **Εργασία C** της Εικ. 5.
- Εισάγετε το φίλτρο εισόδου νερού (24) στο συνδετικό εισόδου νερού (16). **Εργασία D** της Εικ. 5.
- Συνδέστε με το ειδικό κολάρο (10) το ελεύθερο άκρο του σωλήνα αναρρόφησης απορρυπαντικού (29) στο συνδετικό αναρρόφησης απορρυπαντικού (33). **Εργασία E** της Εικ. 5.
- Πραγματοποιήστε την πλήρωση λαδιού του κάρτερ του κινητήρα ανάφλεξης, ακολουθώντας όσα αναγράφονται στο σχετικό εγχειρίδιο χρήσης και συντήρησης (αυτή η διαδικασία δεν θα πρέπει να εκτελείται στις μηχανές που διαθέτουν κινητήρα diesel, γιατί η πλήρωση λαδιού πραγματοποιήθηκε από τον κατασκευαστή).



## ΛΕΙΤΟΥΡΓΙΑ – ΠΡΟΠΑΡΑΣΚΕΥΑΣΤΙΚΕΣ ΔΡΑΣΤΗΡΙΟΤΗΤΕΣ

- Εκτελέστε τις προπαρασκευαστικές διαδικασίες που αναγράφονται στο εγχειρίδιο χρήσης και συντήρησης του κινητήρα ανάφλεξης του πλυστικού. Συγκεκριμένα θυμηθείτε να πραγματοποιήσετε τον ανεφοδιασμό του καυσίμου και τον έλεγχο της στάθμης λαδιού του κινητήρα.
- Επιβεβαιώσατε με τον κινητήρα απενεργοποιημένο και την μηχανή τελείως ψυχρή, την στάθμη του λαδιού της αντλίας διαμέσου του δείκτη στάθμης (20).  
Για ενδεχόμενη συμπλήρωση, ανατρέξτε στους τύπους λιπαντικού που αναγράφονται στην παράγραφο **“ΧΑΡΑΚΤΗΡΙΣΤΙΚΑ ΚΑΙ ΤΕΧΝΙΚΑ ΔΕΔΟΜΕΝΑ”**.
- Επιβεβαιώσατε το σωστό φούσκωμα των ελαστικών.
- Επιβεβαιώσατε ότι το φίλτρο εισόδου νερού (24) και το φίλτρο αναρρόφησης απορρυπαντικού (25) είναι καθαρά.
- Τοποθετήστε το πλυστικό στην θέση εργασίας, μετακινώντας το διαμέσου της λαβής (4).
- Ξεμπερδέψτε πλήρως το σωλήνα πίεσης (28).
- Συνδέστε στο Φίλτρο εισόδου νερού (24) ένα συνδετικό ταχείας σύνδεσης για κηπουρική (δεν εμπεριέχονται). **Εργασία G** της Εικ. 5.
- Θέσατε σε λειτουργία τον κινητήρα ανάφλεξης, ανατρέχοντας στο σχετικό εγχειρίδιο χρήσης και συντήρησης.
- Ανοίξτε την στρόφιγγα τροφοδοσίας νερού (σε περίπτωση σύνδεσης στο δίκτυο ύδρευσης του πόσιμου νερού είναι αναγκαστική η χρήση του αποζεύκτη νερού: για την χρήση του ανατρέξτε στο σχετικό εγχειρίδιο οδηγιών), ελέγχοντας ότι δεν υπάρχουν αποστάξεις. Η εισάγετε τον σωλήνα αναρρόφησης ενός νεποζίτου βύθισης.
- Πατήστε το μοχλό (31) του υδροπιστολιού και αναμείνατε μέχρι να εξέλθει ένα συνεχές τζετ νερού, πράγμα που υποδεικνύει την σωστή άντληση της αντλίας.
- Σταματήστε τον κινητήρα ανάφλεξης, ανατρέχοντας στο σχετικό εγχειρίδιο χρήσης και συντήρησης και ενδεχομένως κλείστε την στρόφιγγα τροφοδοσίας νερού.
- Πατήστε το μοχλό (31) του υδροπιστολιού για να εκφορτώσετε την ενδεχόμενη υπολειπομένη πίεση.
- Συνδέστε το υδροπιστόλι (19) στο σωλήνα της λόγχης (21) ή (22). **Εργασία H** της Εικ. 5.

## ΛΕΙΤΟΥΡΓΙΑ STANDARD (ΣΕ ΥΨΗΛΗ ΠΙΕΣΗ)

- Βεβαιωθείτε ότι η κεφαλή φορέας ακροφυσίου (23) ή (34) δεν βρίσκεται σε θέση να παράσχει απορρυπαντικό (δείτε και την παράγραφο **«ΛΕΙΤΟΥΡΓΙΑ ΜΕ ΑΠΟΡΡΥΠΑΝΤΙΚΟ»**).
- Θέσατε σε λειτουργία τον κινητήρα ανάφλεξης, ανατρέχοντας στο σχετικό εγχειρίδιο χρήσης και συντήρησης.
- Ανοίξτε ενδεχομένως την τροφοδοσία νερού.
- Πατήστε το μοχλό (31) του υδροπιστολιού, επιβεβαιώνοντας ότι το τζετ του ακροφυσίου είναι ομοιόμορφο και ότι δεν στάζει.
- Ρυθμίσατε αν είναι αναγκαίο την πίεση με χειρισμό στην ρύθμιση της πίεσης (17). Περιστρέψατε το πόμολο δεξιόστροφα για την αύξηση της πίεσης, περιστρέψατε το πόμολο αριστερόστροφα για την μείωση της πίεσης. Η τιμή της πίεσης είναι ορατή στον δείκτη πίεσης (18).
- Για το THERMIC 2W LITE 6L είναι επίσης δυνατή η ρύθμιση της γωνίας του ακροφυσίου της κεφαλής (34), από σχήμα βεντάλιας σε εστιασμένο (δείτε την Εικ. 4).

### ΠΡΟΕΙΔΟΠΟΙΗΣΗ

- Πριν ζητήσετε τις μέγιστες επιδόσεις του πλυστικού είναι καλή πρακτική η προθέρμανση του κινητήρα για περίπου δύο λεπτά.

## ΛΕΙΤΟΥΡΓΙΑ ΜΕ ΑΠΟΡΡΥΠΑΝΤΙΚΟ

Τα προτεινόμενα απορρυπαντικά είναι βιοαποικοικοδομήσιμα πάνω από 90%. Για την λειτουργία της χρήσης του απορρυπαντικού, ανατρέξτε σε όσα αναγράφονται στην ετικέτα της συσκευασίας του απορρυπαντικού.

- Εισάγετε το σωλήνα (29) στο εξωτερικό δοχείο, που θα έχετε είδη προετοιμάσει με το απορρυπαντικό στην επιθυμητή αραιώση: και σε αυτή την περίπτωση, εκτελέσατε τις σχετικές προτάσεις για την δόση που αναγράφονται στην πινακίδα της συσκευασίας του απορρυπαντικού.
- Ενεργήστε στην κεφαλή του ακροφυσίου (23) ή (34) όπως φαίνεται στην Εικ. 4-α και στην συνέχεια τοποθετήστε το μοχλό (31) του υδροπιστολιού και ξεκινήστε την διαδικασία ανεφοδιασμού του απορρυπαντικού.
- Απελευθερώστε το μοχλό (31) και ενεργήστε στην κεφαλή ακροφυσίου (23) ή (34) όπως φαίνεται στην Εικ. 4-b για να σταματήσετε τον ανεφοδιασμό απορρυπαντικού και να επαναφέρετε την λειτουργία σε υψηλή πίεση.

## ΔΙΑΚΟΠΗ ΛΕΙΤΟΥΡΓΙΑΣ

- Απελευθερώνοντας το μοχλό (31) του υδροπιστολιού, διακόπτεται ο ανεφοδιασμός του τζετ υψηλής πίεσης και το πλυστικό περνάει στην λειτουργία by-pass.
- Επαναπατώντας το μοχλό (31) του υδροπιστολιού, επανέρχεται ο ανεφοδιασμός υψηλής πίεσης.



### ΠΡΟΣΟΧΗ

- Όταν θα πρέπει να διακοπεί ο ανεφοδιασμός του τζετ υψηλής πίεσης και να εναποθέσετε το υδροπιστόλι, χωρίς να σταματήσετε την μηχανή, θα πρέπει να εισάγετε το μάνταλο ασφαλείας (30). **Εργασία S** της Εικ. 3.

### ΠΡΟΕΙΔΟΠΟΙΗΣΗ

- Μην αφήνετε το πλυστικό για περισσότερα από τρία λεπτά σε λειτουργία by-pass (υδροπιστόλι κλειστό) αν δεν εγκαταστάθηκε από ένα **Εξειδικευμένο Τεχνικό** η προαιρετική θερμοστατική βαλβίδα.

## ΛΕΙΤΟΥΡΓΙΚΗ ΣΤΑΣΗ

- Κλείστε την στρόφιγγα της τροφοδοσίας νερού, ή βγάλτε το σωλήνα αναρρόφησης από το δοχείο βύθισης.
- Εκκενώστε από το νερό το πλυστικό κάνοντάς το να δουλεύει για μερικά δευτερόλεπτα με το μοχλό (31) υδροπιστολιού πατημένο.
- Εκτελέστε τις σχετικές διαδικασίες στάσης που αναγράφονται στο εγχειρίδιο χρήσης και συντήρησης του κινητήρα ανάφλεξης και αποσυνδέστε την επαφή του μπουζί (κινητήρες βενζίνης χωρίς ηλεκτρική εκκίνηση).
- Αφαιρέστε την υπολειπόμενη πίεση στον σωλήνα υψηλής πίεσης (28), κρατώντας πατημένη για μερικά δευτερόλεπτα το μοχλό (31) υδροπιστολιού πατημένο.
- Αναμείνατε την ψύξη του πλυστικού.

## ΑΠΕΝΕΡΓΟΠΟΙΗΣΗ

- Μαζέψτε το σωλήνα υψηλής πίεσης (28) σχολαστικά, αποφεύγοντας μπερδέματα.
- Εκτελέστε τις σχετικές διαδικασίες απενεργοποίησης που αναγράφονται στο εγχειρίδιο χρήσης και συντήρησης του κινητήρα ανάφλεξης.
- Επανατοποθετήστε με φροντίδα το πλυστικό σε ένα χώρο στεγνό και καθαρό, με προσοχή ώστε να μην καταστρέψετε τον σωλήνα υψηλής πίεσης. Για να τακτοποιήσετε το σωλήνα εξόδου και τα αξεσουάρ, χρησιμοποιήστε τα ειδικά στηρικτικά (9).

**ΣΗΜΕΙΩΣΗ:** μετά από μια παρατεταμένη παύση είναι δυνατό να πραγματοποιηθεί στάσιμο νερού κάτω από την αντλία. Αυτό το στάξιμο, κανονικά, εξαφανίζεται μετά από μερικές ώρες λειτουργίας. Σε περίπτωση που επιμένει, επικοινωνήστε με ένα **Εξειδικευμένο Τεχνικό**.

## ΠΡΟΓΡΑΜΜΑΤΙΣΜΕΝΗ ΣΥΝΤΗΡΗΣΗ

Εκτελέστε τις λειτουργίες που αναγράφονται στην παράγραφο «**ΣΤΑΣΗ**» και μείνате σε όσα αναφέρονται στον ακόλουθο πίνακα.

Θυμηθείτε να εκτελέσετε τις σχετικές διαδικασίες προγραμματισμένη συντήρησης που αναφέρονται στο εγχειρίδιο χρήσης και συντήρησης του κινητήρα ανάφλεξης, με ειδική φροντίδα στον έλεγχο του λαδιού κινητήρα, του φίλτρου αέρα και του μπουζί.

ΧΡΟΝΟΔΙΑΓΡΑΜΜΑ ΣΥΝΤΗΡΗΣΗΣ	ΠΑΡΕΜΒΑΣΗ
Τρόπος χρήσης:	<ul style="list-style-type: none"> <li>• Έλεγχος σωλήνα υψηλής πίεσης, συνδετικά, υδροπιστόλι, σωλήνας λόγχης. <b>Σε περίπτωση που ένα ή περισσότερα εξαρτήματα καταστραφούν, μην χρησιμοποιείτε σε καμία περίπτωση το πλυστικό μηχάνημα και επικοινωνήσατε με ένα Εξειδικευμένο Τεχνικό.</b></li> <li>• Έλεγχος στάθμης λαδιού.</li> <li>• Αφαιρέστε από τον κινητήρα ανάφλεξης τις ακαθαρσίες και τα θραύσματα από τα περυσία ψύξης, από τους θώρακες εισόδου αέρα, τους μηχανισμούς και τις ελατήρια του ρυθμιστή περιστροφών (ανατρέξτε στο εγχειρίδιο χρήσης και συντήρησης του κινητήρα ανάφλεξης).</li> </ul>
Εβδομαδιαία	<ul style="list-style-type: none"> <li>• Καθαρισμός φίλτρου εισόδου νερού (24). Ξεβιδώστε το έδρανο με λάστιχο εισόδου νερού (24) και αφαιρέστε το φίλτρο (δείτε και την Εικ. 4). Για τον καθαρισμό, γενικά αρκεί να πλύνετε το φίλτρο κάτω από το τρέχον νερό ή να το φυσήξετε με πεπιεσμένο αέρα. Στις πιο δύσκολες περιπτώσεις χρησιμοποιήστε ένα προϊόν κατά των αλάτων ή αντικαταστήστε το, αγοράζοντας το ανταλλακτικό από ένα εξουσιοδοτημένο κέντρο.</li> </ul>
Μηνιαία	<ul style="list-style-type: none"> <li>• Καθαρισμός φίλτρου αναρρόφησης απορρυπαντικού (25). Για τον καθαρισμό, γενικά αρκεί να πλύνετε το φίλτρο κάτω από το τρέχον νερό ή να το φυσήξετε με πεπιεσμένο αέρα. Στις πιο δύσκολες περιπτώσεις χρησιμοποιήστε ένα προϊόν κατά των αλάτων ή αντικαταστήστε το, αγοράζοντας το ανταλλακτικό από ένα εξουσιοδοτημένο κέντρο.</li> <li>• Καθαρισμός ακροφυσίου. Για τον καθαρισμό, γενικά αρκεί να περάσετε από την οπή του ακροφυσίου την περόνη (27) μέρος του εξοπλισμού. Στις πιο δύσκολες περιπτώσεις χρησιμοποιήστε ένα προϊόν κατά των αλάτων ή αντικαταστήστε το, αγοράζοντας το ανταλλακτικό από ένα εξουσιοδοτημένο κέντρο. Το επαγγελματικό ακροφύσιο τύπου βεντάλιας που εξοπλίζει τις κεφαλές φορείς ακροφυσίου (23) (34) αντικαθίσταται διαμέσου ενός κλειδιού των 14 mm (δεν εμπεριέχονται).</li> <li>• Λαδώστε και λιπάνετε όλα τα εξαρτήματα σε περιστροφή ή ολισθήση που είναι προσβάσιμα από τον χειριστή (ανατρέξτε και στο εγχειρίδιο χρήσης και συντήρησης του κινητήρα ανάφλεξης).</li> <li>• Επιβεβαιώσατε την πληρότητα των κυκλωμάτων εισόδου και εξόδου νερού.</li> <li>• Επιβεβαιώσατε την πίεση για το σωστό φούσκωμα των ελαστικών.</li> <li>• Επιβεβαιώσατε την στήριξη της αντλίας στον κινητήρα και του κινητήρα στο πλαίσιο. <b>Σε περίπτωση που τα στηρίγματα είναι ασταθή, μην χρησιμοποιήσετε σε καμία περίπτωση το πλυστικό και απευθυνθείτε σε ένα Εξειδικευμένο Τεχνικό.</b></li> </ul>

### ΠΡΟΕΙΔΟΠΟΙΗΣΗ

- Κατά την διάρκεια της λειτουργίας το πλυστικό δεν θα πρέπει να κάνει πολύ θόρυβο και κάτω από αυτό δεν θα πρέπει να υπάρχουν ορατά σταξίματα νερού ή λαδιού. Σε περίπτωση που πραγματοποιηθεί, ελέγξατε την μηχανή με ένα Εξειδικευμένο τεχνικό.

## ΕΚΤΑΚΤΗ ΣΥΝΤΗΡΗΣΗ

Η έκτακτη συντήρηση θα πρέπει να πραγματοποιείται αποκλειστικά από ένα Εξειδικευμένο Τεχνικό, ακολουθώντας τους παρακάτω πίνακες.

Εκτελέστε τις σχετικές διαδικασίες απενεργοποίησης που αναγράφονται στο εγχειρίδιο χρήσης και συντήρησης του κινητήρα ανάφλεξης.

ΧΡΟΝΟΔΙΑΓΡΑΜΜΑ ΣΥΝΤΗΡΗΣΗΣ	ΠΑΡΕΜΒΑΣΗ
Μετά από τις πρώτες 50 ώρες λειτουργίας	<ul style="list-style-type: none"><li>• Αντικατάσταση λαδιού αντλίας.</li></ul>
Κάθε 200 ώρες	<ul style="list-style-type: none"><li>• Έλεγχος υδραυλικού κυκλώματος αντλίας.</li><li>• Έλεγχος στήριξης αντλίας και κινητήρα ανάφλεξης.</li></ul>
Κάθε 500 ώρες	<ul style="list-style-type: none"><li>• Αντικατάσταση λαδιού αντλίας και λαδιού μειωτήρα.</li><li>• Έλεγχος βαλβίδων αναρρόφησης/εξόδου αντλίας.</li><li>• Έλεγχος σύσφιξης βιδών αντλίας.</li><li>• Έλεγχος βαλβίδων ρύθμισης αντλίας.</li><li>• Έλεγχος των συστημάτων ασφαλείας.</li></ul>

### ΠΡΟΕΙΔΟΠΟΙΗΣΗ

- Τα δεδομένα που αναγράφονται στον πίνακα είναι ενδεικτικά. Μπορεί να υφίστανται αναγκαίες παρεμβάσεις πιο συχνές στην περίπτωση έντονης χρήσης.

## ΠΡΟΒΛΗΜΑΤΑ, ΑΙΤΙΕΣ ΚΑΙ ΛΥΣΕΙΣ

ΠΡΟΒΛΗΜΑΤΑ	ΑΙΤΙΕΣ	ΛΥΣΕΙΣ
Ο κινητήρας ανάφλεξης δεν ξεκινά ή παρουσιάζει ανώμαλη λειτουργία ή σταματά κατά την διάρκεια της λειτουργίας.	Ανατρέξτε στο εγχειρίδιο χρήσης και συντήρησης του κινητήρα ανάφλεξης.	Ανατρέξτε στο εγχειρίδιο χρήσης και συντήρησης του κινητήρα ανάφλεξης αφού ελέγξετε ότι υπάρχει καύσιμο στο ντεπόζιτο.
Το πλυστικό δονείται πολύ και κάνει θόρυβο.	Το φίλτρο εισόδου νερού (24) είναι βρώμικο.  Αναρρόφηση αέρα.  Η τροφοδοσία νερού δεν είναι αρκετή ή αντλεί από μεγάλο βάθος.	Ακολουθήστε όσα αναγράφονται στην παράγραφο <b>“ΠΡΟΓΡΑΜΜΑΤΙΣΜΕΝΗ ΣΥΝΤΗΡΗΣΗ”</b> .  Ελέγξτε την πληρότητα του κυκλώματος αναρρόφησης.  Επιβεβαιώσατε ότι η στρόφιγγα είναι πλήρως ανοικτή και ότι η παροχή του δικτύου νερού ή το βάθος άντλησης είναι συμβατά με όσα αναγράφονται στην παράγραφο <b>“ΧΑΡΑΚΤΗΡΙΣΤΙΚΑ ΚΑΙ ΤΕΧΝΙΚΑ ΔΕΔΟΜΕΝΑ”</b> .

(συνέχεια στην επόμενη σελίδα)

<b>ΠΡΟΒΛΗΜΑΤΑ</b>	<b>ΑΙΤΙΕΣ</b>	<b>ΛΥΣΕΙΣ</b>
Το πλυστικό δεν φτάνει στην μέγιστη πίεση.	Η βαλβίδα ρύθμισης έχει ρυθμιστεί για μια τιμή πίεσης μικρότερη από την μέγιστη.	Περιστρέψατε δεξιόστροφα τον λεβιέ ρύθμισης πίεσης (17).
	Η κεφαλή φορέας ακροφυσίου (23) ή (34) βρίσκεται σε θέση χαμηλής πίεσης (Εικ. 4 – Θέση α) .	Ενεργήστε σύμφωνα με όσα αναγράφονται στην Εικ. 4 – Θέση b.
	Το ακροφύσιο φέρει φθορές.	Ακολουθήστε όσα αναγράφονται στην παράγραφο <b>“ΠΡΟΓΡΑΜΜΑΤΙΣΜΕΝΗ ΣΥΝΤΗΡΗΣΗ”</b> .
	Η τροφοδοσία νερού δεν είναι αρκετή ή αντλεί από μεγάλο βάθος.	Επιβεβαιώσατε ότι η στρόφιγγα είναι πλήρως ανοικτή και ότι η παροχή του δικτύου νερού ή το βάθος άντλησης είναι συμβατά με όσα αναγράφονται στην παράγραφο <b>“ΧΑΡΑΚΤΗΡΙΣΤΙΚΑ ΚΑΙ ΤΕΧΝΙΚΑ ΔΕΔΟΜΕΝΑ”</b> .
Χαμηλή αναρρόφηση απορριμαντικού	Η κεφαλή φορέας ακροφυσίου (23) ή (34) δεν βρίσκεται σε θέση χαμηλής πίεσης (Εικ. 4 – Θέση b).	Ενεργήστε σύμφωνα με όσα αναγράφονται στην Εικ. 4 – Θέση a.
	Φίλτρο αναρρόφησης απορριπαντικού (25).	Ακολουθήστε όσα αναγράφονται στην παράγραφο <b>“ΠΡΟΓΡΑΜΜΑΤΙΣΜΕΝΗ ΣΥΝΤΗΡΗΣΗ”</b> .
	Εκτελέστε τις σχετικές διαδικασίες απενεργοποίησης που αναγράφονται στο εγχειρίδιο χρήσης και συντήρησης του κινητήρα ανάφλεξης.	Χρησιμοποιήστε ένα προτεινόμενο από τον κατασκευαστή απορριπαντικό, ακολουθώντας τις αραιώσεις που αναγράφονται στην ετικέτα.
Από το ακροφύσιο δεν βγαίνει νερό.	Δεν έχει νερό.	Επιβεβαιώσατε ότι η στρόφιγγα του δικτύου τροφοδοσίας νερού είναι πλήρως ανοικτή ή ότι ο σωλήνας αναρρόφησης μπορεί να αντλήσει.
	Μεγάλο βάθος αναρρόφησης	Επιβεβαιώσατε ότι το βάθος άντλησης είναι συμβατό με όσα αναγράφονται στην παράγραφο <b>“ΧΑΡΑΚΤΗΡΙΣΤΙΚΑ ΚΑΙ ΤΕΧΝΙΚΑ ΔΕΔΟΜΕΝΑ”</b> .
	Ακροφύσιο νερού βουλωμένο.	Καθαρίστε και/ή αντικαταστήστε όσα αναγράφονται στην παράγραφο <b>“ΠΡΟΓΡΑΜΜΑΤΙΣΜΕΝΗ ΣΥΝΤΗΡΗΣΗ”</b> .



## JELLEMZŐK ÉS MŰSZAKI ADATOK

### FIGYELMEZTETÉS

- A maximális teljesítmény leadása érdekében a robbanómotor legalább 10 órás bejáratást igényel 15÷20 %-kal kisebb terhelés mellett a magasnyomású tisztítóberendezés maximális teljesítményeihez képest.
- A robbanómotoroknál a kifejehető, maximális teljesítmény csökken a magasság és a környezeti hőmérséklet növekedésével (körülbelül az alábbi csökkenés tapasztalható: 3,5% a tengerszint felett minden 305 m/1000 ft után és 1 % 16 °C/61 °F felett minden 5,6 °C/42 °F után). Ha a magasnyomású tisztítóberendezést magasan fekvő területen vagy magas hőmérsékletű környezetben használja, akkor olvassa el a robbanómotor használati és karbantartási kézikönyvét az esetleges, betartandó óvintézkedések elsajátításához.
- A megállapított teljesítmények tengerszinten mért, 1013 hPa légköri nyomás és 16 °C/61 °F környezeti hőmérséklet mellett értendők.
- Ha a nagynyomású mosó nincs vezetékes vízre kötve, hanem tartályból kapja a vizet, bizonyos körülmények között előfordulhat, hogy a termostatikus szelep kinyit és ezáltal megakadályozza, hogy a szivattyú teljesen fel tudja szívni magát. Ilyen esetekben tegyen gumicsövet a termostatikus szelep csatlakozójára, a gumicső másik végét pedig csatlakoztassa a tartályra, amelyből a szivattyú a vizet kapja.
- A jellemzők és műszaki adatok tájékoztató jellegűek. A Gyártó fenntartja magának a jogot arra, hogy elvégezzen a gépen minden szükségesnek vélt módosítást.

	THERMIC 2W LITE	
	6L	13L
<b>MOTORIZÁCIÓ</b>	Loncin G200F	Loncin G390F
Üzemanyag	Benzin	
Teljesítmény (kW - HP)	4,4 – 6,0	9,6 – 13,0
Névleges – maximális fordulatszám (RPM)	3400 – 3600	
<b>HIDRAULIKUS CSATLAKOZÁS</b>		
Tápvíz maximális hőmérséklet (°C - °F)	40 – 104	60 – 140
Tápvíz minimális hőmérséklet (°C - °F)	5 – 41	
Tápvíz minimális átfolyás (l/min - USgpm)	13 – 3,4	20 – 5,3
Tápvíz maximális nyomás (bar - psi)	8 – 116	
Tápvíz minimális nyomás (bar - psi)	0,5 – 7	
<b>TELJESÍTMÉNYEK</b>		
Maximális átfolyás (l/min - USgpm)	10 – 2,6	15 – 4,0
Névleges átfolyás (l/min - USgpm)	9 – 2,4	14,0 – 3,7
Maximális nyomás (bar - psi)	220 – 3191	310 – 4496
Névleges nyomás (bar - psi)	210 – 3045	290 – 4206
Maximális reakció-erő a pisztolyon (N)	35	54
Hangnyomásszint – Bizonytalanság (dB(A))	92,8 – 0,7 <sup>(1)</sup>	
Hangteljesítményszint (dB(A))	106 <sup>(1)</sup>	
Kezelő kéz-kar vibráció - Bizonytalanság (m/s <sup>2</sup> )	1,1 – 0,24 <sup>(1)</sup>	
<b>SZIVATTYÚ OLAJ</b>	ENI MULTITECH TH <sup>(2)</sup>	
<b>TÖMEG ÉS MÉRETEK</b>		
Hosszúság x szélesség x magasság (mm - in)	670 x 550 x 890 – 26,4 x 21,7 x 35,0	
Tömeg (kg - lb)	30 – 66,1	50 – 110,2

<sup>(1)</sup> A méretek az EN 60335-2-79 szabványnak megfelelően készültek.

<sup>(2)</sup> Tekintse meg a megfelelő olajok táblázatát is.

## Megfelelő olajok ENI MULTITECH THT:

Mobil Mobilfluid 424	Mobil Mobilfluid 426	Petronas Arbor MTF Special 10W-30
Shell Spirax S4 TXM	Total Dynatrans MPV	Elf Tractelf BF16
Castrol Agri Trans Plus 80W	Chevron Textran THD Premium	Q8 Roloil Multivariax 35 HP

### FIGYELMEZTETÉS

- A motorok kenőanyagait illetően olvassa el a vonatkozó használati és karbantartási kézikönyveket.

## AZ ALKOTÓRÉSZEK BEAZONOSÍTÁSA

Tekintse meg az 1. ábra – 4. ábra ábrákat.

- |  |   |
|--|---|
| 1 - Szivattyú                            | 19 - Szórópisztoly                              |
| 2 - Robbanómotor                         | 20 - Szivattyú olajsint jelző                   |
| 3 - Váz                                  | 21 - Egyszerű egycsövű lándzsacső               |
| 4 - Fogantyú                             | 22 - Forgófúvókás lándzsacső                    |
| 5 - Fogantyú rögzítő csavarok            | 23 - Egycsövű fúvókatartó fej (13L)             |
| 6 - Fogantyú rögzítő alátétgyűrűk        | 24 - Víz bemeneti szűrő                         |
| 7 - Fogantyú rögzítő csavaranyák         | 25 - Tisztítószer felszívó szűrő                |
| 8 - Figyelmeztető tábla                  | 26 - Olajbetöltő sapka szellőzővel szivattyúhoz |
| 9 - Kelléktartó elem                     | 27 - Fúvóka tisztító tű                         |
| 10 - Tisztítószer felszívó tömlő bilincs | 28 - Magasnyomású tömlő                         |
| 12 - Termikus szelep                     | 29 - Tisztítószer felszívó tömlő                |
| 13 - Azonosító tábla                     | 30 - Szórópisztoly kar biztonsági rögzítő       |
| 14 - Alapzat                             | 31 - Szórópisztoly kar                          |
| 15 - Víz kimeneti csatlakozó             | 32 - Magasnyomású tömlő gyorscsatlakozó         |
| 16 - Víz bemeneti csatlakozó             | 33 - Tisztítószer felszívó csatlakozó           |
| 17 - Nyomásszabályozó gomb               | 34 - Variojet fúvókatartó fej (6L)              |
| 18 - Nyomásjelző                         |   |

## BIZTONSÁGI SZERKEZETEK

### • Nyomáshatároló/-szabályzó szelep.

A Gyártó által megfelelően beállított szelep, amely lehetővé teszi a munkanyomás szabályozását a szabályozógomb (17) segítségével és amely biztosítja a pumpált folyadék számára a visszaáramlást a szivattyú szívórése felé, megakadályozva ezzel a veszélyes nyomások kialakulását, amikor a szórópisztolyt elzárják vagy megpróbálnak a maximálisan megengedettnél magasabb nyomásértékeket beállítani.

### • Szórópisztoly kar rögzítő szerkezet.

Biztonsági rögzítő (30), amely lehetővé teszi a szórópisztoly (19) karjának (31) rögzítését összecukási pozícióban, megelőzve a véletlenszerű működések (3. ábra, S pozíció).

### • Termosztatikus szelep.

A szivattyú tömítések túlmelegedésének megakadályozására tervezték hosszantartó by-pass működés folyamán.

## STANDARD TARTOZÉKOK

Győződjön meg arról, hogy a megvásárolt termék csomagja tartalmazza a következő elemeket:

- magasnyomású tisztítóberendezés;
- fogantyú;
- magasnyomású nyomócső;
- szórópisztoly;
- lándzsacső;
- forgófúvókás lándzsacső;
- tartozéktasak, amely tartalma:
  - használati és karbantartási kézikönyv;
  - a robbanómotor használati és karbantartási kézikönyve;
  - megfelelőségi nyilatkozat;
  - jótállási jegy;
  - fogantyú rögzítő készlet: csavarok, alátétek, csavaranyák;
  - felszívó készlet, amely tartalma: csatlakozó, szűrő és bilincs;
  - tisztítószer felszívó tömlő készlet szűrővel és bilincsel;;
  - fúvóka tisztító tű;

Problémák felmerülése esetén forduljon a viszonteladóhoz vagy egy felhatalmazott vevőszolgálati központhoz.

## OPCIONÁLIS KIEGÉSZÍTŐK

A magasnyomású tisztítóberendezés standard készlete kiegészíthető az alábbi tartozékokkal:

- homokszóró lándzsa: felületek csiszolására ideális, eltávolítva a rozsdát, festéket, lerakódásokat, stb.;
- csőtisztító szonda: csövek és vezetékek dugulásának eltávolítására tervezték;
- különféle típusú lándzsák és fúvókák;
- forgó kefe: érzékeny felületek tisztítására tervezték;
- habszóró lándzsa: a tisztítószer hatékonyabb kiszórására készült;

## BEÉPÍTÉS – A KIEGÉSZÍTŐK FELSZERELÉSE ÉS A ROBBANÓMOTOR OLAJ KARTERÉNEK FELTÖLTÉSE

- Rögzítse a fogantyút (4) a vázhoz (3) a tartozékként nyújtott készlet segítségével: csavarok (5), alátétgyűrűk (6) és csavaranyák (7) (egy 13 mm-es villáskulcsot használjon, amely nem tartozék). 1. ábra **A művelet**.
- Miután lecsévelte a magasnyomású tömlőt (28), csavarja fel a végét (gyorscsatlakozó nélküli oldal) a szórópisztoly csavarmenetére (19) és erősen húzza meg két 22 mm-es villáskulccsal (nem tartozék). 5. ábra **B művelet**.
- Csatlakoztassa a gyorscsatlakozós kötőidomot (32) a víz kimeneti csatlakozóhoz (15), csavarja rá és kézzel teljesen szorítsa meg a gyűrűt. 5. ábra **C művelet**.
- Helyezze be a bemeneti szűrőt (24) a víz bemeneti csatlakozóba (16). 5. ábra **D művelet**.
- Rögzítse az adott bilincsel (10) a tisztítószer felszívó tömlő szabad végét (29) a tisztítószer felszívó csatlakozóhoz (33). 5. ábra **E művelet**.
- Végezze el a robbanómotor karterének olajjal való feltöltését, figyelembevéve a vonatkozó használati és karbantartási kézikönyvben feltüntetett előírásokat (ezt a műveletet nem kell végrehajtani a dízel motorral felszerelt gépeknél, mivel az olajjal való feltöltést már gyárilag elvégezték).



## ÜZEMELÉS – ELŐZETES TEVÉKENYSÉGEK

- Végezze el a magasnyomású tisztítóberendezésbe szerelt robbanómotor használati és karbantartási kézikönyvében leírt, előzetes műveleteket. Különösképpen fontos az, hogy végrehajtsa az üzemenyaggal történő feltöltést és a motor olajsintjének vizsgálatát.
- Vizsgálja meg kikapcsolt motornál és teljesen lehűlt gépnél a szivattyú olajsintjét a szintjelző (20) segítségével.  
Az esetleges utántöltésekhez olvassa el a **“JELLEMZŐK ÉS MŰSZAKI ADATOK”** bekezdésben feltüntetett kenőanyag típusokat.
- Ellenőrizze a gumik helyes felfúvását.
- Vizsgálja meg, hogy a víz bemeneti szűrő (24) és a tisztítószer felszívó szűrő (25) tiszta-e.
- Vigye a magasnyomású tisztítóberendezést a munkavégzés helyére, a mozgatásához a fogantyút (4) alkalmazza.
- Teljesen csévélje le a magasnyomású tömlőt (30).
- Kössön rá a víz bemeneti szűrő (24) egy a kertöntözésnél használatos gyorscsatlakozót (nem tartozék).  
5. ábra **G művelet**.
- Indítsa be a robbanómotort a vonatkozó használati és karbantartási kézikönyvben leírtak alapján.
- Nyissa ki a tápvízcsapot (az ivóvízhálózatához történő bekötés esetén egy víz visszafolyásgátló használatra kötelező: az alkalmazásával kapcsolatban olvassa el a vonatkozó használati utasítást), és ellenőrizze, hogy ne legyen vízcsepegés. Másik lehetőség az, hogy vezesse be a felszívó tömlőt egy merülőtartályba.
- Nyomja be a szórópisztoly karját (31) és várja meg egy folyamatos vízszugár kiáramlását, amely a szivattyú helyes feltöltésének jele.
- Állítsa le a robbanómotort a vonatkozó használati és karbantartási kézikönyvben leírtak alapján és zárja el az esetleges tápvízcsapot.
- Nyomja be a magasnyomású tisztítóberendezés karját (31) az esetlegesen visszamaradt nyomás leeresztéséhez.
- Csatlakoztassa a szórópisztolyhoz (19) a lándzsacsövet (21) vagy (22). 5. ábra **H művelet**.

## STANDARD ÜZEMELÉS (MAGAS NYOMÁSON)

- Győződjön meg arról, hogy a fúvókatartó fej (23) vagy (34) nem áll a tisztítószer kiszórási pozícióban (tekintse meg a **“TISZTÍTÓSZERREL TÖRTÉNŐ ÜZEMELÉS”** bekezdést is).
- Újra indítsa be a robbanómotort a vonatkozó használati és karbantartási kézikönyvben leírtak alapján.
- Nyissa ki az esetleges tápvízcsapot.
- Nyomja be a szórópisztoly karját (31) és vizsgálja meg, hogy a fúvókából kiáramló sugár egyenesen legyen és ne lépjen fel csepegés.
- Szükség esetén állítsa be a nyomást a nyomásszabályozó gomb (17) elfordításával. Forgassa el a gombot az órajárással megegyező irányban a nyomás növeléséhez; forgassa el a gombot az órajárással ellentétes irányban a nyomás csökkentéséhez. A nyomás értéke a nyomásjelzőn (18) látható.
- Az THERMIC 2W LITE 6L modellnél ezenkívül be lehet állítani a fej (34) sugarának szórásszögét, a legyező formától a koncentrált sugárig (lásd 4. ábra).

### FIGYELMEZTETÉS

- A magasnyomású tisztítóberendezés maximális teljesítményeinek elvárása előtt ajánlatos pár percig bemelegíteni a motort.

## TISZTÍTÓSZERREL TÖRTÉNŐ ÜZEMELÉS

A javasolt tisztítószerek több, mint 90%-ban biológiailag lebonthatók. A tisztítószer alkalmazási módjaival kapcsolatban olvassa el a tisztítószer csomagolásának címkéjén feltüntetett adatokat.

- Vezesse be a tömlőt (29) a külső tartályba, amelyet már előkészített a tisztítószerrel a kívánt hígításban: ebben az esetben is tartsa be a tisztítószer csomagolásának címkéjén feltüntetett, adagolásra vonatkozó tanácsokat.
- Állítson a fúvókatartó fejen (23) vagy (34) a 4. ábra **a művelet** sematizált módon majd működtesse a szórópisztoly karját (31) és kezdje el a tisztítószer kiszórási műveletét.
- Engedje ki a kart (31) és állítson a fúvókatartó fejen (23) vagy (34) a 4. ábra **b művelet** sematizált módon

a tisztítószert kiszórás leállításához és a magas nyomású működés visszaállításához.

---

## AZ ÜZEMELÉS MEGSZAKÍTÁSA

---

- A szórópisztoly karjának (31) kiengedésével megszakad a magas nyomású sugár kifúvása és a magasnyomású tisztítóberendezés áttér a by-pass működésre.
- A szórópisztoly karjának (31) ismételt benyomásával újraindul a nagynyomású sugár kifúvása.



### FIGYELEM

*Amennyiben szükségessé válik az, hogy megszakítsa a nagynyomású sugár kifúvását és lerakja a szórópisztolyt a gép leállítása nélkül, akkor be kell kapcsolni a biztonsági rögzítőt (30). 3. ábra **S művelet**.*

### FIGYELMEZTETÉS

- Ne hagyja a magasnyomású tisztítóberendezést by-pass módban (lezárt szórópisztoly) három percnél hosszabb ideig, ha előzőleg nem szereltette be az opcionális termosztatikus szelepet egy **Szakképzett Szerelővel**.

---

## LEÁLLÍTÁS

---

- Zárja el a tápvízcsapot, vagy húzza ki a felszívó tömlőt a merülőtartályból.
- Távolítsa el a vizet a magasnyomású tisztítóberendezésből úgy, hogy működtesse azt néhány másodpercig, miközben nyomja be a szórópisztoly karját (31).
- Végezze el a leállításhoz szükséges műveleteket, amelyek a robbanómotor használati és karbantartási kézikönyvében vannak feltüntetve, és szakítsa meg a gyújtógyertya érintkezését (elektromos indítás nélküli, benzines motorok).
- Távolítsa el a magasnyomású tömlőben (28) esetleg visszamaradt nyomást, benyomva tartva néhány másodpercig a szórópisztoly karját (31).
- Várja meg, hogy a magasnyomású tisztítóberendezés lehűljön.

---

## ÜZEMEN KÍVÜL HELYEZÉS

---

- Óvatosan csévélje fel a magasnyomású tömlőt (28), megakadályozva a hajlások kialakulását.
- Végezze el a robbanómotor használati és karbantartási kézikönyvében feltüntetett, üzemen kívül helyezésre vonatkozó műveleteket.
- Gondosan helyezze vissza a magasnyomású tisztítóberendezést egy száraz és tiszta helyre, vigyázza arra, hogy ne sérüljön meg a magasnyomású tömlő. A nyomócső és a tartozékok elrakásánál vegye igénybe az adott kelléktartó elemeket (9).

**MEGJEGYZÉS:** egy hosszantartó leállítás után lehetséges, hogy egy kismértékű vízcsepegés tapasztalható a szivattyú alatt. Az ilyen csepegés szabályszerű, amely néhány órási működés után megszűnik. Amennyiben továbbra is fennáll, forduljon egy **Szakképzett Szerelőhöz**.

## RENDES KARBANTARTÁS

Végezze el a **“LEÁLLÍTÁS”** bekezdésben leírt műveleteket és tartsa be az alábbi táblázatban feltüntetett utasításokat.

Emlékezzen a robbanómotor használati és karbantartási kézikönyvében feltüntetett, rendes karbantartásra vonatkozó műveletek elvégzésére is, különös tekintettel a motorolaj, a légszűrő és a gyertya ellenőrzésére.

KARBANTARTÁSI PERIÓDUS	BEAVATKOZÁS
Minden használatnál	<ul style="list-style-type: none"> <li>• Magasnyomású tömlő, csatlakozók, szórópisztoly, lándzsacső ellenőrzése. <b>Amennyiben egy vagy több alkotórész sérültnek bizonyul, semmiképpen se használja a magasnyomású tisztítóberendezést és forduljon egy Szakképzett Szerelőhöz.</b></li> <li>• A szivattyú olajsintjének ellenőrzése.</li> <li>• Távolítsa el a robbanómotornál a szennyeződést és a hulladékokat a hűtőbordákról, a levegő bemeneti rácsairól, a mechanizmusokról és a fordulatszabályzó rugóiról (olvassa el a robbanómotor használati és karbantartási kézikönyvét).</li> </ul>
Hetente	<ul style="list-style-type: none"> <li>• Víz bemeneti szűrő tisztítása (24). Csavarja le a víz bemeneti tömlőcsatlakozót (24) és vegye ki a szűrőt (lásd a 4. ábrát is). A tisztításhoz általában elegendő az, ha a szűrőt egy folyó víz sugar alá helyezik vagy sűrített levegővel átfújják. Nehezebb esetekben használjon egy vízkőoldó szert vagy cserélje ki a szűrőt, a cserealkatrész megvásárlásához forduljon egy felhatalmazott vevőszolgálati központhoz.</li> </ul>
Havonta	<ul style="list-style-type: none"> <li>• Tisztítószer felszívó szűrő tisztítása (25). A tisztításhoz általában elegendő az, ha a szűrőt egy folyó víz sugar alá helyezik vagy sűrített levegővel átfújják. Nehezebb esetekben használjon egy vízkőoldó szert vagy cserélje ki a szűrőt, a cserealkatrész megvásárlásához forduljon egy felhatalmazott vevőszolgálati központhoz.</li> <li>• Fúvóka tisztítása. A tisztításhoz általában elegendő az, ha bevezetik a fúvóka furatába a tartozékként átadott tűt (29). Amennyiben ez nem jár elfogadható eredménnyel, cserélje ki a fúvókát, a cserealkatrész megvásárlásához forduljon egy felhatalmazott vevőszolgálati központhoz. A professzionális, fix legyezőfúvóka, amely a fúvókatartó fejekbe (23) (34) van szerelve kicserélhető egy 14 mm-es csőkulcs felhasználásával (nem tartozék).</li> <li>• Olajjal kenje be vagy zsírozza be a kezelő számára megközelíthető, forgó vagy csúszó részeket (olvassa el a robbanómotor használati és karbantartási kézikönyvét is).</li> <li>• Víz bemeneti és kimeneti körök épségének vizsgálata.</li> <li>• Gumik felfúvási nyomásának vizsgálata.</li> <li>• A szivattyúnak a motorhoz és a motornak a vázhoz való rögzítésének vizsgálata. <b>Amennyiben a rögzítések gyengéknak bizonyulnak, semmiképpen se használja a magasnyomású tisztítóberendezést és forduljon egy Szakképzett Szerelőhöz.</b></li> </ul>

### FIGYELMEZTETÉS

- A működés folyamán a magasnyomású tisztítóberendezés nem lehet túl zajos és alatta nem jelenhetnek meg víz- vagy olajcseppek. Amennyiben ez mégis megtörténne, ellenőriztesse a gépet egy **Szakképzett Szerelővel**.

## RENDKÍVÜLI KARBANTARTÁS

A rendkívüli karbantartást kizárólag **Szakképzett Szerelő** végezheti el, aki betartja a következő táblázatban leírtakat.

Emlékezzon a robbanómotor használati és karbantartási kézikönyvében feltüntetett, rendkívüli karbantartásra vonatkozó műveletek elvégzésére is.

KARBANTARTÁSI PERIÓDUS	BEAVATKOZÁS
Az első 50 üzemóra után	<ul style="list-style-type: none"><li>Szivattyú olaj cseréje.</li></ul>
Minden 200 órában	<ul style="list-style-type: none"><li>Szivattyú hidraulikus körének ellenőrzése.</li><li>Szivattyú és robbanómotor rögzítésének ellenőrzése.</li></ul>
Minden 500 órában	<ul style="list-style-type: none"><li>Szivattyú olaj és reduktor olaj cseréje.</li><li>Szivattyú szívó-/nyomószelep ellenőrzése.</li><li>Szivattyú csavarok meghúzotttságának ellenőrzése.</li><li>Szivattyú szabályozószelep ellenőrzése.</li><li>Biztonsági szerkezetek vizsgálata.</li></ul>

### FIGYELMEZTETÉS

- A táblázatban feltüntetett adatok tájékoztató jellegűek. Gyakoribb beavatkozások is szükségessé válhatnak különösen nagy igénybevétel esetén.

## ÜZEMZAVAROK, OKOK ÉS JAVÍTÁSOK

ÜZEMZAVAROK	OKOK	JAVÍTÁSOK
A robbanómotor nem indul be vagy rendellenesen működik vagy leáll a működés folyamán.	Olvassa el a robbanómotor használati és karbantartási kézikönyvét.	Olvassa el a robbanómotor használati és karbantartási kézikönyvét, miután megvizsgálta, hogy van-e üzemanyag a tartályban.
A m a g a s n y o m á s ú tisztítóberendezés nagyon vibrál és zajos.	A víz bemeneti szűrő (24) piszkos.	Kövesse a <b>“RENDES KARBANTARTÁS”</b> bekezdésben feltüntetett utasításokat.
	Levegő beszívás.	Ellenőrizze a szívókör épségét.
	A víz betáplálás nem kielégítő vagy túl nagy mélységből történik a vízfeltöltés.	Vizsgálja meg, hogy a csap teljesen nyitva van-e és a vízhálózat hozama vagy a feltöltés mélysége megfelel-e a <b>“JELLEMZŐK ÉS MŰSZAKI ADATOK”</b> bekezdésben feltüntetett értékeknek.

(folytatás a következő oldalon)

ÜZEMZAVAROK	OKOK	JAVÍTÁSOK
A magasnyomású tisztítóberendezés nem éri el a maximális nyomást.	A szabályozószelep a maximálisnál alacsonyabb nyomásértékre van beállítva.	Forgassa el a nyomásszabályozó gombot (17) az órajárással megegyező irányban.
	A fúvókatartó fej (23) vagy (34) az alacsony nyomás pozíciójában van (4. ábra – a pozíció) .	A 4. ábra – b pozíciójában ismertetett módon járjon el.
	A fúvóka elhasználódott.	Cserélje ki a fúvókát a <b>“RENDES KARBANTARTÁS”</b> bekezdésben leírtak szerint.
	A víz betáplálás nem kielégítő vagy túl nagy mélységből történik a vízfeltöltés.	Vizsgálja meg, hogy a csap teljesen nyitva van-e és a vízhálózat hozama vagy a feltöltés mélysége megfelel-e a <b>“JELLEMZŐK ÉS MŰSZAKI ADATOK”</b> bekezdésben feltüntetett értékeknek.
A tisztítószer felszívása gyenge.	A fúvókatartó fej (23) vagy (34) nem az alacsony nyomás pozíciójában van (4. ábra – b pozíció).	A 4. ábra – a pozíciójában ismertetett módon járjon el.
	A tisztítószer felszívó szűrő (25) eltömődött.	Kövesse a <b>“RENDES KARBANTARTÁS”</b> bekezdésben feltüntetett utasításokat.
	A felhasznált tisztítószer túlságosan sűrűnfolyós.	A gyártó által javasolt tisztítószert használja, betartva a címkén feltüntetett hígítási arányokat.
A fúvókából nem jön ki víz.	Nincs víz.	Vizsgálja meg, hogy a vízhálózati csap teljesen nyitva van-e vagy a felszívó tömlő fel tud-e tölteni.
	Túl nagy felszívási mélység.	Vizsgálja meg, hogy a feltöltés mélysége megfelel-e a <b>“JELLEMZŐK ÉS MŰSZAKI ADATOK”</b> bekezdésben feltüntetett értékeknek.
	A víz fúvóka eltömődött.	Tisztítsa meg és/vagy cserélje ki a fúvókát a <b>“RENDES KARBANTARTÁS”</b> bekezdésben leírtak szerint.



## EIGENSCHAPPEN EN TECHNISCHE GEGEVENS

### WAARSCHUWING

- Voor een maximum vermogen heeft de verbrandingsmotor een inlooperperiode nodig van minstens 10 uur bij een belasting die 15÷20 % lager dan de maximum prestaties van de hogedrukreiniger is.
- In het geval van een verbrandingsmotor neemt het maximum leverbare vermogen af als de hoogte boven de zeespiegel en de omgevingstemperatuur toenemen (ongeveer: 3,5% iedere 305 m/1000 ft boven de zeespiegel en 1% iedere 5,6°C/42°F boven 16°C/61°F). Raadpleeg de handleiding voor gebruik en onderhoud van de verbrandingsmotor voor eventuele maatregelen als u de hogedrukreiniger op grote hoogte boven de zeespiegel of bij een hoge omgevingstemperatuur gebruikt.
- De verklaarde prestaties verwijzen naar een atmosferische druk van 1013 hPa op zeeniveau en bij een omgevingstemperatuur van 16°C/61°F.
- Als de hogedrukreiniger niet op het waternet is aangesloten, maar uit een reservoir aanzuigt, dan kan de thermostaatklep onder bepaalde omstandigheden openen en de volledig automatische aanzuiging van de pomp verhinderen. Sluit in dit geval een uiteinde van de rubberen leiding aan op de slangaansluiting van de thermostaatklep en voer het andere uiteinde van de leiding naar het reservoir waaruit de pomp moet aanzuigen.
- De eigenschappen en technische gegevens zijn indicatief. De fabrikant behoudt zich het recht voor de noodzakelijke wijzigingen aan de machine te verrichten.

### THERMIC 2W LITE

	6L	13L
<b>AANDRIJVINGEN</b>	Loncin G200F	Loncin G390F
Brandstof	Benzine	
Vermogen (kW - HP)	4,4 – 6,0	9,6 – 13,0
Nominaal toerental - maximum (RPM)	3400 – 3600	
<b>WATERAANSLUITING</b>		
Maximum temperatuur toevoerwater (°C - °F)	40 – 104	60 – 140
Minimum temperatuur toevoerwater (°C - °F)	5 – 41	
Minimum toevoerdebiet water (l/min - USgpm)	13 – 3,4	20 – 5,3
Maximum toevoerdruk water (bar - psi)	8 – 116	
Minimum druk toevoerwater (bar - psi)	0,5 – 7	
<b>PRESTATIES</b>		
Maximum debiet (l/min - USgpm)	10 – 2,6	15 – 4,0
Nominaal debiet (l/min - USgpm)	9 – 2,4	14,0 – 3,7
Maximum druk (bar - psi)	220 – 3191	310 – 4496
Nominale druk (bar - psi)	210 – 3045	290 – 4206
Maximum reactiekracht op waterpistool (N)	35	54
Geluidsdruk niveau - onzeker (dB(A))	92,8 – 0,7 <sup>(1)</sup>	
Geluidvermogen niveau (dB(A))	106 <sup>(1)</sup>	
Trillingen hand-arm bediener - onzeker (m/s <sup>2</sup> )	1,1 – 0,24 <sup>(1)</sup>	
<b>OLIE POMP</b>	ENI MULTITECH THT <sup>(2)</sup>	
<b>GEWICHT EN AFMETINGEN</b>		
Lengte x breedte x hoogte (mm - in)	670 x 550 x 890 – 26,4 x 21,7 x 35,0	
Gewicht (kg - lb)	30 – 66,1	50 – 110,2

<sup>(1)</sup> Metingen verricht in overeenstemming met EN 60335-2-79.

<sup>(2)</sup> Zie de tabel met soortgelijke olies.

## Soortgelijke olies ENI MULTITECH THT:

Mobil Mobilfluid 424	Mobil Mobilfluid 426	Petronas Arbor MTF Special 10W-30
Shell Spirax S4 TXM	Total Dynatrans MPV	Elf Tractelf BF16
Castrol Agri Trans Plus 80W	Chevron Textran THD Premium	Q8 Roloil Multivariax 35 HP

### WAARSCHUWING

- Raadpleeg de handleidingen voor gebruik en onderhoud voor de smeermiddelen van de motoren.

## BESCHRIJVING VAN DE COMPONENTEN

Raadpleeg de afbeeldingen Afb. 1 tot Afb. 4.

- |   |   |
|---|---|
| 1 - Pomp                                      | 18 - Drukindicator                            |
| 2 - Verbrandingsmotor                         | 19 - Waterpistool                             |
| 3 - Frame                                     | 20 - Olie pomp peilindicator                  |
| 4 - Handgreep                                 | 21 - Leiding enkelvoudige spuitlans           |
| 5 - Schroeven bevestiging handgreep           | 22 - Lansslang draaiende vernevelaar          |
| 6 - Ringen bevestiging handgreep              | 23 - Vernevelkop enkelvoudige spuitlans (13L) |
| 7 - Moeren bevestiging handgreep              | 24 - Filter watertoevoer                      |
| 8 - Waarschuwingsplaatje                      | 25 - Filter reinigingsmiddel aanzuiging       |
| 9 - Steun accessoires                         | 26 - Oliedop met ontluchting voor pomp        |
| 10 - Klemring reinigingsmiddel aanzuigleiding | 27 - Naald reiniging vernevelaar              |
| 12 - Thermische klep                          | 28 - Hogedrukleiding                          |
| 13 - Gegevensplaatje                          | 29 - Reinigingsmiddel aanzuigleiding          |
| 14 - Onderstel                                | 30 - Pal veiligheidshendel waterpistool       |
| 15 - Aansluiting waterafvoer                  | 31 - Hendel waterpistool                      |
| 16 - Verbinding watertoevoer                  | 32 - Snelkoppeling hogedrukleiding            |
| 17 - Druk regelknop                           | 33 - Verbinding reinigingsmiddel aanzuiging   |
|   | 34 - Vernevelkop variojet (6L)                |

## VEILIGHEIDSINRICHTINGEN

### • Begrenzingsklep/drukregelklep.

Met deze klep, geijkt door de fabrikant, kunt u met de draaiknop (17) de bedrijfsdruk regelen. Dankzij de klep kan de gepompte vloeistof naar de aanzuiging van de pomp terugstromen. Hierdoor wordt het ontstaan van gevaarlijke druk vermeden als u de waterpistool afsluit of als u een druk hoger dan de toegestane maximum limieten probeert in te stellen.

### • Vergrendeling hendel waterpistool.

De veiligheidspal (30) waarmee u de hendel (31) van de waterpistool (19) in de gesloten stand kunt vergrendelen om de ongewenste activering te vermijden (Afb. 3, positie S).

### • Thermostaatklep.

Speciaal ontwikkeld om de oververhitting van de pakkingen van de pomp tijdens een langdurige by-pass functionering te vermijden.

---

## STANDAARD UITRUSTING

---

Controleer of in de verpakking van het product de volgende voorwerpen bevat:

- hogedrukreiniger;
- handgreep;
- hoge druk toevoerleiding;
- waterpistool;
- leiding van de spuitlans;
- Lansslang draaiende vernevelaar;
- zak met accessoires met:
  - handleiding voor gebruik en onderhoud;
  - handleiding voor gebruik en onderhoud van de verbrandingsmotor;
  - conformiteitsverklaring;
  - garantiebewijs;
  - handgreep bevestigingskit: schroeven, ringen, moeren;
  - zuigkit met: verpakking, filter en klemring;
  - kit reinigingsmiddel zuigleiding met filter en klemring;
  - naald reiniging vernevelaar;

Wend u in het geval van problemen tot de verkoper of een erkend servicecentrum.

---

## OPTIONELE ACCESSOIRES

---

U kunt de standaard accessoires van de hogedrukreiniger uitbreiden met het volgende assortiment accessoires:

- zandstraalspuit: ideaal voor het polijsten van oppervlakken, het verwijderen van roest, lak, afzettingen, enz;
- leiding spoelmeter: speciaal ontwikkeld om leidingen en slangen te ontstoppen;
- verschillende spuitlansen en vernevelaars;
- roterende borstel: speciaal ontwikkeld voor tere oppervlakken;
- schuimspuitlans: speciaal ontwikkeld voor een doeltreffendere verspreiding van het reinigingsmiddel;

---

## INSTALLATIE - DE ACCESSOIRES MONTEREN EN DE OLIECARTER VAN DE VERBRANDINGSMOTOR VULLEN

---

- Zet de handgreep (4) vast op het frame (3) met behulp van de speciale kit: schroeven (5), ringen (6) een moeren (7) (gebruik een 13 mm steeksleutel, niet meegeleverd). **Handeling A** van Afb. 1.
- Rol de hogedrukleiding (28) uit, bevestig hem (zijde zonder snelkoppeling) aan het schroefdraad van de waterpistool (19) en draai hem stevig aan met twee 22 mm steeksleutels (niet meegeleverd). **Handeling B** van Afb. 5.
- Sluit de snelkoppeling (32) aan op de verbinding van de waterafvoer (15). Draai de borgring met de hand aan en zet hem vast. **Handeling C** van Afb.5.
- Breng het filter (24) aan op de aansluiting van de watertoevoer (16). **Handeling D** van Afb. 5.
- Zet het vrije uiteinde van de reinigingsmiddel aanzuigleiding (29) met de klemring (10) vast op de verbinding reinigingsmiddel aanzuiging (33). **Handeling E** van Afb. 5.
- Vul de oliecarter van de verbrandingsmotor met olie aan de hand van de aanwijzingen van de handleiding voor gebruik en onderhoud (deze handeling hoeft u niet te verrichten in het geval van machines met dieselmotor, aangezien in dit geval de oliecarter al in de fabriek is gevuld).



---

## FUNCTIONERING - VOORBEREIDENDE HANDELINGEN

---

- Verricht de voorbereidende handelingen beschreven in de handleiding voor gebruik en onderhoud van de verbrandingsmotor van de hogedrukreiniger. Onthoud dat u brandstof moet bijvullen en het oliepeil in de motor moet controleren.
- Controleer bij uitgeschakelde motor en als de machine is afgekoeld het oliepeil van de pomp met de peilmeter (20).  
Voor eventueel bijvullen, raadpleeg de typen smeermiddelen beschreven in de paragraaf "**EIGENSCHAPPEN EN TECHNISCHE GEGEVENS**".
- Controleer of de banden zijn opgepompt.
- Controleer of het filter op de watertoevoer (24) en het reinigingsmiddel aanzuigfilter (25) schoon zijn.
- Breng de hogedrukreiniger met behulp van de handgreep (4) naar de werkplaats.
- Rol de hogedrukleiding (28) helemaal uit.
- Sluit het filter watertoevoer (24) aan op een tuingereedschap snelkoppeling (niet meegeleverd).  
**Handeling G** van Afb. 5.
- Start de verbrandingsmotor, raadpleeg de desbetreffende handleiding voor gebruik en onderhoud.
- Open het kraantje (in het geval van een aansluiting op het waterleidingnet moet u een terugstroomafsluiter gebruiker: raadpleeg de desbetreffende handleiding voor het gebruik ervan), controleer dat er geen water druppelt. Of breng een zuigslang aan in een reservoir.
- Druk de hendel (31) van de waterpistool in en wacht tot een continue stroom water naar buiten wordt gespoten. De pomp zuigt nu goed aan.
- Schakel de verbrandingsmotor uit, raadpleeg daarvoor de desbetreffende handleiding, en sluit eventueel het kraantje.
- Druk de hendel (31) in van de waterpistool om de eventuele resterende druk af te laten.
- Sluit de leiding van de spuitlans (21) of (22), aan op de waterpistool (19). **Handeling H** van Afb. 5.

---

## STANDAARD FUNCTIONERING (MET HOGE DRUK)

---

- Controleer of de vernevelkop (23) of (34) niet op de reinigingsmiddel afgifte-stand is geplaatst (zie tevens de paragraaf "**FUNCTIONERING MET REINIGINGSMIDDEL**").
- Start de verbrandingsmotor, raadpleeg de desbetreffende handleiding voor gebruik en onderhoud.
- Open eventueel het kraantje.
- Druk op de hendel (31) van de waterpistool. Controleer of de straal gelijkmatig uit de vernevelaar wordt gespoten en er geen water druppelt.
- Stel, indien noodzakelijk, de druk af met behulp van de druk regelknop (17). Draai de knop rechtsom, de druk neemt toe; draai de knop linksom, de druk neemt af. De drukwaarde wordt aangeduid op de drukindicator (18).
- In het geval van de THERMIC 2W LITE 6L kunt u tevens de hoek van de straal van de vernevelaar (34) regelen, van breed naar smal (zie Afb. 4).

### WAARSCHUWING

- Laat de motor een aantal minuten lang warmdraaien alvorens u het maximum vermogen van de hogedrukreiniger vereist.

---

## FUNCTIONERING MET REINIGINGSMIDDEL

---

- De aanbevolen reinigingsmiddelen zijn meer dan 90% biologisch afbreekbaar. Raadpleeg voor het gebruik van het reinigingsmiddel de etiket op de verpakking.
- Stop de leiding (29) in de tank die u met aangelengd reinigingsmiddel heeft gevuld. Neem ook in dit geval de aanwijzingen in acht van het etiket op de verpakking van het reinigingsmiddel.
  - Draai aan de vernevelkop (23) of (34), zie het schema van Afb. 4-a en druk vervolgens op de hendel (31) van de waterpistool. De afgifte van de reinigingsmiddel wordt opgestart.
  - Laat de hendel (31) los en draai aan de vernevelkop (23) of (34), zie het schema van Afb. 4-b voor het onderbreken van de afgifte van het reinigingsmiddel. Hervat de functionering op hoge druk.

---

## DE FUNCTIONERING ONDERBREKEN

---

- Zodra u de hendel (31) van de waterpistool loslaat wordt de afgifte onderbroken. De hogedrukreiniger wordt in de bypass functionering geplaatst.
- Met een druk op de hendel (31) van de waterpistool wordt de afgifte weer hervat.

### LET OP

- *Breng de veiligheidspal (30) aan als u de afgifte moet onderbreken en de waterpistool moet neerleggen zonder dat u de machine uitschakelt. **Handeling S** van Afb. 3.*

### WAARSCHUWING

- Laat de hogedrukreiniger niet meer dan drie minuten in de bypass functionering (waterpistool afgesloten) als u door een **Gespecialiseerd Technicus** geen optionele thermostaatklep heeft laten installeren.

---

## UITSCHAKELEN

---

- Sluit het kraantje of haal de aanzuigleiding uit de tank.
- Verwijder het water uit de hogedrukreiniger door de hendel (31) van de waterpistool een aantal seconden in te drukken.
- Verricht de handelingen voor het uitschakelen van de verbrandingsmotor beschreven in de desbetreffende handleiding en haal de bougie (benzinemotoren zonder elektrische starter).
- Laat de resterende druk in de hogedrukleiding (28) af door de hendel (31) van de waterpistool een aantal seconden ingedrukt te houden.
- Wacht tot de hogedrukreiniger is afgekoeld.

---

## OPBERGEN

---

- Wikkel de hogedrukleiding (28) zorgvuldig op zonder hem te vouwen.
- Verricht de handelingen voor het opbergen van de verbrandingsmotor beschreven in de desbetreffende handleiding.
- Berg de hogedrukreiniger op een droge en schone plaats op. Zorg ervoor dat u de hogedrukleiding niet beschadigt. Gebruik de steunen (9) voor het opbergen van de toevoerslang en de accessoires.

**OPMERKING:** na een lange stilstand is het mogelijk dat u onder de pomp water ziet druppelen. Dit druppelen verdwijnt doorgaans na een aantal uur functionering. Wend u echter tot een **Gespecialiseerd Technicus** als het druppelen aanhoudt.

## NORMAAL ONDERHOUD

Verricht de handelingen beschreven in de paragraaf **“UITSCHAKELEN”** en neem de aanwijzingen van de volgende tabel in acht.

Onthoud dat u tevens het normale onderhoud beschreven in de handleiding voor gebruik en onderhoud van de verbrandingsmotor verricht. Dit geldt met name voor het controleren van de motorolie, het luchtfilter en de bougie.

ONDERHOUDSINTERVAL	HANDELING
Bij ieder gebruik	<ul style="list-style-type: none"> <li>• De hogedrukleiding, de verbindingen, de waterpistool en de leiding van de spuitlans controleren. <b>De hogedrukreiniger niet gebruiken als een of meer onderdelen schade vertonen en contact opnemen met een Gespecialiseerd Technicus.</b></li> <li>• Het oliepeil in de pomp controleren.</li> <li>• Vuil en resten van de koelvinnen van de verbrandingsmotor, de luchtinvoer, de mechanismen en de veren van de toerenregelaar verwijderen (raadpleeg de handleiding voor gebruik en onderhoud van de verbrandingsmotor).</li> </ul>
Wekelijks	<ul style="list-style-type: none"> <li>• Het filter op de watertoevoer (24) reinigen. Het aansluitstuk (24) op de watertoevoer losdraaien en het filter demonteren (zie tevens Afb. 4). Normaal gesproken is het voor het reinigen van het filter voldoende dat u het onder stromend water schoonspoelt of met perslucht schoon blaast. Bij hardnekkig vuil antikalkmiddel gebruiken of het filter vervangen. Wend u voor reserveonderdelen tot een erkend servicecentrum.</li> </ul>
Maandelijks	<ul style="list-style-type: none"> <li>• Het filter op de aanzuiging van reinigingsmiddel (25) reinigen. Normaal gesproken is het voor het reinigen van het filter voldoende dat u het onder stromend water schoonspoelt of met perslucht schoon blaast. Bij hardnekkig vuil antikalkmiddel gebruiken of het filter vervangen. Wend u voor reserveonderdelen tot een erkend servicecentrum.</li> <li>• De vernevelaar reinigen. Normaal gesproken is het voor de reiniging voldoende dat u met de meegeleverde naald (27) de opening van de vernevelaar schoonmaakt. Als dit niet voldoende is, vervang de vernevelaar. Wend u voor reserveonderdelen tot een erkend servicecentrum. De professionele vaste brede vernevelaar van de vernevelkoppen (23) (34) kunt u vervangen met behulp van een 14 mm pijpsleutel (niet meegeleverd).</li> <li>• De roterende of bewegende onderdelen die de bediener kan bereiken smeren of oliën (zie tevens de handleiding voor gebruik en onderhoud van de verbrandingsmotor).</li> <li>• Controleren of de watertoe- en afvoercircuits heel zijn.</li> <li>• De bandendruk controleren.</li> <li>• De bevestiging van de pomp op de motor en van de motor op het frame controleren. <b>De hogedrukreiniger niet gebruiken als de bevestigingen niet langer zeker zijn en contact opnemen met een Gespecialiseerd Technicus.</b></li> </ul>

### WAARSCHUWING

- Tijdens de functionering mag de hogedrukreiniger niet teveel geluid produceren en mag er geen sprake zijn van lekkende olie of water. Laat de machine controleren door een **Gespecialiseerd Technicus** als dit echter wel het geval is.

## BUITENGEWOON ONDERHOUD

Het buitengewone onderhoud mag uitsluitend aan de hand van de onderstaande tabel worden verricht door een **Gespecialiseerd Technicus**.

Verricht tevens het buitengewone onderhoud beschreven in handleiding voor gebruik en onderhoud van de verbrandingsmotor.

ONDERHOUDSINTERVAL	HANDELING
Na de eerste 50 bedrijfsuren	<ul style="list-style-type: none"> <li>• De olie in de pomp verversen.</li> </ul>
Elke 200 uur	<ul style="list-style-type: none"> <li>• Het hydraulische circuit van de pomp controleren.</li> <li>• De bevestiging van de pomp en de verbrandingsmotor controleren.</li> </ul>
Elke 500 uur	<ul style="list-style-type: none"> <li>• De olie in de pomp en de olie in de reductor verversen.</li> <li>• De kleppen voor de aanzuiging/toevoer van de pomp controleren.</li> <li>• De bevestiging van de schroeven van de pomp controleren.</li> <li>• De regelklep van de pomp controleren.</li> <li>• De veiligheidsinrichtingen controleren.</li> </ul>

### WAARSCHUWING

- De gegevens van de tabel zijn slechts indicatief. Bij een bijzonder zwaar gebruik kan het nodig zijn dat u de handelingen vaker verricht.

## STORINGEN, OORZAKEN EN OPLOSSINGEN

STORINGEN	OORZAKEN	OPLOSSINGEN
De verbrandingsmotor start niet, functioneert onregelmatig of komt tijdens de functionering tot stilstand.	Raadpleeg de handleiding voor gebruik en onderhoud van de verbrandingsmotor.	Raadpleeg de handleiding voor gebruik en onderhoud van de verbrandingsmotor als de tank met brandstof is gevuld.
De hogedrukreiniger trilt veel en maakt veel geluid.	Het filter (24) op de watertoevoer is vuil.	Neem de aanwijzingen in acht van de paragraaf " <b>NORMAAL ONDERHOUD</b> ".
	Luchtaanzuiging.	Controleren of het aanzuigcircuit heel is.
	Onvoldoende watertoevoer of het water wordt op een te grote diepte aangezogen.	Controleren of het kraantje helemaal geopend is en of het debiet van het waterleidingnet of de pompdiepte overeenstemmen met de gegevens van de paragraaf " <b>EIGENSCHAPPEN EN TECHNISCHE GEGEVENS</b> ".

(wordt vervolgd op de volgende pagina)

STORINGEN	OORZAKEN	OPLOSSINGEN
De maximum druk van de hogedrukreiniger is niet mogelijk.	De regelklep is op een lagere drukwaarde dan de maximum drukwaarde ingesteld.	De druk regelknop (17) rechtsom draaien.
	De vernevelkop (23) of (34) is op de stand lage druk geplaatst (Afb. 4 - Stand a).	Verricht de handelingen afgebeeld in Afb. 4 - Positie b.
	De vernevelaar is versleten.	Neem de aanwijzingen in acht van de paragraaf " <b>NORMAAL ONDERHOUD</b> " voor het vervangen van de vernevelaar.
	Onvoldoende watertoevoer of het water wordt op een te grote diepte aangezogen.	Controleren of het kraantje helemaal geopend is en of het debiet van het waterleidingnet of de pompdiepte overeenstemmen met de gegevens van de paragraaf " <b>EIGENSCHAPPEN EN TECHNISCHE GEGEVENS</b> ".
Het reinigingsmiddel wordt slecht aangezogen.	De vernevelkop (23) of (34) is niet op de stand lage druk geplaatst (Afb. 4 - Stand b).	Verricht de handelingen afgebeeld in Afb. 4 - Positie a.
	Reinigingsmiddel aanzuigfilter (25) verstopt.	Neem de aanwijzingen in acht van de paragraaf " <b>NORMAAL ONDERHOUD</b> ".
	Het gebruikte reinigingsmiddel is te viskeus.	Een van de door de fabrikant aanbevolen reinigingsmiddelen gebruiken en aanlengen volgens de aanwijzingen van het etiket.
Uit de vernevelaar spuit geen water.	Geen water.	Controleren of het kraantje geopend is of controleren of de aanzuigleiding water kan opzuigen.
	Te grote pompdiepte.	Controleren of de pompdiepte overeenstemt met de aanwijzingen van de paragraaf " <b>EIGENSCHAPPEN EN TECHNISCHE GEGEVENS</b> ".
	Vernevelaar verstopt.	Neem de aanwijzingen in acht van de paragraaf " <b>NORMAAL ONDERHOUD</b> " voor het reinigen en/of vervangen van de vernevelaar.


**TŁUMACZENIE ORYGINALNYCH INSTRUKCJI**

Zapoznać się dokładnie z treścią INSTRUKCJI - ZALECENIA DOTYCZĄCE BEZPIECZEŃSTWA oraz stosować w praktyce zawarte w niej wytyczne.

**CHARAKTERYSTYKA I DANE TECHNICZNE**
**OSTRZEŻENIE**

- W celu dostarczenia maksymalnej mocy, silnik spalinowy potrzebuje przynajmniej 10 godzin docierania przy obciążeniu mniejszym o 15÷20 % w stosunku do maksymalnej wydajności myjki.
- W przypadku silnika spalinowego maksymalna moc, która może zostać dostarczona, zmniejsza się wraz ze wzrostem wysokości geograficznej i temperatury otoczenia (spadek wynosi około: 3,5 % na każde 305 m/1000 stóp ponad poziom morza i 1 % na każde 5,6 °C/42 °F ponad 16 °C/61 °F). W przypadku używania myjki na dużej wysokości geograficznej lub w wysokiej temperaturze otoczenia, należy odnieść się do podręcznika użytkownika i konserwacji silnika spalinowego w celu zastosowania ewentualnych środków ostrożności.
- Wskazana wydajność odnosi się do ciśnienia atmosferycznego wynoszącego 1013 hPa na poziomie morza i do temperatury otoczenia wynoszącej 16 °C/61 °F.
- Jeżeli myjka wodna nie jest zasilana z sieci wodnej, tylko pobiera wodę ze zbiornika, w niektórych sytuacjach zawór termostatyczny może otworzyć się i uniemożliwić całkowite autozalanie pompy. W takich wypadkach, włożyć rękę gumową do króćca węża zaworu termostatycznego i doprowadzić drugą końcówkę rurki do zbiornika, z którego pompa odsysa wodę.
- Charakterystyka i dane techniczne są orientacyjne. Producent zastrzega sobie prawo do wprowadzania w urządzeniu wszelkich zmian, które uzna za konieczne.

**THERMIC 2W LITE**

	THERMIC 2W LITE	
	6L	13L
<b>ZASILANIE</b>	Loncin G200F	Loncin G390F
Paliwo	Benzyna	
Moc (kW - HP)	4,4 – 6,0	9,6 – 13,0
Prędkość obrotu nominalna - maksymalna (RPM)	3400 – 3600	
<b>PODŁĄCZENIE HYDRAULICZNE</b>		
Maksymalna temperatura wody zasilającej (°C - °F)	40 – 104	60 – 140
Minimalna temperatura wody zasilającej (°C - °F)	5 – 41	
Minimalny przepływ wody zasilającej (l/min - USgpm)	13 – 3,4	20 – 5,3
Maksymalne ciśnienie wody zasilającej (bar - psi)	8 – 116	
Minimalny ciśnienie wody zasilającej (bar - psi)	0,5 – 7	
<b>WYDAJNOŚĆ</b>		
Maksymalny przepływ (l/min - USgpm)	10 – 2,6	15 – 4,0
Przepływ nominalny (l/min - USgpm)	9 – 2,4	14,0 – 3,7
Maksymalne ciśnienie (bar - psi)	220 – 3191	310 – 4496
Ciśnienie nominalne (bar - psi)	210 – 3045	290 – 4206
Siła odrzutu pistoletu wodnego (N)	35	54
Poziom ciśnienia dźwiękowego – brak pewności (dB(A))	92,8 – 0,7 <sup>(1)</sup>	
Poziom mocy akustycznej (dB(A))	106 <sup>(1)</sup>	
Drgania ramienia operatora – brak pewności (m/s <sup>2</sup> )	1,1 – 0,24 <sup>(1)</sup>	
<b>OLEJ POMPY</b>	ENI MULTITECH THT <sup>(2)</sup>	
<b>CIEŻAR I WYMIARY</b>		
Długość x szerokość x wysokość (mm - in)	670 x 550 x 890 – 26,4 x 21,7 x 35,0	
Ciężar (kg - lb)	30 – 66,1	50 – 110,2

<sup>(1)</sup> Pomiar wykonany zgodnie z EN 60335-2-79.

<sup>(2)</sup> Zobaczyć także tabele odpowiadających olei.

## OLEJE ODPOWIADAJĄCE ENI MULTITECH THT:

Mobil Mobilfluid 424	Mobil Mobilfluid 426	Petronas Arbor MTF Special 10W-30
Shell Spirax S4 TXM	Total Dynatrans MPV	Elf Tractelf BF16
Castrol Agri Trans Plus 80W	Chevron Textran THD Premium	Q8 Roloil Multivariax 35 HP

## OSTRZEŻENIE

- W celu uzyskania informacji dotyczących smarów do silników należy zapoznać się ze wskazaniami w odnośnych podręcznikach użytkownika i konserwacji.

## IDENTYFIKACJA CZĘŚCI SKŁADOWYCH

Należy zapoznać się także z rysunkami od Rys. 1 do Rys. 4.

- |   |   |
|---|---|
| 1 - Pompy                                 | 19 - Pistolet wodny                                   |
| 2 - Silnik spalinowy                      | 20 - Wskaźnik poziomu oleju pompy                     |
| 3 - Rama                                  | 21 - Przewód lancy jednokanałowy                      |
| 4 - Rękojeść                              | 22 - Przewód lancy dyszy obrotowej                    |
| 5 - Śruby mocujące rękojeść               | 23 - Głowica dyszy jednokanałowa (13L)                |
| 6 - Podkładki mocujące rękojeść           | 24 - Filtr wlotu wody                                 |
| 7 - Nakrętki mocujące rękojeść            | 25 - Filtr zasysania detergentu                       |
| 8 - Tabliczka ostrzegawcza                | 26 - Korek oleju z odpowietrznikiem do pompy          |
| 9 - Wspornik akcesoriów                   | 27 - Igła do czyszczenia dyszy                        |
| 10 - Zacisk przewodu zasysania detergentu | 28 - Przewód wysokociśnieniowy                        |
| 12 - Zawór termiczny                      | 29 - Przewód zasysania detergentu                     |
| 13 - Tabliczka znamionowa                 | 30 - Błokada bezpieczeństwa dźwigni pistoletu wodnego |
| 14 - Podstawa                             | 31 - Dźwignia pistoletu wodnego                       |
| 15 - Złączka wylotu wody                  | 32 - Szybkozłączka przewodu wysokociśnieniowego       |
| 16 - Złączka wlotu wody                   | 33 - Złączka zasysania detergentu                     |
| 17 - Pokrętko regulacji ciśnienia         | 34 - Kołpak dyszy varioget (6L)                       |
| 18 - Wskaźnik ciśnienia                   |   |

## URZĄDZENIA ZABEZPIEZAJĄCE

### • Zawór ograniczający/regulujący ciśnienie.

Zawór, odpowiednio skalibrowany przez Producenta, który pozwala regulować ciśnienie robocze za pomocą pokrętki (17) i który umożliwia pompowaniu płynowi powrót do zasysania przez pompę, zapobiegając powstawaniu niebezpiecznych wzrostów ciśnienia, w sytuacji, gdy zamyka się pistolet wodny lub próbuje się ustawić wartości ciśnienia przekraczające maksymalnie dopuszczalne.

### • Urządzenie blokujące dźwignię pistoletu wodnego.

Jest to blokada bezpieczeństwa (30), która umożliwia zablokowanie dźwigni (31) pistoletu wodnego (19) na pozycji zamkniętej, zapobiegając jego przypadkowemu włączeniu (Rys. 3, pozycja S).

### • Zawór termostatyczny.

Opracowany w celu zapobiegania przegrzaniu uszczelnień pompy podczas przedłużonego działania w trybie by-pass.

## WYPOSAŻENIE STANDARDOWE

Upewnić się, że w opakowaniu nabytego produktu znajdują się następujące części:

- myjka wodna wysokociśnieniowa;
- rękojeść;
- wysokociśnieniowy przewód doprowadzający;
- pistolet wodny;
- przewód lancy;

- przewód lancy dyszy obrotowej;
- koperta na akcesoria zawierająca:
  - podręcznik użytkownika i konserwacji;
  - podręcznik użytkownika i konserwacji silnika spalinowego;
  - deklarację zgodności;
  - certyfikat gwarancji;
  - zestaw do mocowania rękojeści: śruby, podkładki, nakrętki;
  - zestaw zasysania zawierający: złączkę, filtr i zacisk;
  - zestaw przewodu zasysania detergentu zawierający filtr i zacisk;
  - igłę do czyszczenia dyszy;

W przypadku problemów należy zwrócić się do sprzedawcy lub do upoważnionego centrum obsługi technicznej.

## WYPOSAŻENIE OPCJONALNE

Możliwe jest uzupełnienie wyposażenia standardowego myjki wodnej o następujące akcesoria:

- lanca piaskująca: służąca do polerowania powierzchni, eliminująca rdze, lakier, osady itd.;
- sonda do czyszczenia rur: służąca do przetykania rur i przewodów;
- lance i różnego rodzaju dysze;
- wodna szczotka obrotowa: służąca do czyszczenia delikatnych powierzchni;
- lanca pianotwórcza: zapewniająca skuteczniejsze rozprowadzanie detergentu;

## INSTALACJA – MONTAŻ AKCESORIÓW I NAPEŁNIANIE OLEJEM MISKI SILNIKA SPALINOWEGO

- Zamocować rękojeść (4) do ramy (3), wykorzystując zestaw w wyposażeniu: śruby (5), podkładki (6) i nakrętki (7) w pozostałych modelach (w tym przypadku zastosować klucz płaski 13 mm, nie jest w wyposażeniu). **Czynność A** z Rys. 1.
- Po rozwinięciu przewodu wysokociśnieniowego (28) przykręcić jego końcówkę (strona bez szybkozłączki) do gwintu pistoletu wodnego (19) i dokładnie dokręcić za pomocą dwóch płaskich kluczy 22 mm (nie są w wyposażeniu). **Czynność B** z Rys. 5.
- Podłączyć szybkozłączkę (32) do złączki wylotu wody (15), przykręcić i dokręcić ręcznie nakrętkę. **Czynność C** z Rys. 5.
- Włożyć filtr (24) do złączki wlotu wody (16). **Czynność D** z Rys. 5.
- Przymocować za pomocą odpowiedniego zacisku (10) wolną końcówkę przewodu zasysania detergentu (29) do złączki zasysania detergentu (33). **Czynność E** z Rys. 5.
- Napełnić olejem miskę olejową silnika spalinowego, przestrzegając instrukcji zawartych w odnośnym podręczniku użytkownika i konserwacji (czynności tej nie wykonuje się w przypadku maszyn wyposażonych w silnik diesel, gdyż napełnienie olejem zostało przeprowadzone w zakładzie).

## DZIAŁANIE – CZYNNOŚCI WSTĘPNE

- Przeprowadzić czynności wstępne opisane w dostarczonym razem z myjką wodną podręczniku użytkownika i konserwacji silnika spalinowego. Przede wszystkim należy pamiętać o uzupełnieniu paliwa i o sprawdzeniu poziomu oleju w silniku.
- Sprawdzić, gdy silnik jest wyłączony i maszyna całkowicie schłodzona, poziom oleju w pompie za pomocą wskaźnika poziomu (20).  
W celu jego ewentualnego dolaania należy odnieść się do typów oleju podanych w paragrafie **“CHARAKTERYSTYKA I DANE TECHNICZNE”**.
- Sprawdzić napompowanie opon.
- Sprawdzić, czy filtr wlotu wody (24) i filtr zasysania detergentu (25) są czyste.
- Ustawić myjkę na pozycji roboczej, poruszając nią za pomocą rękojeści (4).
- Całkowicie rozwinąć przewód wysokociśnieniowy (28).
- Do Filtr wlotu wody (24) przymocować szybkozłączkę typu ogrodowego (nie jest w wyposażeniu). **Czynność G** z Rys. 5.



- Uruchomić silnik spalinowy zgodnie z instrukcjami zawartymi w odpowiednim podręczniku użytkownika i konserwacji.
- Otworzyć kurek zasilania wodą (w przypadku podłączenia do sieci wodociągowej wody pitnej obowiązkowo należy zastosować rozłącznik hydrauliczny: w celu uzyskania informacji na temat jego zastosowania zapoznać się z odnośną instrukcją), sprawdzając, czy nie dochodzi do wycieków. Lub wprowadzić przewód zasilania do zbiornika pobierania.
- Nacisnąć dźwignię (31) pistoletu wodnego i poczekać aż wycieknie ciągly strumień wody, świadczący o prawidłowym zalaniu pompy.
- Zatrzymać silnik spalinowy, zgodnie z instrukcjami zawartymi w odpowiednim podręczniku użytkownika i konserwacji oraz zamknąć ewentualny kurek zasilania wodą.
- Nacisnąć dźwignię (31) pistoletu wodnego, aby rozładować ewentualne ciśnienie resztkowe.
- Podłączyć do pistoletu wodnego (19) przewód lancy (21) lub (22). **Czynność H** z Rys. 5.

## DZIAŁANIE STANDARDOWE (POD WYSOKIM CIŚNIENIEM)

- Upewnić się, że ani kołpak oprawy dyszy (23) lub (34) nie znajdują się na pozycji dostarczania detergentu (zobaczyć także rozdział **“DZIAŁANIE Z DETERGENTEM”**).
- Uruchomić silnik spalinowy, zgodnie z instrukcjami zawartymi w odpowiednim podręczniku użytkownika i konserwacji.
- Otworzyć ewentualny kurek zasilania wodą.
- Nacisnąć dźwignię (31) pistoletu wodnego, sprawdzając, czy struga wydobywająca się z dyszy jest jednolita i czy nie dochodzi do wycieków.
- Wyregulować, w razie konieczności, ciśnienie za pomocą pokrętła regulacji ciśnienia (17). Przekręcić pokrętło w kierunku zgodnym z ruchem wskazówek zegara w celu zwiększenia ciśnienia; przekręcić pokrętło w kierunku przeciwnym do ruchu wskazówek zegara w celu zmniejszenia ciśnienia. Wartość ciśnienia jest widoczna na wskaźniku ciśnienia (18).
- Dla modelu THERMIC 2W LITE 6L istnieje ponadto możliwość dokonania regulacji kątownej strumienia kołpaka (34), od wachlarzowego po skupiony (zobacz Rys. 4).

### OSTRZEŻENIE

- Przed włączeniem maksymalnych osiągow myjki wodnej dobrze jest rozgrzać silnik przez parę minut.

## DZIAŁANIE Z DETERGENTEM

Zalecane detergenty są biodegradowalne w ponad 90%. W zakresie zasad stosowania detergentu zapoznać się z treścią etykiety na opakowaniu detergentu.

- Wprowadzić przewód (29) do zewnętrznego zbiornika, który został uprzednio napełniony odpowiednio rozcieńczonym detergentem: także w tym przypadku należy zastosować się do zaleceń dotyczących dozowania podanych na etykiecie na opakowaniu detergentu.
- Działać na kołpaku oprawy dyszy (23) lub (34) , jak pokazano na Rys. 4-a, a następnie uruchomić dźwignię (31) pistoletu wodnego i rozpocząć doprowadzanie detergentu.
- Zwolnić dźwignię (31) i zadziałać na kołpak dyszy (23) lub (34), jak pokazano na Rys. Fig. 4-b, aby zatrzymać doprowadzanie detergentu i przywrócić działanie pod wysokim ciśnieniem.

## PRZERWANIE DZIAŁANIA

- Zwalniając dźwignię (31) pistoletu wodnego, przerywa się dostarczanie strumienia pod wysokim ciśnieniem i myjka wodna przechodzi na działanie by-pass.
- Ponownie naciskając dźwignię (31) pistoletu wodnego, przywraca się dostarczanie strumienia pod wysokim ciśnieniem.



### UWAGA

- *W przypadku, gdy konieczne jest przerwanie dostarczania strumienia pod wysokim ciśnieniem i odłożenia pistoletu wodnego, bez zatrzymywania maszyny, należy włączyć blokadę bezpieczeństwa (30). **Czynność S** z Rys. 3.*

## OSTRZEŻENIE

- Nie pozostawiać myjki wodnej przez dłużej niż trzy minuty w trybie by-pass (zamknięty pistolet wodny), jeżeli nie został zainstalowany przez **Technika Specjalistę** opcjonalny zawór termostatyczny.

## ZATRZYMANIE

- Zamknąć kurek zasilania wodą lub wyciągnąć przewód zasysania ze zbiornika poboru.
- Opróżnić myjkę z wody, uruchamiając ją na kilka sekund za pomocą naciśniętej dźwigni (31) pistoletu wodnego.
- Przeprowadzić czynności dotyczące zatrzymania podane w podręczniku użytkownika i konserwacji silnika spalinowego i odłączyć świecę zapłonową (silniki na benzynę bez rozruchu elektrycznego).
- Usunąć ewentualne ciśnienie resztkowe pozostałe w przewodzie wysokociśnieniowym (28), przytrzymując przyciśniętą przez kilka sekund dźwignię (31) pistoletu wodnego.
- Poczekać aż myjka wodna się ochłodzi.

## ODŁOŻENIE W SPOCZYNEK

- Starannie zwinąć przewód wysokociśnieniowy (28), unikając zgniecień.
- Przeprowadzić czynności dotyczące odłożenia w spoczynek opisane w podręczniku użytkownika i konserwacji silnika spalinowego.
- Ostrożnie odstawić myjkę w miejsce suche i czyste, zwracając uwagę, żeby nie uszkodzić przewodu wysokociśnieniowego. Aby odłożyć przewód rurowy doprowadzający i akcesoria, wykorzystaj odpowiednie wsporniki (9).

**UWAGA:** po przedłużonym postoju może dojść do małego wyciekania wody pod pompą. Taki wyciek zwykle ustaje po kilku godzinach działania. Gdyby nie minął, skontaktować się z **Technikiem Specjalistą**.

## KONSERWACJA ZWYCZAJNA

Przeprowadzić czynności opisane w rozdziale **“ZATRZYMANIE”** i zastosować się do instrukcji podanych w poniższej tabeli.

Należy również pamiętać o przeprowadzeniu czynności dotyczących konserwacji zwyczajnej podanych w podręczniku użytkownika i konserwacji silnika spalinowego, ze szczególnym uwzględnieniem kontroli oleju silnika, filtra wody i świecy.

ODSTĘPY MIĘDZY KONSERWACJAMI	CZYNNOŚĆ
Przy każdym użyciu	<ul style="list-style-type: none"><li>• Kontrola przewodu wysokociśnieniowego, złączek, pistoletu wodnego, przewodu lancy. <b>Gdyby okazało się, że jedna lub więcej części jest uszkodzonych, w żadnym wypadku nie używać myjki i skontaktować się z Technikiem Specjalistą.</b></li><li>• Kontrola poziomu oleju pompy.</li><li>• Na silniku spalinowym usunąć zabrudzenia i osady z żeberek chłodzących, osłon wlotu powietrza, mechanizmów i sprężyn regulatora obrotów (odnieść się do podręcznika użytkownika i konserwacji silnika spalinowego).</li></ul>
Raz na tydzień	<ul style="list-style-type: none"><li>• Czyszczenie filtra wlotu wody (24). Odkręcić króciec wlotu wody (24) i wyciągnąć filtr (zobaczyć też Rys. 4). W celu wyczyszczenia zazwyczaj wystarczy przemyć filtr pod strumieniem bieżącej wody lub przedmuchać go sprężonym powietrzem. W trudniejszych przypadkach użyć środka odkamieniającego lub wymienić go, zwracając się w zakresie zakupu części zamiennych do autoryzowanego ośrodka pomocy technicznej.</li></ul>
	(c.d. na następnej stronie)

ODSTĘPY MIĘDZY KONSERWACJAMI	CZYNNOŚĆ
Raz w miesiącu	<ul style="list-style-type: none"> <li>• Czyszczenie filtra zasysania detergentu (25). W celu wyczyszczenia zazwyczaj wystarczy przemyć filtr pod strumieniem bieżącej wody lub przedmuchać go sprężonym powietrzem. W trudniejszych przypadkach użyć środka odkamieniającego lub wymienić go, zwracając się w zakresie zakupu części zamiennej do autoryzowanego ośrodka pomocy technicznej.</li> <li>• Czyszczenie dyszy W celu wyczyszczenia dyszy zazwyczaj wystarczy przesunąć przez otwór dyszy igłę (27) będącą w wyposażeniu. Jeżeli nie udaje się uzyskać zadawalających rezultatów, należy wymienić dyszę, zwracając się do upoważnionego ośrodka pomocy technicznej w celu zakupu części zamiennej. Profesjonalna stała dysza wachlarzowa, która wyposaża kołpaki dyszy (23) (34), może zostać wymieniona za pomocą klucza rurowego 14 mm (nie jest w wyposażeniu).</li> <li>• Naoliwić lub nasmarować części obrotowe i przesuwne dostępne dla operatora (odnieść się także do podręcznika użytkownika i konserwacji silnika spalinowego).</li> <li>• Kontrola integralności obwodów wlotu i wylotu wody.</li> <li>• Kontrola napompowania opon.</li> <li>• Kontrola przymocowania pompy do silnika i silnika do obudowy.</li> </ul> <p><b>Gdyby mocowania okazały się niestabilne, w żadnym wypadku nie należy używać myjki i należy się zwrócić o pomoc do Technika Specjalisty.</b></p>

## OSTRZEŻENIE

- Podczas pracy myjka wodna nie powinna wytwarzać zbyt dużego hałasu, a pod nią nie powinno dochodzić do wyciekania wody i oleju. Gdyby taka sytuacja miała miejsce, maszyna powinna zostać sprawdzona przez **Technika Specjalistę**.

## KONSERWACJA NADZWYCZAJNA

Konserwacja nadzwyczajna powinna być przeprowadzana wyłącznie przez **Technika Specjalistę**, zgodnie z poniższą tabelą.

Należy także pamiętać o przeprowadzaniu czynności dotyczących konserwacji nadzwyczajnej podanych w podręczniku użytkownika i konserwacji silnika spalinowego.

ODSTĘPY MIĘDZY KONSERWACJAMI	CZYNNOŚĆ
Po pierwszych 50 godzinach pracy	<ul style="list-style-type: none"> <li>• Wymiana oleju pompy</li> </ul>
Co 200 godzin	<ul style="list-style-type: none"> <li>• Kontrola układu hydraulicznego pompy.</li> <li>• Kontrola mocowania pompy i silnika spalinowego.</li> </ul>
Co 500 godzin	<ul style="list-style-type: none"> <li>• Wymiana oleju pompy i oleju reduktora.</li> <li>• Kontrola zaworów zasysających/podających pompy.</li> <li>• Kontrola dokręcenia śrub pompy.</li> <li>• Kontrola zaworu regulacyjnego pompy.</li> <li>• Kontrola urządzeń bezpieczeństwa.</li> </ul>

## OSTRZEŻENIA

- Dane podane w tabeli są orientacyjne. Mogą okazać się konieczne częstsze interwencje w przypadku szczególnie obciążającego użycia.

## PROBLEMY, PRZYCZYNY I ŚRODKI NAPRAWCZE

PROBLEMY	PRZYCZYNY	ŚRODKI NAPRAWCZE
Silnik spalinowy nie włącza się, nie pracuje prawidłowo lub zatrzymuje się podczas pracy.	Odnieść się do podręcznika użytkownika i konserwacji silnika spalinowego.	Zastosować się do wskazówek zawartych w podręczniku użytkownika i konserwacji silnika spalinowego po sprawdzeniu, czy w zbiorniku znajduje się paliwo.
Myjka wodna wytwarza duże wibracje i jest hałaśliwa.	Filtr wlotu wody (24) jest zabrudzony.	Zastosować się do instrukcji podanych w rozdziale <b>"KONSERWACJA ZWYCZAJNA"</b> .
	Zasysanie powietrza.	Sprawdzić integralność układu zasysania.
	Zasilanie wodą jest niewystarczające lub pobieranie zachodzi na zbyt dużej głębokości.	Sprawdzić, czy kurek jest całkowicie otwarty i czy natężenie przepływu w sieci wodociągowej lub głębokość pobierania są zgodne ze wskazaniami w rozdziale <b>"CHARAKTERYSTYKA I DANE TECHNICZNE"</b> .
Myjka wodna nie osiąga maksymalnego ciśnienia.	Zawór regulacyjny ustawiony jest na wartość ciśnienia niższą od maksymalnej .	Przekręcić w kierunku zgodnym z ruchem wskazówek zegara pokrętło regulacji ciśnienia (17).
	Kołpak dyszy (23) lub (34) jest na pozycji niskiego ciśnienia (Rys. 4 - Pozycja a) .	Postępować zgodnie ze wskazaniami na Rys. 4 - Pozycja b.
	Dysza jest zużyta.	Wymienić dyszę zgodnie ze wskazaniami w rozdziale <b>"KONSERWACJA ZWYCZAJNA"</b> .
	Zasilanie wodą jest niewystarczające lub pobieranie zachodzi na zbyt dużej głębokości.	Sprawdzić, czy kurek jest całkowicie otwarty i czy natężenie przepływu w sieci wodociągowej lub głębokość pobierania są zgodne ze wskazaniami w rozdziale <b>"CHARAKTERYSTYKA I DANE TECHNICZNE"</b> .
Słabe zasysanie detergentu	Kołpak dyszy (23) lub (34) nie jest na pozycji słabego ciśnienia (Rys. 4 - Pozycja b) .	Postępować zgodnie ze wskazaniami na Rys. 4 - Pozycja a.
	Filtr zasysania detergentu (25) zatkany.	Zastosować się do wskazań podanych w rozdziale <b>"KONSERWACJA ZWYCZAJNA"</b> .
	Stosowany detergent jest zbyt lepki.	Użyć detergentu zalecanego przez producenta, zachowując rozcieńczenie podane na etykiecie.
Z dyszy nie wydobywa się woda	Brak wody.	Sprawdzić, czy kurek sieci wodociągowej jest całkowicie otwarty lub czy przewód zasysania może pobierać wodę.
	Zbyt duża głębokość zasysania wody.	Sprawdzić, czy głębokość pobierania jest zgodna ze wskazaniami zawartymi w rozdziale <b>"CHARAKTERYSTYKA I DANE TECHNICZNE"</b> .
	Zatkana dysza wody.	Wyczyścić i/lub wymienić dyszę zgodnie ze wskazaniami w rozdziale <b>"KONSERWACJA ZWYCZAJNA"</b> .



## CARACTERÍSTICAS E DADOS TÉCNICOS

### ADVERTÊNCIA

- Para distribuir a potência máxima, o motor de explosão exige pelo menos 10 horas de rotação com uma carga inferior de 15÷20 % em relação às máximas prestações da hidrolimpadora.
- Para o motor de explosão, a máxima potência que pode ser fornecida diminui com o aumentar da quota e da temperatura ambiente (tem-se uma diminuição de cerca: de 3,5 % cada 305 m/1000 ft acima do nível do mar e de 1 % cada 5,6 °C/42 °F acima dos 16 °C/61 °F). No caso de utilização da hidrolimpadora de alta quota ou com temperatura ambiente elevada, remeter-se ao manual de uso e manutenção do motor de explosão para as eventuais precauções a adoptar.
- As prestações declaradas entendem-se referidas a uma pressão atmosférica de 1013 hPa a nível do mar e com uma temperatura ambiente de 16 °C/61 °F.
- Se a hidrolimpadora não for alimentada pela rede hídrica mas aspirar através de um reservatório, em determinadas condições a válvula termostática pode abrir-se e não permitir o auto escorvamento completo da bomba. Nesses casos, introduza um tubo de borracha na ligação porta tubo da válvula termostática e desloque a outra extremidade do tubo para o reservatório do qual a bomba tem de aspirar.
- As características e os dados técnicos são indicativos. O Fabricante reserva-se o direito de proceder a todas as modificações consideradas oportunas na máquina.

### THERMIC 2W LITE

	6L	13L
<b>MOTORIZAÇÃO</b>	Loncin G200F	Loncin G390F
Carburante	Gasolina	
Potência (kW - HP)	4,4 – 6,0	9,6 – 13,0
Velocidade de rotação nominal – máxima (RPM)	3400 – 3600	
<b>CONEXÃO HIDRÁULICA</b>		
Máxima temperatura da água de alimentação (°C - °F)	40 – 104	60 – 140
Mínima temperatura da água de alimentação (°C - °F)	5 – 41	
Mínimo caudal da água de alimentação (l/min - USgpm)	13 – 3,4	20 – 5,3
Máxima pressão da água de alimentação (bar - psi)	8 – 116	
Mínima pressão da água de alimentação (bar - psi)	0,5 – 7	
<b>PRESTAÇÕES</b>		
Caudal máximo (l/min - USgpm)	10 – 2,6	15 – 4,0
Caudal nominal (l/min - USgpm)	9 – 2,4	14,0 – 3,7
Pressão máxima (bar - psi)	220 – 3191	310 – 4496
Pressão nominal (bar - psi)	210 – 3045	290 – 4206
Máxima força de reacção na hidropistola (N)	35	54
Nível de pressão sonora - Incerteza (dB(A))	92,8 – 0,7 <sup>(1)</sup>	
Nível de potência sonora (dB(A))	106 <sup>(1)</sup>	
Vibração mão-braço do operador - Incerteza (m/s <sup>2</sup> )	1,1 – 0,24 <sup>(1)</sup>	
<b>ÓLEO DA BOMBA</b>	ENI MULTITECH TH1 <sup>(2)</sup>	
<b>PESO E DIMENSÕES</b>		
Comprimento x largura x altura (mm - in)	670 x 550 x 890 – 26,4 x 21,7 x 35,0	
Peso (kg - lb)	30 – 66,1	50 – 110,2

<sup>(1)</sup> Medidas executadas de acordo com a EN 60335-2-79.

<sup>(2)</sup> Ver também a tabela dos óleos correspondentes.

## Óleos correspondentes AGIP ROTRA MULTI THT:

Mobil Mobilfluid 424	Mobil Mobilfluid 426	Petronas Arbor MTF Special 10W-30
Shell Spirax S4 TXM	Total Dynatrans MPV	Elf Tractelf BF16
Castrol Agri Trans Plus 80W	Chevron Textran THD Premium	Q8 Roloil Multivariax 35 HP

### ADVERTÊNCIA

- Relativamente aos lubrificantes dos motores, remeter-se aos respectivos manuais de uso e manutenção.

## IDENTIFICAÇÃO DOS COMPONENTES

Remeter-se às figuras de Fig. 1 a Fig. 4.

- |   |  |
|---|--|
| 1 - Bomba                               | 20 - Indicador de nível óleo bomba                                 |
| 2 - Motor de explosão                   | 21 - Tubo lança de cano simples                                    |
| 3 - Chassis                             | 22 - Tubo lança injector giratório                                 |
| 4 - Guiador                             | 23 - Cabeça porta injector de cano simples (13L)                   |
| 5 - Parafusos de fixação do guiador     | 24 - Filtro de entrada água  |
| 6 - Anilhas de fixação do guiador       | 25 - Filtro de aspiração detergente                                |
| 7 - Porcas de fixação do guiador        | 26 - Tampa do óleo com alívio para bomba                           |
| 8 - Placa de advertência                | 27 - Agulha para limpeza do injector                               |
| 9 - Suporte para acessórios             | 28 - Tubo de alta pressão  |
| 10 - Colar tubo de aspiração detergente | 29 - Tubo de aspiração detergente                                  |
| 12 - Válvula térmica                    | 30 - Dispositivo de bloqueio de segurança da alavanca hidropistola |
| 13 - Placa de identificação             | 31 - Alavanca hidropistola   |
| 14 - Base                               | 32 - Engate rápido do tubo de alta pressão                         |
| 15 - Junção de saída água               | 33 - Junção aspiração detergente                                   |
| 16 - Junção de entrada água             | 34 - Cabeça porta injector variojet (6L)                           |
| 17 - Manípulo de regulação da pressão   |  |
| 18 - Indicador de pressão               |  |
| 19 - Hidropistola                       |  |

## DISPOSITIVOS DE SEGURANÇA

### • Válvula de limitação/regulação da pressão.

Válvula, devidamente calibrada pelo Fabricante, que permite regular a pressão de trabalho através do manípulo (17) e permite ao fluido bombeado voltar à aspiração da bomba, não permitindo o surgir de pressões perigosas, quando se fecha a hidropistola ou se tenta configurar valores de pressão acima dos máximos permitidos.

### • Dispositivo de bloqueio da alavanca da hidropistola.

Dispositivo de bloqueio de segurança (30) que permite bloquear a alavanca (31) da hidropistola (19) em posição de fecho, prevenindo os funcionamentos acidentais (Fig. 3, posição S).

### • Válvula termostática.

Criada para evitar o sobreaquecimento das garniões da bomba durante o funcionamento prolongado em by-pass.

## DOTAÇÃO PADRÃO

Verificar se na embalagem do produto comprado estão presentes os seguintes elementos:

- hidrolimpadora de alta pressão;
- guiador;
- tubo de descarga de alta pressão;
- hidropistola;
- tubo lança;
- tubo lança injector giratório;
- saco com acessórios contendo:
  - manual de uso e manutenção;
  - manual de uso e manutenção do motor de explosão;
  - declaração de conformidade;
  - certificado de garantia;
  - kit de fixação do guiador: parafusos, anilhas, porcas;
  - kit de aspiração incluindo: junção, filtro e colar;
  - kit tubo de aspiração detergente incluindo o filtro e o colar;
  - agulha para limpeza do injector;

Em caso de problemas, dirigir-se ao revendedor ou a um centro de assistência autorizado.

## ACESSÓRIOS OPCIONAIS

É possível integrar a dotação padrão da hidrolimpadora com a seguinte gama de acessórios:

- lança jacto de areia: criada para polir superfícies, eliminando ferrugem, verniz, incrustações, etc.;
- sonda purga tubos: criada para desentupir tubagens e condutas;
- lanças e injectores de vários tipos;
- hidroescova giratória: criada para a limpeza de superfícies delicadas;
- lança de espuma: criada para uma distribuição mais eficaz do detergente ;

PT

## INSTALAÇÃO – MONTAGEM DOS ACESSÓRIOS E ENCHIMENTO DO ÓLEO NO CÂRTER DO MOTOR DE EXPLOSÃO

- Fixar o guiador (4) ao chassis (3) graças ao kit em dotação: parafusos (5), anilhas (6) e porcas (7) (utilizar uma chave fixa de 13 mm, não em dotação). **Operação A** da Fig. 1.
- Após tê-la desenrolado, apertar a extremidade do tubo de alta pressão (28) (lado sem engate rápido) à rosca da hidropistola (19) e apertar bem com duas chaves fixas de 22 mm (não em dotação). **Operação B** da Fig. 5.
- Ligar a junção de engate rápido (32) à junção de saída água (15), aparafusar e apertar bem a virola manualmente. **Operação C** da Fig. 5.
- Introduzir o filtro (24) na junção de entrada da água (16). **Operação D** da Fig. 5.
- Fixar com o colar específico (10) a extremidade livre do tubo de aspiração detergente (29) à junção aspiração detergente (33). **Operação E** da Fig. 5.
- Atestar o óleo do cârter do motor de explosão, respeitando o indicado no respectivo manual de uso e manutenção (não deverá ser realizada esta operação nas máquinas dotadas de motor diesel, por o enchimento do óleo já ter sido efectuado na fábrica).

## FUNCCIONAMENTO - ACTIVIDADES PRELIMINARES

- Proceder às operações preliminares indicadas no manual de uso e manutenção do motor de explosão que acompanha a hidrolimpadora. Nomeadamente lembrar-se de atestar com carburante e verificar o nível do óleo do motor.
- Verificar, com o motor desligado e a máquina completamente fria, o nível do óleo da bomba através do indicador de nível (20).  
Eventualmente para atestar remeter-se aos tipos de lubrificante indicados no parágrafo **“CARACTERÍSTICAS E DADOS TÉCNICOS”**.
- Verificar o enchimento correcto dos pneus.
- Verificar se o filtro de entrada água (24) e o filtro de aspiração detergente (25) estão limpos.
- Levar a hidrolimpadora para o lugar de trabalho, deslocando-a através do guiador (4).

- Desenrolar completamente o tubo de alta pressão (28).
- Conectar ao Filtro de entrada água (24) um engage rápido do tipo de jardinagem (não em dotação). **Operação G** da Fig. 5.
- Colocar o motor de explosão em movimento, remetendo-se ao respectivo manual de uso e manutenção.
- Abrir a torneira de alimentação da água (em caso de conexão à rede hídrica da água potável é obrigatório utilizar um desconector hídrico: para a sua utilização remeter-se ao respectivo manual de instruções) verificando que não estejam presentes gotejamentos. Ou introduzir o tubo de aspiração num reservatório de pescagem.
- Premer na alavanca (31) da hidropistola e aguardar a saída do jacto de água contínuo, índice de um escorvamento correcto da bomba.
- Parar o motor de explosão, remetendo-se ao respectivo manual de uso e manutenção e fechar a eventual torneira de alimentação da água.
- Premer na alavanca (31) da hidropistola para descarregar a eventual pressão residual.
- Conectar o tubo lança (21) ou (22) à hidropistola (19). **Operação H** da Fig. 5.

## FUNCIONAMENTO PADRÃO (DE ALTA PRESSÃO)

- Apurar se a cabeça porta injectores (23) ou (34) não se encontra em posição de distribuição do detergente (ver também o parágrafo “**FUNCIONAMENTO COM DETERGENTE**”).
- Voltar a colocar o motor de explosão em funcionamento, remetendo-se ao respectivo manual de uso e manutenção.
- Abrir a eventual torneira de alimentação da água.
- Premer na alavanca (31) da hidropistola, verificando se o jacto do injector é uniforme e se não estão presentes gotejamentos.
- Regular, se necessário, a pressão através do manípulo de regulação da pressão (17). Rodar o manípulo em sentido dos ponteiros do relógio para aumentar a pressão; rodar o manípulo em sentido contrário aos ponteiros do relógio para diminuir a pressão. O valor da pressão é visível no indicador de pressão (18).
- Para a THERMIC 2W LITE 6L ainda é possível regular na angulação do jacto da cabeça (34), de leque a concentrado (ver Fig. 4).

### ADVERTÊNCIA

- Antes de exigir as máximas prestações da hidrolimpadora convém mandar aquecer o motor por dois minutos.

## FUNCIONAMENTO COM DETERGENTE

Os detergentes recomendados são biodegradáveis para além de 90%. Para as modalidades de utilização do detergente, remeter-se ao indicado na etiqueta da embalagem do detergente.

- Introduzir o tubo (29) no reservatório externo, que já terá sido preparado com o detergente na diluição desejada: também neste caso, seguir as recomendações relativas ao doseamento, que constam da placa colocada na embalagem do detergente.
- Agir na cabeça porta injectores (23) ou (34) conforme apresentado na Fig. 4-a e em seguida accionar a alavanca (31) da hidropistola e começar a operação de distribuição do detergente.
- Abandonar a alavanca (31) e agir na cabeça porta injectores (23) ou (34) conforme apresentado na Fig. 4-b para mandar parar a distribuição de detergente e restabelecer o funcionamento de alta pressão.

## INTERRUPÇÃO DO FUNCIONAMENTO

- Abandonando a alavanca (31) da hidropistola, interrompe-se a distribuição do jacto de alta pressão e a hidrolimpadora passa ao funcionamento em by-pass.
- Voltando a premer na alavanca (31) da hidropistola, retoma a distribuição do jacto de alta pressão.



### ATENÇÃO

- *No caso se tenha de interromper a distribuição do jacto de alta pressão e apoiar a hidropistola, sem mandar parar a máquina, é necessário introduzir o dispositivo de bloqueio de segurança (30). **Operação S** da Fig. 3.*



## ADVERTÊNCIA

- Não deixar a hidrolimpadora por mais de três minutos em by-pass (hidropistola fechada) se não tiver sido instalada uma válvula termostática opcional por um **Técnico Especializado**.

## PARAGEM

- Fechar a torneira de alimentação da água ou extrair o tubo de aspiração do reservatório de pescagem.
- Esvaziar a hidrolimpadora da água, fazendo-a funcionar por alguns segundos com a alavanca (31) da hidropistola premida.
- Proceder às operações relativas à paragem indicadas no manual de uso e manutenção do motor de explosão e desprender o contacto da vela (nos motores que funcionam com gasolina sem arranque eléctrico).
- Eliminar a eventual pressão residual que ficou no tubo de alta pressão (28), mantendo premida por alguns segundos a alavanca (31) da hidropistola.
- Aguardar que a hidrolimpadora esteja fria.

## COLOCAÇÃO EM DESCANSO

- Voltar a enrolar o tubo de alta pressão (28) com cuidado, evitando a criação de dobras.
- Executar as operações relativas à colocação em descanso indicadas no manual de uso e manutenção do motor de explosão.
- Voltar a colocar a hidrolimpadora em lugar seco e limpo, prestando atenção para não danificar o tubo de alta pressão. Para voltar a colocar o tubo de descarga e os acessórios, utilizar os suportes específicos (9).

**NOTA:** depois de uma paragem prolongada é possível que se verifique um gotejamento de água ligeiro debaixo da bomba. Esse gotejamento, em geral, desaparece depois de algumas horas de funcionamento. No caso persista, dirigir-se a um **Técnico Especializado**.

## MANUTENÇÃO ORDINÁRIA

Proceder às operações descritas no parágrafo “**PARAGEM**” e respeitar o indicado na seguinte tabela. Lembrar-se também de proceder às operações relativas à manutenção ordinária indicadas no manual de uso e manutenção do motor de explosão, com especial atenção ao controle do óleo do motor, do filtro do ar e da vela.

INTERVALO DE MANUTENÇÃO	OPERAÇÃO
A cada uso	<ul style="list-style-type: none"><li>• Controle do tubo de alta pressão, junções, hidropistola, tubo lança. <b>No caso um ou mais pormenores estiverem danificados, não utilizar absolutamente a hidrolimpadora e dirigir-se a um Técnico Especializado.</b></li><li>• Controle do nível do óleo da bomba .</li><li>• Remover no motor de explosão sujidade e detritos das asas de resfriamento, das protecções da entrada do ar, dos mecanismos e das molas do regulador de rotações (remeter-se ao manual de uso e manutenção do motor de explosão).</li></ul>
Semanalmente	<ul style="list-style-type: none"><li>• Limpeza do filtro de entrada água (24). Desapertar o porta-borracha da entrada água (24) e extrair o filtro (ver também Fig. 4). Para a limpeza, em geral é suficiente passar o filtro debaixo de um jacto de água corrente, ou soprar com ar comprimido. Nos casos mais difíceis, usar um produto anti-calcário ou substituí-lo, dirigindo-se para a compra da peça sobresselente a um centro de assistência autorizado.</li></ul>

(continua na página seguinte)

INTERVALO DE MANUTENÇÃO	OPERAÇÃO
Mensalmente	<ul style="list-style-type: none"> <li>• Limpeza do filtro de aspiração detergente (25). Para a limpeza, em geral é suficiente passar o filtro debaixo de um jacto de água corrente ou soprar com ar comprimido. Nos casos mais difíceis, usar um produto anti-calcário ou substituí-lo, dirigindo-se para a compra da peça sobresselente a um centro de assistência autorizado.</li> <li>• Limpeza do injector. Para a limpeza, em geral é suficiente passar a agulha (27) em dotação no orifício do injector. No caso de não obter bons resultados, substituir o injector, dirigindo-se para a compra a um centro de assistência autorizado. O injector profissional em leque fixo, que acompanha as cabeças porta injector (23) (34) pode ser substituído utilizando uma chave em tubo de 14 mm (não em dotação).</li> <li>• Lubrificar ou engraxar as partes em rotação ou deslize acessíveis ao operador (remeter-se também ao manual de uso e manutenção do motor de explosão).</li> <li>• Verificar a integridade dos circuitos de entrada e saída da água.</li> <li>• Verificar a pressão de enchimento dos pneus.</li> <li>• Verificar se a bomba está bem fixada ao motor e o motor ao chassis.</li> </ul> <p><b>No caso das fixações resultarem precárias, não utilizar absolutamente a hidrolimpadora e dirigir-se a um Técnico Especializado.</b></p>

### ADVERTÊNCIA

- Durante o funcionamento, a hidrolimpadora não deve fazer muito ruído e debaixo da mesma não devem estar presentes evidentes gotejamentos de água ou óleo. Se isto acontecer, mandar verificar a máquina por um **Técnico Especializado**.

## MANUTENÇÃO EXTRAORDINÁRIA

A manutenção extraordinária tem de ser efectuada exclusivamente por um **Técnico Especializado**, respeitando a seguinte tabela.

Lembrar-se também de proceder às operações relativas à manutenção extraordinária indicadas no manual de uso e manutenção do motor de explosão.

INTERVALO DE MANUTENÇÃO	OPERAÇÃO
Depois das primeiras 50 horas de funcionamento	<ul style="list-style-type: none"> <li>• Substituição do óleo da bomba.</li> </ul>
Cada 200 horas	<ul style="list-style-type: none"> <li>• Controle do circuito hidráulico da bomba.</li> <li>• Controle da fixação da bomba e do motor de explosão.</li> </ul>
Cada 500 horas	<ul style="list-style-type: none"> <li>• Substituição do óleo da bomba e do óleo no redutor.</li> <li>• Controle das válvulas de aspiração/descarga da bomba.</li> <li>• Controle do aperto dos parafusos da bomba.</li> <li>• Controle da válvula de regulação da bomba.</li> <li>• Verificação dos dispositivos de segurança.</li> </ul>

### ADVERTÊNCIA

- Os dados indicados na tabela são indicativos. Podem ser necessárias operações mais frequentes no caso da máquina ser muito utilizada.

## INCONVENIENTES, CAUSAS E SOLUÇÕES

INCONVENIENTES	CAUSAS	SOLUÇÕES
O motor de explosão não arranca ou apresenta irregularidades ou pára durante o funcionamento.	Remeter-se ao manual de uso e manutenção do motor de explosão.	Remeter-se ao manual de uso e manutenção do motor de explosão depois de ter verificado que no reservatório esteja presente carburante.
A hidrolimpadora vibra muito e faz ruído.	O filtro de entrada água (24) está sujo.	Respeitar o indicado no parágrafo <b>"MANUTENÇÃO ORDINÁRIA"</b> .
	Aspiração do ar.	Verificar a integridade do circuito de aspiração.
	A alimentação hídrica é insuficiente ou está-se a escorvar numa profundidade excessiva.	Verificar que a torneira esteja completamente aberta e que o caudal da rede hídrica ou a profundidade de escorvamento estejam conformes ao indicado no parágrafo <b>"CARACTERÍSTICAS E DADOS TÉCNICOS"</b> .
A hidrolimpadora não alcança a máxima pressão.	A válvula de regulação está configurada segundo um valor de pressão inferior ao máximo .	Rodear o manípulo de regulação da pressão (17) em sentido dos ponteiros do relógio.
	A cabeça porta injectores (23) ou (34) encontra-se em posição de baixa pressão (Fig. 4 - Posição a)	Trabalhar segundo o indicado na Fig. 4 - Posição b.
	O injector está desgastado.	Substituir o injector segundo o indicado no parágrafo <b>"MANUTENÇÃO ORDINÁRIA"</b> .
	A alimentação hídrica é insuficiente ou está-se a escorvar numa profundidade excessiva.	Verificar que a torneira esteja completamente aberta e que o caudal da rede hídrica ou a profundidade de escorvamento sejam conformes ao indicado no parágrafo <b>"CARACTERÍSTICAS E DADOS TÉCNICOS"</b> .
Aspiração do detergente escassa.	A cabeça porta injectores (23) ou (34) não se encontra em posição de baixa pressão (Fig. 4 - Posição b) .	Trabalhar segundo o indicado na Fig. 4 – Posição a.
	Filtro de aspiração detergente (25) entupido .	Respeitar o indicado no parágrafo <b>"MANUTENÇÃO ORDINÁRIA"</b> .
	O detergente utilizado é demasiado viscoso.	Utilizar um detergente recomendado pelo construtor, respeitando as diluições indicadas na placa.
Não sai água do injector.	Falta a água.	Verificar que a torneira da rede hídrica esteja completamente aberta ou que o tubo de aspiração possa escorvar.
	Profundidade de aspiração excessiva	Verificar que a profundidade de escorvamento seja conforme ao indicado no parágrafo <b>"CARACTERÍSTICAS E DADOS TÉCNICOS"</b> .
	Injector água entupido.	Limpar e/ou substituir o injector segundo o indicado no parágrafo <b>"MANUTENÇÃO ORDINÁRIA"</b> .



## VLASTNOSTI A TECHNICKÉ ÚDAJE

### VAROVANIE

- Na dosiahnutie maximálneho výkonu si spaľovací motor vyžaduje najmenej 10 hodín zábehu so zatažením nižším o 15÷20 % vzhľadom k maximálnemu výkonu vodného čističa.
- Pri spaľovacom motore sa maximálny dodávaný výkon znižuje s narastajúcou nadmorskou výškou a teplotou prostredia (približný pokles: o 3,5 % na každých 305 m/1000 ft nad morom a o 1 % každých 5,6 °C/42 °F nad 16 °C/61 °F). V prípade použitia vodného čističa vo vysokej nadmorskej výške alebo v prostredí s vysokou teplotou odkazujeme na návode na použitie a údržbu spaľovacieho motora, kde sú uvedené predbežné opatrenia, ktoré je treba povinne prijať.
- Uvedené výkony sa vzťahujú na atmosférický tlak 1013 hPa na úrovni mora a teplotu prostredia 16 °C/61 °F.
- Ak vysokotlakový čistič nie je pripojený k vodovodnému potrubiu, ale čerpá vodu z nádrže, v niektorých prípadoch sa môže otvoriť ventil termostatu a zabrániť úplnému samonasatiu čerpadlom. V takýchto prípadoch umiestnite gumenú hadicu na hadicovú prípojku ventilu termostatu a druhý koniec hadice umiestnite do nádrže, odkiaľ čerpadlo berie vodu.
- Vlastnosti a technické údaje sú indikatívne. Výrobca si vyhradzuje právo na vykonanie akýchkoľvek zmien na zariadení, ktoré bude považovať za vhodné.

### THERMIC 2W LITE

	6L	13L
<b>MOTOR</b>	Loncin G200F	Loncin G390F
Palivo	Benzín	
Výkon (kW - HP)	4,4 – 6,0	9,6 – 13,0
Menovitá rýchlosť otáčania - maximálna (RPM)	3400 – 3600	
<b>HYDRAULICKÉ PRIPOJENIE</b>		
Maximálna teplota napájacej vody (°C - °F)	40 – 104	60 – 140
Minimálna teplota napájacej vody (°C - °F)	5 – 41	
Minimálny prietok napájacej vody (l/min - USgpm)	13 – 3,4	20 – 5,3
Maximálny tlak napájacej vody (bar - psi)	8 – 116	
Minimálny tlak napájacej vody (bar - psi)	0,5 – 7	
<b>VÝKONY</b>		
Maximálny prietok (l/min - USgpm)	10 – 2,6	15 – 4,0
Menovitý prietok (l/min - USgpm)	9 – 2,4	14,0 – 3,7
Maximálny tlak (bar - psi)	220 – 3191	310 – 4496
Menovitý tlak (bar - psi)	210 – 3045	290 – 4206
Maximálna spätná sila vodnej pištole (N)	35	54
Hladina akustického tlaku - Pochybnosť (dB(A))	92,8 – 0,7 <sup>(1)</sup>	
Hladina akustického výkonu (dB(A))	106 <sup>(1)</sup>	
Vibrácie ruky-ramena obsluhy - Pochybnosť (m/s <sup>2</sup> )	1,1 – 0,24 <sup>(1)</sup>	
<b>OLEJ ČERPADLA</b>	ENI MULTITECH TH <sup>(2)</sup>	
<b>HMOTNOSŤ A ROZMERY</b>		
Dĺžka x šírka x výška (mm - in)	670 x 550 x 890 – 26,4 x 21,7 x 35,0	
Hmotnosť (kg - lb)	30 – 66,1	50 – 110,2

<sup>(1)</sup> Merania boli vykonané v súlade s normou EN 60335-2-79.

<sup>(2)</sup> Vid' aj tabuľku olejov.

## Zodpovedajúce oleje ENI MULTITECH THT:

Mobil Mobilfluid 424	Mobil Mobilfluid 426	Petronas Arbor MTF Special 10W-30
Shell Spirax S4 TXM	Total Dynatrans MPV	Elf Tractelf BF16
Castrol Agri Trans Plus 80W	Chevron Textran THD Premium	Q8 Roloil Multivariax 35 HP

### UPOZORNENIE

- Pre mazivá motorov odkazujeme na príslušné návody na použitie a údržbu.

## IDENTIFIKÁCIA KOMPONENTOV

Vid' obrázky od obr. 1 po obr. 4.

- |   |   |
|---|---|
| 1 - Čerpadlo  | 19 - Vodná pištoľ   |
| 2 - Spaľovací motor   | 20 - Hladinomer oleja čerpadla                            |
| 3 - Rám   | 21 - Jednoduchý nástavec                                  |
| 4 - Rukoväť   | 22 - Rotačná tryska nástavec                              |
| 5 - Upevňovacie skrutky rukováti                            | 23 - Hlavica pre jednoduchý nástavec (13L)                |
| 6 - Upevňovacie podložky rukováti                           | 24 - Filter vstupnej vody                                 |
| 7 - Upevňovacie matice rukováti                             | 25 - Filter nasávania čistiaceho prostriedku              |
| 8 - Výstražný štítok  | 26 - Olejová zátka s odvzdušnením pre čerpadlo            |
| 9 - Držiak príslušenstva                                    | 27 - Špendlík na čistenie dýzy                            |
| 10 - Sponka pre hadičku na nasávanie čistiaceho prostriedku | 28 - Vysokotlaková hadica                                 |
| 12 - Termostatický ventil                                   | 29 - Hadica na nasávanie čistiaceho prostriedku           |
| 13 - Identifikačný štítok                                   | 30 - Bezpečnostná poistka páky vodnej pištole             |
| 14 - Základňa   | 31 - Páka vodnej pištole                                  |
| 15 - Prípojka na odvod vody                                 | 32 - Rýchlospojka vysokotlakovej hadice                   |
| 16 - Prípojka na prívod vody                                | 33 - Prípojka hadičky na odsávanie čistiaceho prostriedku |
| 17 - Ovládač na reguláciu tlaku                             | 34 - Hlavica dýzy variojet (6L)                           |
| 18 - Ukazovateľ tlaku                                       |   |

## BEZPEČNOSTNÉ ZARIADENIA

### • Obmedzovací/regulačný ventil tlaku.

Ventil, vhodne nakalibrovaný výrobcom, umožňuje nastaviť prevádzkový tlak prostredníctvom ovládača (17). Taktiež umožňuje návrat odčerpávanej kvapaliny späť do čerpadla, čím zabraňuje vzniku nebezpečných tlakov po zatvorení vodnej pištole alebo keď sa snažíte nastaviť hodnoty tlaku, ktoré prekračujú maximálne povolené hodnoty.

### • Zariadenie na zablokovanie páky vodnej pištole.

Bezpečnostná poistka (30) umožňuje zablokovať páku (31) vodnej pištole (19) v zatvorenej polohe, čím zabraňuje jej náhodnému uvedeniu do prevádzky (obr. 3, poloha S).

### • Termostatický ventil.

vhodný na zabraňovanie prehriatia tesnení čerpadla počas dlhodobej prevádzky v režime obtoku.

---

## ŠTANDARDNÉ VYBAVENIE

---

Uistite sa, že v balení zakúpeného výrobku sa nachádzajú nasledujúce prvky:

- vysokotlakový vodný čistič;
- rukoväť (s výnimkou modelu , nakoľko už tvorí súčasť rámu);
- vysokotlaková hadica;
- vodná pištoľ;
- nástavec;
- rotačná tryska nástavec;
- sáčok s príslušenstvom, ktorého súčasťou sú:
  - návod na použitie a údržbu;
  - návod na použitie a údržbu spaľovacieho motora;
  - vyhlásenie o zhode;
  - záručný list;
  - súprava na upevnenie rukoväti: skrutky, podložky, matice;
  - nasávací súprava zahŕňajúca: prípojku, filter a sponku;
  - súprava s hadičkou na nasávanie čistiaceho prostriedku zahŕňajúca filter a sponku;
  - špendlík na čistenie dýzy;

V prípade problémov sa obráťte na predajcu alebo autorizované servisné stredisko.

---

## DOPLNKOVÉ PRÍSLUŠENSTVO

---

Štandardné vybavenie vysokotlakového vodného čističa môžete doplniť o nasledujúcu radu príslušenstva:

- pieskovacia dýza: vhodná na leštenie povrchov a odstraňovanie hrdze, náterov, usadenín, atď.;
- sonda na čistenie rúr: vhodná na čistenie rúr a potrubí;
- rôzne typy dýz;
- otočná vodná kefa: vhodná na čistenie citlivých povrchov;
- penivá dýza: vhodná na lepšiu distribúciu čistiaceho prostriedku;

---

## INŠTALÁCIA - MONTÁŽ PRÍSLUŠENSTVA A DOLIATIE OLEJA DO SPAĽOVACIEHO MOTORA

---

- Upevnite rukoväť (4) k rámu (3) pomocou dodanej súpravy príslušenstva: skrutky (5), podložky (6) a matice (7) (použite 13 mm jednoduchý kľúč (nie je súčasťou výbavy). **Zárok A** obr. 1.
- Po rozvinutí prikrúťte vysokotlakovú hadicu (28) (strana bez rýchlospojky) do závitú vodnej pištole (19) a utiahnite na doraz pomocou dvoch 22 mm jednoduchých kľúčov (nie sú súčasťou výbavy). **Zárok B** obr. 5.
- Prípojte spoj na rýchlospojke (32) k výstupnému spoju vody (15), prikrúťte a rukou dotiahnite objímku na doraz. **Zárok C** obr. 5.
- Vložte filter vstupnej vody (24) k prípojke na prívod vody (16). **Zárok D** obr. 5.
- Pomocou sponky (10) pripevnite voľný koniec hadičky na nasávanie čistiaceho prostriedku (29) k prípojke nasávacej hadice čistiaceho prostriedku (33). **Zárok E** obr. 5 .
- Dolejte olej do krytu spaľovacieho motora v súlade s pokynmi uvedenými v príslušnom návode na použitie a údržbu (tento zárok nevykonávajte na zariadeniach vybavených dieselovými motormi, pretože k doliatu oleja došlo už v závode).

## PREVÁDZKA - PRÍPRAVNÉ ZÁKROKY

- Vykonajte prípravné zákroky uvedené v návode na použitie a údržbu spaľovacieho motora, ktorý je súčasťou vodného čističa. Nezabudnite najmä na doliatie paliva a overenie hladiny motorového oleja.
- Pri vypnutom motore a celkom studenom zariadení overte stav oleja v čerpadle pomocou hladinomeru (20).  
Pre prípadné doliatia oleja odkazujeme na typy mazív v odseku „**VLASTNOSTI A TECHNICKÉ ÚDAJE**“.
- Skontrolujte správne nahustenie pneumatík.
- Overte, či je filter vstupnej vody (24) a filter nasávania čistiaceho prostriedku (25) čistý.
- Preneste vodný čistič na pracovné miesto tak, že ho budete presúvať pomocou rukoväti (4).
- Celkom rozviňte vysokotlakovú hadicu (28).
- Pripojte k Filter vstupnej vody (24) rýchlospojku záhradného typu (nie sú súčasťou výbavy). **Zárok G** obr. 5.
- Naštartujte spaľovací motor podľa pokynov uvedených v príslušnom návode na použitie a údržbu.
- Otvorte kohútik pre prívod vody (v prípade pripojenia k vodovodnej sieti povinne použite odpojovač prívodu vody: pre jeho použitie odkazujeme na príslušný návod na použitie) a skontrolujte, či z neho nekvapká voda. Alebo zasuňte nasávaciu hadicu do sacej nádrže.
- Stlačte páku (31) vodnej pištole a počkajte, kým nezačne vytekať súvislý prúd vody, ktorý je znakom správneho nasávania vody.
- Zastavte spaľovací motor podľa pokynov uvedených v príslušnom návode na použitie a údržbu a prípadne zatvorte kohútik na prívod vody.
- Stlačte páku (31) vodnej pištole, aby ste vypustili prípadný zvyšný tlak.
- Pripojte k vodnej pištole (19) nástavec (21) alebo (22). **Zárok H** obr. 5.

## ŠTANDARDNÁ PREVÁDZKA (S VYSOKÝM TLAKOM)

- Uistite sa, že hlavica dýzy (23) alebo (34) nie je v polohe pre prívod čistiaceho prostriedku (viď tiež odsek „**PREVÁDZKA S ČISTIACIM PROSTRIEDKOM**“).
- Znovu naštartujte spaľovací motor podľa pokynov uvedených v príslušnom návode na použitie a údržbu.
- Otvorte prípadne kohútik pre prívod vody.
- Stlačte páku (31) vodnej pištole a skontrolujte, či voda strieka rovnomerne a nekvapká.
- V prípade potreby nastavte tlak pomocou príslušného regulačného ovládača (17). Otáčajte ovládač v smere hodinových ručičiek na zvýšenie tlaku a do protismeru hodinových ručičiek na jeho zníženie. Hodnota tlaku je znázornená na ukazovateli (18).
- Pri modeli THERMIC 2W LITE 6L je tiež možné nastaviť uhol prúdiacej vody (34), z vejárového na koncentrované prúdenie (viď obr. 4).

### UPOZORNENIE

- Skôr ako nabehnete zariadenie na maximálny výkon, nechajte motor na pár minút zahriať.

## PREVÁDZKA S ČISTIACIM PROSTRIEDKOM

Odporúčané čistiace prostriedky sú biodegradovateľné (viac ako 90%). Pre spôsoby použitia čistiaceho prostriedku odkazujeme na štítok na jeho obale.

- Zasuňte hadicu (29) do externej nádrže, do ktorej ste naliali požadované množstvo čistiaceho prostriedku. Aj v tomto prípade postupujte podľa odporúčaní, ktoré sa týkajú dávkovania, uvedených na štítku jeho obalu.
- Pôsobte na hlavicu dýzy (23) alebo (34) podľa obr. 4-a a potom aktivujte páku (31) vodnej pištole a začnite privádzať čistiaci prostriedok.
- Uvoľnite páku (31) a pôsobte na hlavicu dýzy (23) alebo (34) podľa obr. 4-b pre zastavenie prívodu čistiaceho prostriedku a obnovte vysokotlakový chod.

## PRERUŠENIE PREVÁDZKY

- Uvoľnením páky (31) vodnej pištole sa preruší prívod vysokotlakovej kvapaliny a čistič prejde do režimu obtoku.
- Opätovným stlačením páky (31) vodnej pištole sa obnoví prívod vysokotlakovej kvapaliny.



### POZOR

- Ak potrebujete prerušiť prívod vysokotlakovej kvapaliny a položiť pištoľ bez zastavenia strojového zariadenia, aktivujte poistku (30). **Zárok S** obr. 3.

### UPOZORNENIE

- Nenechávajte vodný čistič v režime obtoku (vodná pištoľ zatvorená) dlhšie ako tri minúty v prípade, že **špecializovaný technik** nenainštaloval doplnkový termostatický ventil.

## ZASTAVENIE

- Zatvorte kohútik na prívod vody alebo vytiahnite nasávaciu hadicu z nádrže.
- Vypustíte z čističa vodu tak, že ho necháte v prevádzke niekoľko sekúnd so stlačenou pákou (31) vodnej pištole.
- Vykonaťe zákroky pre zastavenie zariadenia uvedené v návode na použitie a údržbu spaľovacieho motora a odpojte kontakt sviečky (benzínový motor bez elektrického rozbehu).
- Odstráňte z vysokotlakovej hadice (28) prípadný zvyšný tlak tak, že na niekoľko sekúnd stlačíte páku (31) vodnej pištole.
- Počkajte na vychladnutie pištole.

## UVEDENIE DO KLUDU

- Opatrne naviňte vysokotlakovú hadicu (28) a vyhnite sa ohybom.
- Vykonaťe zákroky týkajúce sa uvedenia zariadenia do kludového stavu podľa pokynov uvedených v návode na použitie a údržbu spaľovacieho motora.
- Starostlivo čistič uložte na suché a čisté miesto a dávajte pozor, aby ste nepoškodili vysokotlakovú hadicu. Na uloženie prívodnej hadice a príslušenstva použite príslušné držiaky (9).

**POZNÁMKA:** po dlhodobom odstavení môže dôjsť k jemnému kvapkaniu vody pod čerpadlom. Toto kvapkanie sa obyčajne vytratí po niekoľkých hodinách prevádzky. Ak bude pretrvávať, obráťte sa na **špecializovaného technika**.

## BEŽNÁ ÚDRŽBA

Vykonaťe zákroky opísané v odseku „ZASTAVENIE“ a postupujte podľa údajov uvedených v nasledujúcej tabuľke.

Pripomíname, že je treba uskutočniť aj zákroky týkajúce sa bežnej údržby uvedené v návode na použitie a údržbu spaľovacieho motora, so zvláštnym ohľadom na kontrolu motorového oleja, vzduchového filtra a sviečky.

INTERVAL VYKONÁVANIA ÚDRŽBY	ZÁKROK
Pri každom použití	<ul style="list-style-type: none"><li>• Kontrola vysokotlakovej hadice, spojok, vodnej pištole a nástavca. <b>Ak došlo k poškodeniu jedného alebo viacerých komponentov, čistič v žiadnom prípade nepoužívajte a ihneď sa obráťte na špecializovaného technika.</b></li><li>• Kontrola stavu oleja v čerpadle.</li><li>• Odstráňte na spaľovacom motore špinu a usadeniny z chladiacich lopatiek, mriežok na prívod vzduchu, mechanizmov a pružín regulátora otáčok /viď návod na použitie a údržbu spaľovacieho motora).</li></ul>

(pokračuje na nasledujúcej strane)



INTERVAL VYKONÁVANIA ÚDRŽBY	ZÁKROK
Každý týždeň	<ul style="list-style-type: none"> <li>• Čistenie filtra vstupnej vody (24). Odkrúťte násadku na prívod vody (24) a vytiahnite filter (viď aj obr. 4). Na vyčistenie filtra ho obyčajne stačí opláchnuť pod prúdom tečúcej vody alebo ho prefúknuť stlačeným vzduchom. V prípade ťažkého znečistenia použite prostriedok na odstraňovanie vodného kameňa alebo filter vymeňte pomocou náhradného dielu, ktorý si musíte zakúpiť v autorizovanom servisnom stredisku.</li> </ul>
Každý mesiac	<ul style="list-style-type: none"> <li>• Čistenie filtra nasávania čistiaceho prostriedku (25). Na čistenie filtra ho obyčajne stačí opláchnuť pod prúdom tečúcej vody alebo ho prefúknuť stlačeným vzduchom. V prípade ťažkého znečistenia použite prostriedok na odstraňovanie vodného kameňa alebo filter vymeňte pomocou náhradného dielu, ktorý si musíte zakúpiť v autorizovanom servisnom stredisku.</li> <li>• Čistenie dýzy. Na čistenie obyčajne stačí prepláchnuť otvorom dýzy dodaný špendlík (27). Ak výsledky nebudú uspokojujúce, vymeňte dýzu pomocou náhradného dielu, ktorý si zakúpite v autorizovanom servisnom stredisku. Profesionálnu vejáróvu dýzu určenú pre hlavice dýzy (23) (34) môžete vymeniť pomocou 14 mm nástrčkového kľúča (nie je súčasťou výbavy).</li> <li>• Naolejajte alebo namažte otočné alebo klzné časti, ku ktorým má pracovník obsluhy prístup (viď návod na použitie a údržbu spaľovacieho motora).</li> <li>• Kontrola neporušenosti okruhov pre prívod a odvod vody.</li> <li>• Kontrola tlaku nahustenia pneumatík.</li> <li>• Kontrola upevnenia čerpadla k motoru a motora k rámu.</li> </ul> <p><b>Ak je prípevnenie nedostatočné, čistič v žiadnom prípade nepoužívajte a ihneď sa obráťte na špecializovaného technika.</b></p>

## UPOZORNENIE

- Počas prevádzky nesmie byť čistič príliš hlučný a nesmie z neho viditeľne kvapkať voda ani olej. Ak k tomu dôjde, nechajte zariadenie skontrolovať **špecializovaným technikom**.

SK

## MIMORIADNA ÚDRŽBA

Mimoriadnu údržbu môže vykonávať iba **špecializovaný technik** podľa údajov uvedených v nasledujúcej tabuľke.

Vykonajte tiež zákroky týkajúce sa mimoriadnej údržby podľa pokynov uvedených v návode na použitie a údržbu spaľovacieho motora.

INTERVAL VYKONÁVANIA ÚDRŽBY	ZÁKROK
Po prvých 50 hodinách prevádzky	<ul style="list-style-type: none"> <li>• Výmena oleja čerpadla.</li> </ul>
Každých 200 hodín	<ul style="list-style-type: none"> <li>• Kontrola hydraulického okruhu čerpadla.</li> <li>• Kontrola upevnenia čerpadla a spaľovacieho motora.</li> </ul>
Každých 500 hodín	<ul style="list-style-type: none"> <li>• Výmena oleja čerpadla a oleja prevodovky.</li> <li>• Kontrola sacích/výtlačných ventilov čerpadla.</li> <li>• Kontrola utiahnutia skrutiek čerpadla.</li> <li>• Kontrola regulačného ventilu čerpadla.</li> <li>• Kontrola bezpečnostných zariadení.</li> </ul>

## UPOZORNENIE

- Údaje uvedené v tabuľke sú indikatívne. V prípade veľmi častého používania môže byť nutné vykonávať údržbu v kratších intervaloch.

## PROBLÉMY, PRÍČINY A OPRAVNÉ ZÁKROKY

PROBLÉMY	PRÍČINY	OPRAVNÉ ZÁKROKY
Spaľovací motor sa nerozbehne, pracuje nepravidelne alebo sa počas prevádzky zastaví.	Odkazujeme na návod na použitie a údržbu spaľovacieho motora.	Odkazujeme na návod na použitie a údržbu spaľovacieho motora po kontrole paliva v nádrži.
Vodný čistič veľmi vibruje a je hlučný.	Filter vstupnej vody (24) je špinavý.	Postupujte podľa pokynov uvedených v odseku „ <b>BEŽNÁ ÚDRŽBA</b> “.
	Nasávanie vzduchu.	Skontrolujte neporušenosť sacieho okruhu.
	Nedostatočný prívod vody alebo nasávanie vody z prílišnej hĺbky.	Skontrolujte celkové otvorenie kohútika a prietok vody vo vodovodnej sieti alebo saciu výšku, ktoré musia zodpovedať údajom uvedeným v odseku „ <b>VLASTNOSTI A TECHNICKÉ ÚDAJE</b> “.
Čistič nedosiahne maximálny tlak.	Regulačný ventil je nastavený na tlak, ktorý je nižší ako maximálna stanovená hodnota.	Otáčajte regulátorom tlaku (17) v smere hodinových ručičiek.
	Hlavica dýzy (23) alebo (34) je v polohe nízkeho tlaku (obr. 4 - Poloha a).	Postupujte podľa pokynov uvedených na obr. 4 - Poloha b.
	Dýza je opotrebovaná.	Vymeňte dýzu podľa pokynov uvedených v odseku „ <b>BEŽNÁ ÚDRŽBA</b> “.
	Nedostatočný prívod vody alebo nasávanie vody z prílišnej hĺbky.	Skontrolujte celkové otvorenie kohútika a prietok vody vo vodovodnej sieti alebo saciu výšku, ktoré musia zodpovedať údajom uvedeným v odseku „ <b>VLASTNOSTI A TECHNICKÉ ÚDAJE</b> “.
Nedostatočné nasávanie čistiaceho prostriedku.	Hlavica dýzy (23) alebo (34) nie je v polohe nízkeho tlaku (obr. 4 - Poloha b).	Postupujte podľa pokynov uvedených na obr. 4 - Poloha a.
	Filter nasávania čistiaceho prostriedku (25) je upchatý.	Postupujte podľa pokynov uvedených v odseku „ <b>BEŽNÁ ÚDRŽBA</b> “.
	Použitý čistiaci prostriedok je príliš viskózný.	Použite čistiaci prostriedok odporúčaný výrobcom a dodržiavajte pomery riedenia uvedené na štítku.
Z dýzy netečie žiadna voda.	Chýba voda.	Skontrolujte, či je vodovodný kohútik celkom otvorený alebo či nasávací hadica môže nasávať vodu.
	Prílišná sacia výška.	Skontrolujte, či sacia výška zodpovedá údajom uvedeným v odseku „ <b>VLASTNOSTI A TECHNICKÉ ÚDAJE</b> “.
	Upchatá vodná dýza.	Vyčistite a/alebo vymeňte dýzu podľa pokynov uvedených v odseku „ <b>BEŽNÁ ÚDRŽBA</b> “.



## ZNAČILNOSTI IN TEHNIČNI PODATKI

### OPOZORILO

- Za doseg najvišje moči motorja z notranjim izgorevanjem je potrebnih najmanj 10 ur utekanja pri obremenitvi, ki je  $15 \div 20$  % nižja od najvišje zmogljivosti visokotlačnega čistilnika.
- Pri motorjih z notranjim izgorevanjem se najvišja moč, ki jo lahko razvijejo, zmanjšuje z naraščanjem višine in sobne temperature (vsakih 305 m/1000 čevljev nadmorske višine se zmanjša za 3,5 % in vsakih 5,6 °C/42 °F nad 16 °C/61 °F se zmanjša za 1 %). V primeru uporabe visokotlačnega čistilnika na visoki nadmorski višini ali pri visoki sobni temperaturi si oglejte priročnik z navodili za uporabo in vzdrževanje motorja z notranjim izgorevanjem glede morebitnih previdnostnih ukrepov, ki jih je treba upoštevati.
- Deklarirane zmogljivosti se nanašajo na zračni tlak 1013 hPa na morsk gladini, pri sobni temperaturi 16 °C/61 °F.
- Če visokotlačni čistilec ni povezan na vodovod, ampak črpa vodo iz cisterne, se lahko v nekaterih primerih termostatski ventil odpre in prepreči popolno samosesanje črpalke. V teh primerih, pritrdite gumijasto cev na priključek cevi termostatskega ventila in prepeljite drugi konec cevi v cisterno, od koder črpa lka črpa vodo.
- Značilnosti in tehnični podatki so informativni. Proizvajalec si pridržuje pravico do vseh morebitnih potrebnih sprememb na napravi.

	THERMIC 2W LITE	
	6L	13L
<b>MOTOR</b>	Loncin G200F	Loncin G390F
Gorivo	Bencin	
Moč (kW - HP)	(kW - HP) 4,4 – 6,0	9,6 – 13,0
Nazivna – najvišja hitrost vrtenja	(RPM) 3400 – 3600	
<b>PRIKLOP NA VODOVODNO OMREŽJE</b>		
Najvišja temperatura napajalne vode	(°C - °F) 40 – 104	60 – 140
Najnižja temperatura napajalne vode	(°C - °F)	5 – 41
Najmanjši pretok napajalne vode	(l/min - USgpm)	13 – 3,4
Največji tlak napajalne vode	(bar - psi)	8 – 116
Najnižja tlak napajalne vode	(bar - psi)	0,5 – 7
<b>ZMOGLJIVOSTI</b>		
Največji pretok	(l/min - USgpm)	10 – 2,6
Nazivni pretok	(l/min - USgpm)	9 – 2,4
Najvišji tlak	(bar - psi)	220 – 3191
Nazivni tlak	(bar - psi)	210 – 3045
Največja reakcijska sila na vodni pištoli	(N)	35
Raven zvočnega tlaka - negotovost	(dB(A))	92,8 – 0,7 <sup>(1)</sup>
Raven zvočne moči	(dB(A))	106 <sup>(1)</sup>
Vibracije na roki upravljavca - negotovost	(m/s <sup>2</sup> )	1,1 – 0,24 <sup>(1)</sup>
<b>OLJE ČRPALKE</b>	ENI MULTITECH THT <sup>(2)</sup>	
<b>TEŽA IN VELIKOSTI</b>		
Dolžina x širina x višina	(mm - in)	670 x 550 x 890 – 26,4 x 21,7 x 35,0
Teža	(kg - lb)	30 – 66,1
		50 – 110,2

<sup>(1)</sup> Meritve so bile opravljene v skladu s standardom EN 60335-2-79.

<sup>(2)</sup> Oglejte si tudi tabelo ustreznih olj.

## Ustrezna olja ENI MULTITECH THT:

Mobil Mobilfluid 424	Mobil Mobilfluid 426	Petronas Arbor MTF Special 10W-30
Shell Spirax S4 TXM	Total Dynatrans MPV	Elf Tractelf BF16
Castrol Agri Trans Plus 80W	Chevron Textran THD Premium	Q8 Roloil Multivariax 35 HP

### OPOZORILO

- Glede maziv za motorje si oglejte ustrezne priročnike z navodili za uporabo in vzdrževanje.

## PRIKAZ SESTAVNIH DELOV

Sklicujte se na slike od slika 1 do slika 4.

- |   |  |
|---|--|
| 1 - Črpalka                             | 19 - Pištola   |
| 2 - Motor z notranjim izgorevanjem      | 20 - Indikator ravni olja črpalke                    |
| 3 - Ogrodje                             | 21 - Enojna sulica                                   |
| 4 - Držaj                               | 22 - Vrtljiva sulica                                 |
| 5 - Vijaki za pritrditev držaja         | 23 - Šobna glava na enojni cevi (13L)                |
| 6 - Podložke za pritrditev držaja       | 24 - Vhodni vodni filter                             |
| 7 - Matice za pritrditev držaja         | 25 - Filter za črpanje čistila                       |
| 8 - Opozorilna tablica                  | 26 - Čep oljnega rezervoarja z oddušnikom za črpalke |
| 9 - Nosilec za opremo                   | 27 - Iгла za čiščenje šobe                           |
| 10 - Objemka cevi za črpanje detergenta | 28 - Visokotlačna cev                                |
| 12 - Termični ventil                    | 29 - Cev za črpanje čistila                          |
| 13 - Identifikacijska tablica           | 30 - Varnostna zapora ročice pištole                 |
| 14 - Podnožje                           | 31 - Ročica pištole                                  |
| 15 - Izhodni vodovodni priključek       | 32 - Hitri priključek visokotlačne cevi              |
| 16 - Vhodni vodovodni priključek        | 33 - Priključek za črpanje čistila                   |
| 17 - Vrtljivi gumb za nastavev tlaka    | 34 - Šobna glava variojet (6L)                       |
| 18 - Indikator tlaka                    |  |

## VARNOSTNE NAPRAVE

### • Ventil za redukcijo/regulacijo tlaka.

Ustrezno tovarniško umerjeni ventil omogoča nastavev delovnega tlaka s pomočjo vrtljivega gumba (17) in tako črpani tekočini dopušča vračanje v zajem črpalke ter obenem preprečuje nastanek nevarnega tlaka, ko zaprete pištolo ali če poskusite nastaviti vrednosti tlaka, ki presegajo najvišje dovoljene.

### • Mehanizem za zaklepanje ročice pištole.

Varnostna zapora (30), s katero je mogoče zakleniti ročico (31) pištole (19) v zaprtem položaju ter tako preprečiti nenamerno sproženje (slika 3, položaj S).

### • Termostatski ventil.

Zasnovan je za preprečevanje pregrevanja tesnil črpalke med daljšim delovanjem v načinu obkroga.

## STANDARDNA OPREMA

Prepričajte se, da embalaža kupljenega izdelka vsebuje naslednje dele:

- visokotlačni čistilnik;
- držaj;
- visokotlačna dovodna cev;
- pištola;
- sulica;
- Vrtljiva sulica;
- žep z opremo, v katerem so shranjeni:
  - priročnik z navodili za uporabo in vzdrževanje;
  - priročnik z navodili za uporabo in vzdrževanje motorja z notranjim izgorevanjem;
  - izjava o skladnosti;
  - garancijska izjava;
  - komplet za pritrnitev držaja: vijaki, podložke, matice;
  - komplet za črpanje, ki vključuje: priključek, filter in objemko;
  - komplet cevi za črpanje čistila, vključno s filtrom in objemko;
  - igla za čiščenje šobe;

V primeru kakršnih koli težav se obrnite na pooblaščenega prodajalca ali na pooblaščenega serviserja.

## DODATNA OPREMA

Standardno izvedbo visokotlačnega čistilnika je mogoče dopolniti s spodaj našeto paletto izbirne opreme:

- sulica za peskanje: zasnovana je za brušenje površin in odstranjevanje rje, barve, usedlin ipd.;
- sonda za čiščenje cevi: zasnovana je za odmaševanje cevi in vodov;
- sulice in šobe različnih vrst;
- rotacijska vodna krtača: zasnovana je za čiščenje občutljivih površin;
- sulica za tvorjenje pene: zasnovana je za učinkovito razporejanje čistila;

## NAMESTITEV – MONTAŽA NASTAVKOV IN POLNLENJE OLJA V KARTER MOTORJA Z NOTRANJIM IZGOREVANJEM

- Pritrdite držaj (4) na ogrodje (3) s pomočjo priloženega kompleta: vijaki (5), podložke (6) in matice (7) (uporabite 13 mm viličasti ključ, ki ni priložen napravi). **Postopek A** s slik 1.
- Odvijte visokotlačno cev in njen konec (28) (stran brez hitrega priključka) privijte na navoj vodne pištole (19) in cev do konca zategnite s pomočjo dveh 22 mm viličastih ključev (nista priložena). **Postopek B** s slike 5.
- Hitri priključek (32) povežite na izhodni vodovodni priključek (15), ročno privijte kovinski obroček in ga do dna zategnite. **Postopek C** s slike 5.
- Vstavite Vhodni vodni filter (24) v vhodni vodni priključek (16). **Postopek D** s slike 5.
- Z ustrežno objemko (10) pritrдите prosti konec cevi za črpanje čistila (29) na priključek za črpanje čistila (33). **Postopek E** s slike 5.
- Napolnite olje v karter motorja z notranjim izgorevanjem, pri tem pa upoštevajte navodila iz ustreznega priročnika z navodili za uporabo in vzdrževanje (tega postopka ni treba izvesti pri napravah z dizelskim motorjem, saj je bilo olje napolnjeno že tovarniško).

## DELOVANJE – UVODNI POSTOPKI

- Izvedite uvodne postopke, ki so opisani v priročniku za uporabo in vzdrževanje motorja z notranjim izgorevanjem, s katerim je opremljen visokotlačni čistilnik. Zlasti ne pozabite napolniti goriva in preveriti raven motornega olja.
- Z ugasnjenim motorjem in popolnoma hladno napravo preverite raven olja v črpalki, pri tem pa uporabite ustrezni indikator ravni (20).  
V primeru morebitnega dolivanja si oglejte tipe maziv v odstavku “**LASTNOSTI IN TEHNIČNI PODATKI**”.
- Preverite, ali so pnevmatike pravilno napolnjene.
- Preverite, ali sta vhodni vodni filter (24) in filter za črpanje čistila (25) čista.
- Visokotlačni čistilnik postavite v delovni položaj, pri tem pa za premikanje uporabite držaj (4).
- V celoti izvijte visokotlačno cev (28).

- Vhodni vodni filter (24) povežite na hitri priključek, kakršnega se uporablja za vrtnarjenje (nista priložena). **Postopek G** s slike 5.
- Zaženite motor z notranjim izgorevanjem, pri tem pa si oglejte ustrezni priročnik z navodili za uporabo in vzdrževanje.
- Odprite vodovodno pipo (v primeru priklopa na vodovodno omrežje pitne vode je obvezna uporaba protipovratnega ventila: za uporabo slednjega si oglejte ustrezni uporabniški priročnik) in se prepričajte, da ne pušča. Ali pa vstavite sesalno cev v rezervoar za črpanje.
- Pritisnite ročico (31) pištrole in počakajte, da začne brizgati neprekinjeni vodni curek, kar označuje pravilno sesanje črpalke.
- Ustavite motor z notranjim izgorevanjem, pri tem pa sledite navodilom iz ustreznega priročnika z navodili za uporabo in vzdrževanje ter zaprite morebitno vodovodno pipo.
- Pritisnite ročico (31) pištrole, da sprostite morebitni tlak.
- Na pištolo (19) priključite sulico (21) ali (22). **Postopek H** s slike 5.

## OSNOVNI NAČIN DELOVANJA (NA VISOKI TLAK)

- Prepričajte se, da šobna glava (23) ali (34) nista v položaju za brizganje čistila (oglejte si tudi poglavje "DELOVANJE S ČISTILOM").
- Znova zaženite motor z notranjim izgorevanjem, pri tem pa sledite navodilom iz ustreznega priročnika z navodili za uporabo in vzdrževanje.
- Odprite morebitno vodovodno pipo.
- Pritisnite ročico (31) pištrole in preverite, ali je curek, ki izhaja iz šobe, enakomeren in brez puščanja.
- Če bi bilo potrebno, nastavite tlak s pomočjo vrtljivega gumba za nastavev tlaka (17). Gumb obračajte v smeri urinega kazalca, da tlak povečate oziroma v nasprotni smeri urinega kazalca, da tlak zmanjšate. Vrednost tlaka lahko razberete s pomočjo indikatorja tlaka (18).
- Pri modelu THERMIC 2W LITE 6L je mogoče nastaviti tudi naklon curka glave (34), od razpršenega do usmerjenega (oglejte si sliko 4)

### OPOZORILO

- Preden od visokotlačnega čistilnika zahtevate, da razvije svoje polne zmogljivosti, je priporočljivo motor nekaj minut segrevati.

## DELOVANJE S ČISTILOM

Priporočena je uporaba čistil z več kot 90% biološko razgradljivostjo. Glede načina uporabe čistila si oglejte etiketo na njegovi embalaži.

- Cev (29) vstavite v zunanji rezervoar, v katerem ste že pripravili ustrezno razredčeno čistilo: tudi v tem primeru sledite navodilom glede odmerjanja z etikete, ki je prilepljena na embalaži čistila.
- Nastavite šobno glavo (23) ali (34), kakor je prikazano na slika 4-a, nato pa pritisnite ročico (31) pištrole in začnite brizgati čistilo.
- Sprostite ročico (31) in nastavite šobno glavo (23) ali (34), kakor je prikazano na slika 4-b, da prekinete brizganje čistila in znova vzpostavite visokotlačno delovanje.

## PREKINITEV DELOVANJA

- Če sprostite ročico (31) pištrole, se brizganje visokotlačnega curka prekine in visokotlačni čistilnik preide na delovanje v obvodu.
- Ko znova pritisnete ročico (31) pištrole, se brizganje visokotlačnega curka nadaljuje.



### POZOR

- Če bi želeli prekiniti brizganje visokotlačnega curka in odložiti pištolo, ne da bi pri tem napravo ustavili, morate vstaviti varnostno zaporo (30). **Postopek S** s slike 3.

### OPOZORILO

- Visokotlačnega čistilnika ne puščajte več kot tri minute v načinu delovanja z obvodom (pištola zaprta), če **specializirani strokovnjak** ne namesti izbirnega termostatskega ventila.

## ZAUSTAVITEV

- Zaprite vodovodno pipo ali pa izvlecite sesalno cev iz sesalnega rezervoarja.
- Izpraznite vodo iz visokotlačnega čistilnika, tako da ga pustite nekaj sekund delovati s pritisnjeno ročico (31) pištole.
- Izvedite postopek za zaustavitev, ki je opisan v priročniku z navodili za uporabo in vzdrževanje motorja z notranjim izgorevanjem in iztaknite kontakt svečke (bencinski motorji brez električnega zagona).
- Sprostite morebitni tlak iz visokotlačne cevi (28), tako da pritisnete ročico (31) pištole in jo zadržite pritisnjeno nekaj sekund.
- Počakajte, da se visokotlačni čistilnik ohladi.

## SHRANJEVANJE

- Visokotlačno cev (28) skrbno navijte, pri tem pa pazite, da je ne bi zvijali.
- Izvedite postopek v zvezi s shranjevanjem, ki je opisan v priročniku z navodili za uporabo in vzdrževanje motorja z notranjim izgorevanjem.
- Visokotlačni čistilnik shranite v suhem in čistem prostoru, pri tem pa pazite, da ne bi poškodovali visokotlačne cevi. Za shranjevanje dovodne cevi in nastavkov uporabite ustrezne nosilce (9).

**OPOMBA:** po daljši neuporabi naprave lahko pod črpalko opazite manjšo količino vode. Puščanje vode običajno preneha po nekaj urah delovanja. Če bi se puščanje nadaljevalo, pokličite **specializiranega strokovnjaka**.

## REDNO VZDRŽEVANJE

Izvedite postopek, opisan v poglavju »**ZAUSTAVITEV**« in upoštevajte navodila iz spodnje preglednice. Ne pozabite opraviti postopkov rednega vzdrževanja, ki so opisani v priročniku z navodili za uporabo in vzdrževanje motorja z notranjim izgorevanjem. Pri tem preverite zlasti motorno olje, zračni filter in svečko.

ČASOVNI INTERVAL VZDRŽEVANJA	POSEG
Ob vsaki uporabi	<ul style="list-style-type: none"><li>• Pregled visokotlačne cevi, priključkov, pištole, sulice. <b>Če bi opazili, da je eden ali več delov poškodovanih, visokotlačnega čistilnika nikakor ne uporabljajte in pokličite specializiranega tehnika.</b></li><li>• Pregled ravnih olja v črpalki.</li><li>• Z motorja z notranjim izgorevanjem očistite nečistočo ter odstranite drobce s hladilnih reber, zaslonov za dovod zraka, mehanizmov in vzmeti regulatorja vrtljajev (pri tem sledite postopku iz priročnika za navodili za uporabo in vzdrževanje motorja z notranjim izgorevanjem).</li></ul>
Vsak teden	<ul style="list-style-type: none"><li>• Čiščenje vhodnega vodnega filtra (24). Odvijte cevni nastavek vhodne vodne cevi (24) in izvlecite filter (oglejte si tudi sliko 4). Za čiščenje običajno zadošča, da filter operete pod tekočo vodo ali ga izpihate s stisnjenim zrakom. V primeru trdovratnejše nečistoče uporabite sredstvo za odstranjevanje vodnega kamna ali pa filter zamenjajte. Za nakup nadomestnega filtra se obrnite na pooblaščenega serviserja.</li></ul>

(nadaljevanje na naslednji strani)

ČASOVNI INTERVAL VZDRŽEVANJA	POSEG
Vsak mesec	<ul style="list-style-type: none"> <li>• Čiščenje filtra za črpanje čistila (25) . Za čiščenje običajno zadošča, da filter operete pod tekočo vodo ali ga izpihate s stisnjenim zrakom. V primeru trdovratnejše nečistoče uporabite sredstvo za odstranjevanje vodnega kamna ali pa filter zamenjajte. Za nakup nadomestnega dela se obrnite na pooblaščenega serviserja.</li> <li>• Čiščenje šobe. Za čiščenje običajno zadošča, da v šobo zabodete priloženo iglo (27). Če rezultati ne bi bili zadovoljivi, šobo zamenjajte. Za nakup nadomestnega dela se obrnite na pooblaščenega serviserja. Profesionalno šobo z nespremenljivim curkom, s katero so opremljeni šobni glavi (23) (34), je mogoče zamenjati s pomočjo 14 mm cevnega ključa (ni priložen napravi).</li> <li>• Vrtljive ali gibljive dele, ki jih lahko dosežete, namažite z oljem ali mastjo (oglejte si tudi priročnik z navodili za uporabo in vzdrževanje motorja z notranjim izgorevanjem).</li> <li>• Pregled ohranjenosti vhodnih in izhodnih vodnih tokokrogov.</li> <li>• Preverjanje tlaka v pnevmatikah.</li> <li>• Preverjanje pritrditve črpalke na motor in motorja na ogrodje.</li> </ul> <p><b>Če bi bila ta dela slabo pritrjena, visokotlačnega čistilnika ne uporabljajte in se obrnite na specializiranega strokovnjaka.</b></p>

### OPOZORILO

- Visokotlačni čistilnik med delovanjem ne sme biti preglasen in pod njim ne sme biti opaznega puščanja vode ali olja. V nasprotnem primeru naj ga preveri **specializirani strokovnjak**.

## IZREDNO VZDRŽEVANJE

Za izredno vzdrževanje naj poskrbi **specializirani strokovnjak** na podlagi spodnje tabele. Omenjenega strokovnjaka spomnite, naj izvede tudi izredna vzdrževalna dela, ki so opisana v priročniku z navodili za uporabo in vzdrževanje motorja z notranjim izgorevanjem.

ČASOVNI INTERVAL VZDRŽEVANJA	POSEG
Po prvih 50 urah delovanja	<ul style="list-style-type: none"> <li>• Zamenjava olja črpalke.</li> </ul>
Vsakih 200 ur	<ul style="list-style-type: none"> <li>• Pregled hidravličnega tokokroga črpalke.</li> <li>• Pregled pritrditve črpalke in motorja z notranjim izgorevanjem.</li> </ul>
Vsakih 500 ur	<ul style="list-style-type: none"> <li>• Zamenjava olja črpalke in olja reduktorja.</li> <li>• Pregled sesalnih/dovodnih ventilov črpalke.</li> <li>• Pregled privitosti vijakov črpalke.</li> <li>• Pregled regulacijskega ventila črpalke.</li> <li>• Pregled varnostnih naprav.</li> </ul>

### OPOZORILO

- Podatki iz tabele so informativni. V primeru uporabe v posebno težkih pogojih bodo morebiti potrebni pogostejši posegi.



## NAPAKE, VZROKI IN ODPRAVA

NAPAKE	VZROKI	REŠITVE
Motor z notranjim izgorevanjem se ne zažene ali deluje nepravilno ali pa se med delovanjem ustavi.	Oglejte si priročnik z navodili za uporabo in vzdrževanje motorja z notranjim izgorevanjem.	Oglejte si priročnik z navodili za uporabo in vzdrževanje motorja z notranjim izgorevanjem, pred tem pa preverite, ali je v rezervoarju gorivo.
Visokotlačni čistilnik močno vibrira in je hrupen.	Vhodni vodni filter (24) je umazan.	Upošteвайте navodila iz poglavja <b>“REDNO VZDRŽEVANJE”</b> .
	Zajem zraka.	Preverite ohranjenost sesalnega tokokroga.
	Vodovodno napajanje ni zadostno ali pa je globina črpanja prevelika.	Preverite, ali je ventil popolnoma odprt in se prepričajte, da sta pretok vodovodnega omrežja oziroma globina črpanja skladna z določili iz poglavja <b>“ZNAČILNOSTI IN TEHNIČNI PODATKI”</b> .
Visokotlačni čistilnik ne dosega najvišjega tlaka.	Regulacijski ventil je nastavljen na nižjo vrednost tlaka od najvišje .	Obračajte vrtljivi gumb za nastavitev tlaka (17) v smeri urinega kazalca.
	Šobna glava (23) ali (34) sta nastavljeni na oznako nizkega tlaka (slika 4 – položaj a) .	Ravnajte po navodilih slika 4 – položaj b.
	Šoba je obrabljena.	Zamenjajte šobo, pri tem pa upošteвайте navodila iz poglavja <b>“REDNO VZDRŽEVANJE”</b> .
	Vodovodno napajanje ni zadostno ali pa je globina črpanja prevelika.	Preverite, ali je ventil popolnoma odprt in se prepričajte, da sta pretok vodovodnega omrežja oziroma globina črpanja skladna z določili iz poglavja <b>“ZNAČILNOSTI IN TEHNIČNI PODATKI”</b> .
Slabo črpanje čistila.	Šobna glava (23) ali (34) ni sta nastavljeni na oznako nizkega tlaka (slika 4 – položaj b) .	Ravnajte po navodilih slika 4 – položaj a.
	Filter za črpanje čistila (25) je zamašen.	Upošteвайте navodila iz poglavja <b>“REDNO VZDRŽEVANJE”</b> .
	Uporabljeno čistilo je preveč viskozno.	Uporabite čistilo, ki ga priporoča proizvajalec, pri tem pa upošteвайте navodila glede redčenja na embalaži.
Iz šobe ne izhaja voda.	Ni vode.	Preverite, ali je pipa vodovodnega omrežja v celoti odprta in se prepričajte, da sesalna cev lahko črpa.
	Prevelika sesalna globina.	Preverite, ali je globina črpanja skladna z določili iz poglavja <b>“ZNAČILNOSTI IN TEHNIČNI PODATKI”</b> .
	Vodna šoba je zamašena.	Očistite in/ali zamenjajte šobo, pri tem pa upošteвайте navodila iz poglavja <b>“REDNO VZDRŽEVANJE”</b> .



## MÄÄRITTELYT JA TEKNISET TIEDOT

### VAROITUKSET

- Jotta moottorin antama teho on korkein mahdollinen, se vaatii vähintään 10 tunnin sisäänajon koneen maksimitehoa 15–20 % alhaisemmalla kuormituksella.
- Moottorin maksimiteho laskee, kun korkeus merenpinnasta ja ympäröivä lämpötila kasvavat (tehon lasku on noin 3,5 % / 305 m merenpinnan yläpuolella ja 1 % / 5,6 °C lämpötilan ylittäessä 16 °C). Jos käytät korkeapaineista vesipesuria erittäin korkealla sijaitsevassa paikassa tai ympäröivän lämpötilan ollessa korkea, katso tarvittavat varotoimet moottorin käyttö- ja huolto-oppaasta.
- Ilmoitettu suoritusaste viittaa 1013 hPa:n ilmakehän paineeseen merenpinnan tasolla ja 16 °C/61 °F ympäristön lämpötilassa.
- Ellei painepesuriin syötetä vesijohtovettä, vaan se imee veden säiliöstä, joissakin olosuhteissa termostaattiventtiili saattaa avautua ja estää pumpun täydellisen itsetäyttymisen. Liitä tässä tapauksessa kumiletku termostaattiventtiilin letkuliittimeen ja vie letkun toinen pää säiliöön, josta pumpun tulee imeä vettä.
- Määrittelyt ja tekniset tiedot ovat likimääräisiä. Valmistaja varaa oikeuden tehdä kaikki sopivaksi katsomansa muutokset koneeseen.

### THERMIC 2W LITE

	6L	13L
<b>MOOTTOROINTI</b>	Loncin G200F	Loncin G390F
Polttoaine	Bensiini	
Teho (kW - HP)	4,4 – 6,0	9,6 – 13,0
Nimellinen pyörimisnopeus – maksimi (RPM)	3400 – 3600	
<b>HYDRAULIPIIRI</b>		
Syöttöveden maksimilämpötila (°C - °F)	40 – 104	60 – 140
Syöttöveden minimilämpötila (°C - °F)	5 – 41	
Syöttöveden maksimivirtausnopeus (l/min - USgpm)	13 – 3,4	20 – 5,3
Syöttöveden maksimipaine (bar - psi)	8 – 116	
Syöttöveden pienin sallittu paine (bar - psi)	0,5 – 7	
<b>SUORITUSTEHO</b>		
Maksimivirtausnopeus (l/min - USgpm)	10 – 2,6	15 – 4,0
Nimellinen virtausnopeus (l/min - USgpm)	9 – 2,4	14,0 – 3,7
Maksimipaine (bar - psi)	220 – 3191	310 – 4496
Nimellispaine (bar - psi)	210 – 3045	290 – 4206
Ruisikutuspistoolin maksimireaktiivoima (N)	35	54
Äänenpainetaso – Epävarmuus (dB(A))	92,8 – 0,7 <sup>(1)</sup>	
Äänitehotaso (dB(A))	106 <sup>(1)</sup>	
Käyttäjän kädestä käsivarteen kulkeva värinä – Epävarmuus (m/s <sup>2</sup> )	1,1 – 0,24 <sup>(1)</sup>	
<b>PUMPPUÖLJY</b>	ENI MULTITECH THT <sup>(2)</sup>	
<b>PAINO JA MITAT</b>		
Pituus x leveys x korkeus (mm - in)	670 x 550 x 890 – 26,4 x 21,7 x 35,0	
Paino (kg - lb)	30 – 66,1	50 – 110,2

<sup>(1)</sup> Mitat ovat standardin EN 60335-2-79 mukaisia.

<sup>(2)</sup> Katso myös vastaava öljytalukko.

## ENI MULTITECH THT:tä vastaavat öljyt:

Mobil Mobilfluid 424	Mobil Mobilfluid 426	Petronas Arbor MTF Special 10W-30
Shell Spirax S4 TXM	Total Dynatrans MPV	Elf Tractelf BF16
Castrol Agri Trans Plus 80W	Chevron Textran THD Premium	Q8 Roloil Multivariax 35 HP

### VAROITUKSET

- Katso moottorin voiteluaineet sopivasta käyttö- ja huolto-oppaasta.

## KOMPONENTTIEN TUNNISTUS

Katso kuvat (kuva 1–kuva 4).

- |                                    |  |
|------------------------------------|--|
| 1 - Pumppu                         | 19 - Ruiskutuspistooli                         |
| 2 - Bensiinimoottorit              | 20 - Pumpun öljynmäärämittari                  |
| 3 - Runko                          | 21 - Yksikurkkuinen lanssiletku                |
| 4 - Kahva                          | 22 - Suutinputki pyörivällä suuttimella        |
| 5 - Kahvan kiinnitysruuvit         | 23 - Yksikurkkuinen suuttimenpitimen pää (13L) |
| 6 - Kahvan kiinnitysprikat         | 24 - Vedentulosuodatin                         |
| 7 - Kahvan kiinnitysmutterit       | 25 - Pesuaineen imusuodatin                    |
| 8 - Varoituskilpi                  | 26 - Öljytulppa aukolla pumppua varten         |
| 9 - Lisävarusteteline              | 27 - Suuttimen puhdistusneula                  |
| 10 - Pesuaineen imuletkun kiristin | 28 - Korkeapaineletku                          |
| 12 - Lämpöventtiili                | 29 - Pesuaineen imuletku                       |
| 13 - Tunnistelevy                  | 30 - Ruiskutuspistoolin vivun suojapysäytin    |
| 14 - Alusta                        | 31 - Ruiskutuspistoolin vipu                   |
| 15 - Vedenpoistohela               | 32 - Korkeapaineletkun pikaliitin              |
| 16 - Vedentulohela                 | 33 - Pesuaineen imuhela                        |
| 17 - Paineensäätönappi             | 34 - Variojet suuttimenpitimen pää (6L)        |
| 18 - Painemittari                  |  |

## SUOJALAITTEET

### • Paineenpurkain/säätöventtiili

Valmistajan sopivalla tavalla kalibroima venttiili työpaineen säätelyyn nupin (17) avulla. Venttiilin avulla pumpattu neste voidaan myös palauttaa pumpun imuun, jolla estetään täten vaarallisten paineiden syntyminen ruiskutuspistoolia suljettaessa, tai yritettäessä asettaa painetta, joka ylittää sallitut maksimiarvot.

### • Ruiskutuspistoolin vivun lukituslaite

Suojapysäytin (30) ruiskutuspistoolin (19) vivun (31) lukitsemiseksi suljettuun asentoon, jotta se ei pääse käynnistymään vahingossa (kuva 3, asento S).

### • Termostaattiventtiili

suunniteltu pumpun tiivisteiden ylikuumenemisen estämiseen pitkittyneen käytön aikana ohitustilassa.

---

## VAKIOKOKOONPANO

---

Varmista, että seuraavat osat löytyvät ostamasi tuotteen pakkauksesta:

- korkeapainepesuri;
- kahva;
- korkeapaineinen syöttöletku;
- ruiskutuspistooli;
- lanssiletku;
- suutinputki pyörivällä suuttimella;
- lisävarustepussi, jossa on:
  - käyttö- ja huolto-opas;
  - moottorin käyttö- ja huolto-opas;
  - vaatimustenmukaisuusvakuutus;
  - takuutodistus;
  - kahvan kiinnityssarja: ruuvit, prikät, mutterit;
  - imusarja: hela, suodatin ja kiristin;
  - pesuaineen imuletkusarja, sisältäen suodattimen ja kiristimen;;
  - suuttimen puhdistusneula;

Mikäli ongelmia ilmenee, ota yhteyttä myyjäsi tai valtuutettuun tukikeskukseen.

---

## VAIHTOEHTOSET LISÄVARUSTEET

---

Voit lisätä seuraavan valikoiman lisävarusteita korkeapainepesurisi kanssa toimitettujen vakiovarusteiden lisäksi:

- hiekkapuhalluslanssi: suunniteltu sileille pinnoille, ruosteen, maalin, kuortumien, yms. poistamiseen;
- viemärin puhdistussarja: suunniteltu putkien ja kanavien tukosten poistamiseen;
- erityyppiset lanssit ja suuttimet;
- pyörivä harja: suunniteltu herkkien pintojen puhdistukseen;
- vaahtolanssi: suunniteltu pesuaineen tehokkaampaa jakamista varten;

---

## ASENNUS – LISÄVARUSTEIDEN KIINNITTÄMINEN JA MOOTTORIN KAMPIKAMMION TÄYTTÄMINEN ÖLJYLLÄ

---

- Kiinnitä kahva (4) runkoon (3) käyttäen toimitettua sarjaa: ruuvit (5), prikät (6) ja mutterit (7) (käytä 13 mm:n kiinteäleukaista kiintoavainta, joka ei sisälly toimitukseen). **Toiminto A** kuvissa 1.
- Kelaa korkeapaineletku (28) auki ja ruuvaa se päälle, jossa ei ole pikaliitintä, ruiskutuspistoolin (19) kierteeseen ja kiristä se hyvin kahdella 22 mm:n kiinteäleukaisella kiintoavaimella (ei sisälly toimitukseen). **Toiminto B** kuvassa 5.
- Kytke pikaliitin (32) vedenpoistohelaan (15), ruuvaa se paikalleen ja kiristä rengasmutteri käsin. **Toiminto C** kuvassa 5.
- Aseta vedentulosuodatin (14) vedentulohelaan (16). **Toiminto D** kuvassa 5.
- Kiinnitä pesuaineen imuletkun (39) vapaa päälle kiristimellä (10) pesuaineen imuhelaan (33). **Toiminto E** kuva 5.
- Täytä moottorin kampikammio öljyllä, noudattaen asiaankuuluvassa käyttö- ja huolto-oppaassa annettuja ohjeita (tätä ei tehdä diesel-moottorilla varustettujen koneiden tapauksessa, sillä ne on täytetty öljyllä tehtaalla).

## KÄYTTÖ – ALKUTOIMENPITEET

- Suorita korkeapainepesuriin kiinnitetyn moottorin käyttö- ja huolto-oppaassa kuvatut alkutoimenpiteet. Muista erityisesti täyttää moottori polttoaineella ja tarkastaa moottoriöljyn määrä.
- Kun moottori on pois päältä ja kone on täysin kylmä, tarkasta pumppuöljyn määrä mittarin (20) avulla. Kun öljyn lisääminen on tarpeen, katso kappaleessa ”**MÄÄRITTELYT JA TEKNISET TIEDOT**” luetellut voiteluainetyypit.
- Tarkasta, että renkaissa on oikea määrä ilmaa.
- Tarkasta, että vedentulosuodatin (24) ja pesuaineen imusuodatin (25) ovat puhtaat.
- Siirrä korkeapainepesuri käyttöpaikalle kahvaa (4) käyttämällä.
- Kelaa korkeapaineletku (28) kokonaan auki.
- Kytke puutarhanhoidossa käytettävän tyyppinen pikaliitin (ei sisälly toimitukseen) vedentulosuodatin (24). **Toiminto G** kuvassa 5.
- Käynnistä moottori, katsoen ohjeet asiaankuuluvasta käyttö- ja huolto-oppaasta.
- Avaa vedensyöttöhana (jos tämä on kytketty juomavesiverkkoon, on käytettävä takaisinvirtauksen estoventtiiliä: käytäaksesi tätä laitetta katso ohjeet asiaankuuluvasta oppaasta), varmistaen, että liitos ei vuoda. Vaihtoehtoisesti, aseta imuletku säiliöön.
- Paina ruiskutuspistoolin vipua (31) ja odota, kunnes siitä suihkuu tasainen vesisuihku, joka tarkoittaa sitä, että pumppu suorittaa käynnistystyötä oikein.
- Pysäytä moottori, katsoen ohjeet asiaankuuluvasta käyttö- ja huolto-oppaasta, ja sulje vedensyöttöhana, jos sellainen on käytössä.
- Paina ruiskutuspistoolin vipua (31) vapauttaaksesi jäännöspaineen.
- Kytke lanssiletku (21), (22) ruiskutuspistooliin (19). **Toiminto H** kuvassa 5.

## NORMAALI KÄYTTÖ (KORKEA PAINE)

- Varmista, että suuttimenpitimen pää (23) tai (34) ei ole pesuaineen annosteluasennossa (katso myös kappale ”**KÄYTTÖ PESUAIINEEN KANSSA**”).
- Käynnistä moottori, katsoen ohjeet asiaankuuluvasta käyttö- ja huolto-oppaasta.
- Avaa vedensyöttöhana, jos sellainen on käytössä.
- Paina ruiskutuspistoolin vipua (31) tarkastaen, että suuttimen suihke on tasainen, eikä vuotoja ole.
- Säädä painetta tarpeen mukaan paineensäätönupilla (17). Käännä sitä myötäpäivään lisätäksesi painetta, vastapäivään vähentääksesi painetta. Näet paineen painemittarista (18).
- On myös mahdollista säätää pään (34) suihkutuskulmaa THERMIC 2W LITE 6L mallissa hajaantuneesta keskitetyksi (katso kuva 4).

### VAROITUKSET

- Moottorin tulee antaa lämmitä muutaman minuutin ajan, jotta korkeapainepesuri voi saavuttaa suurimman suoritustehonsa.

## KÄYTTÖ PESUAIINEEN KANSSA

- Suosittellemme yli 90 % biohajoavia pesuaineita. Katso pesuaineen etiketistä pesuaineen käyttöohjeet.
- Aseta letku (29) ulkoiseen säiliöön, johon on jo valmistettu sopivanvahvuista pesuainetta: noudata myös tässä tapauksessa pesuainepakkauksen etiketissä annettuja annosteluohjeita.
  - Käännä suuttimenpitimen pää, (23) tai (34) , kuvan 4-a osoittamalla tavalla ja käytä sitten ruiskutuspistoolin vipua (31) ja aloita pesuaineen annostelu.
  - Vapauta vipu (31) ja käännä suuttimenpitimen pää (23) tai (34) kuvan 4-b osoittamalla tavalla lopettaaksesi pesuaineen annostelun ja palataksesi korkean paineen käyttöön.

## KÄYTÖN LOPETTAMINEN

- Kun ruiskutuspistoolin vipu (31) vapautetaan, korkeapainesuihku lakkaa, ja kone siirtyy ohitustilaan.
- Kun ruiskutuspistoolin vipua (31) painetaan uudelleen, korkeapainesuihku käynnistyy uudelleen.

### HUOMIO

- Jos sinun täytyy keskeyttää korkeapainesuihku ja laskea ruiskutuspistooli alas pysäyttämättä konetta, sinun tulee asettaa suojapysäytin (30). **Toiminto 5** kuva 3.

### VAROITUKSET

- Älä jätä korkeapainepesuria ohitustilaan (ruiskutuspistooli suljettuna) yli kolmeksi minuutiksi, ellei **ammattitaitoinen asentaja** ole asentanut siihen lisävarusteista termostaattiventtiiliä.

## PYSÄYTTÄMINEN

- Sulje vedensyöttöhana tai irrota imuletku säiliöstä.
- Valuta vesi pois korkeapainepesurista, käyttäen sitä muutamia sekunteja ruiskutuspistoolin vivun (31) ollessa painettuna.
- Suorita pysäytystoimenpiteet, jotka on kuvattu moottorin käyttö- ja huolto-oppaassa, ja irrota sytytystulpan kosketin (bensiniinimoottoreissa, joissa ei ole sähkökäynnistintä).
- Pura jäännöspaine korkeapaineletkusta (28), pitäen ruiskutuspistoolin vipua (31) painettuna muutamia sekunteja.
- Odota, kunnes korkeapainepesuri on jäähtynyt

## KÄYTÖSTÄPOISTO

- Kelaä korkeapaineletku (28) varovasti rullalle taivuttamatta sitä.
- Noudata moottorin käyttö- ja huolto-oppaassa annettuja ohjeita käytöstäpoistoon.
- Korkeapainepesuria tulee säilyttää kuivassa, puhtaassa paikassa, varoen vahingoittamasta korkeapaineletkua. Käytä telineä (9) syöttöletkun ja lisävarusteiden säilytykseen.

**HUOMAUTUS:** pitkittyneen käyttämättömyysajan jälkeen pumpun alta saattaa löytyä muutamia vesipisaroita. Tämä valuminen lakkaa normaalisti muutaman käyttötunnin jälkeen. Jos valuminen kuitenkin jatkuu, ota yhteyttä **ammattitaitoiseen asentajaan**.

## MÄÄRÄAIKAISHUOLTO

Suorita kappaleessa **"PYSÄYTTÄMINEN"** kuvatut toimenpiteet ja noudata seuraavassa taulukossa annettuja ohjeita.

Muista myös suorittaa moottorin käyttö- ja huolto-oppaassa ilmoitetut määräaikaishuoltotyöt, erityisesti koskien moottoriöljyn, ilma-suodattimen ja sytytystulpan tarkastamista.

HUOLTO-AIKATAULU	TYÖ
Joka käyttökerta	<ul style="list-style-type: none"><li>• Tarkasta korkeapaineletku, helat, ruiskutuspistooli ja lanssiletku. <b>Jos yhden tai useamman osan havaitaan olevan vaurioitunut, älä missään olosuhteissa käytä korkeapainepesuria, ja ota yhteyttä ammattitaitoiseen asentajaan.</b></li><li>• Tarkasta pumppuöljyn määrä.</li><li>• Poista kaikki lika ja roskat moottorin jäähdytyslaipoista, ilmantuloritilöistä, mekanismeista ja kierrosten säätöjousista (katso moottorin käyttö- ja huolto-opas).</li></ul>

(jatkuu seuraavalla sivulla)

HUOLTO-AIKATAULU	TYÖ
Viikoittain	<ul style="list-style-type: none"> <li>Puhdista vedentulosuodatin (24). Irrota vedentuloletkun päätykappale (24) ja poista suodatin (katso myös kuva 4). Yleensä riittää, että suodatin laitetaan juoksevan veden alle tai puhalletaan paineilmalla puhtaaksi. Vaikeimmissa tapauksissa käytä karstanpoistoinetta tai vaihda se, ottaen yhteyttä valtuutettuun tukikeskukseen uuden suodattimen ostamiseksi.</li> </ul>
Kuukausittain	<ul style="list-style-type: none"> <li>Puhdista pesuaineen imusuodatin (25). Yleensä riittää, että suodatin laitetaan juoksevan veden alle tai puhalletaan paineilmalla puhtaaksi. Vaikeimmissa tapauksissa käytä karstanpoistoinetta tai vaihda se, ottaen yhteyttä valtuutettuun tukikeskukseen uuden suodattimen ostamiseksi.</li> <li>Puhdista suutin. Yleensä puhdistustoimenpiteeksi riittää, että toimitettu neula (27) työnnetään suuttimen reiän läpi. Jos tulokset eivät ole tyydyttäviä, vaihda suutin uuteen valtuutetusta tukikeskuksesta ostettuun. Ammattitason kiinteä tasosuutin, joka kiinnitetään suuttimenpitimen päihin (23) (34) voidaan vaihtaa käyttäen 14 mm:n hylsyavainta (ei sisälly toimitukseen).</li> <li>Öljyä tai rasvaa pyörivät tai liukuvat osat, joihin käyttäjä ylettää (katso myös moottorin käyttö- ja huolto-opas).</li> <li>Tarkasta vedentulo- ja vedenpoistopiirin hyväkuntoisuus.</li> <li>Tarkasta renkaiden täyttöpaine.</li> <li>Tarkasta pumpusta moottoriin ja moottorista runkoon tulevat kiristimet.</li> </ul> <p><b>Jos kiristimien havaitaan olevan löysällä, älä missään olosuhteissa käytä korkeapainepesuria, ja ota yhteyttä ammattitaitoiseen asentajaan.</b></p>

## VAROITUS

- Korkeapainepesuri ei saa olla liian äänekkäs työskentelyn aikana, eikä ilmeisiä öljy- tai vesipisaroita saa ilmaantua sen alle. Mikäli näin ei ole, anna **ammattitaitoisen asentajan** tarkastaa kone.

## ERITYISHUOLTO

**Ammattitaitoisen asentajan** tulee suorittaa erityishuolto, noudattaen seuraavaa taulukkoa. Muista suorittaa myös moottorin käyttö- ja huolto-oppaassa luetellut erityishuoltotyöt.

HUOLTO-AIKATAULU	TYÖ
Ensimmäisen 10 käyttötunnin tai 50 käyttötunnin (kaikki muut mallit) jälkeen	<ul style="list-style-type: none"> <li>Vaihda pumppuöljy.</li> </ul>
200 tunnin välein	<ul style="list-style-type: none"> <li>Tarkasta pumpun hydraulipiiri.</li> <li>Tarkasta pumpun ja moottorin kiristimet.</li> </ul>
500 tunnin välein	<ul style="list-style-type: none"> <li>Vaihda pumppuöljy ja vaihteistoöljy.</li> <li>Tarkasta pumpun imu-/syöttöventtiilit.</li> <li>Tarkasta pumpun ruuvien kireys.</li> <li>Tarkasta pumpun säätöventtiili.</li> <li>Tarkasta suojalaitteet.</li> </ul>

## VAROITUS

- Taulukossa annetut tiedot ovat likimääräisiä. Huoltotöitä voidaan joutua suorittamaan useammin erityisen raskaan työn tapauksessa.

## VIANETSINTÄ

ONGELMAT	SYYT	KORJAUSKEINOT
Moottori ei käynnisty tai siinä on toimintahäiriö tai se pysähtyy työskentelyn aikana.	Katso moottorin käyttö- ja huolto-opas.	Katso moottorin käyttö- ja huolto-opas varmistettuasi, että säiliössä on polttoainetta.
Korkeapainepesuri värisee paljon ja on äänekkäs.	Vedentulosuodatin (24) on likainen.	Noudata kappaleessa "MÄÄRÄAIKAISHUOLTO" annettuja ohjeita.
	Ilman imu.	Tarkasta imupiirin hyväkuntoisuus.
	Vettä ei syötetä tarpeeksi tai käynnistystätön syvyys on liian suuri.	Varmista, että hana on kokonaan auki, ja että vesijohtoveden virtausnopeus tai käynnistystätön syvyys noudattavat kappaleen "MÄÄRITTELYT JA TEKNISET TIEDOT" määrittymiä.
Korkeapainepesuri ei saavuta maksimipainetta.	Säätöventtiili on asetettu maksimipainetta matalammalle paineelle.	Käännä paineensäätönuppia (17) myötäpäivään.
	Suuttimenpitimen pää (23) tai (34) on matalapaine-asennossa (kuva 4 – asento a).	Toimi kuva 4 – asento b kuvatulla tavalla.
	Suutin on kulunut.	Vaihda suutin kappaleessa "MÄÄRÄAIKAISHUOLTO" kuvatulla tavalla.
	Vettä ei syötetä tarpeeksi tai käynnistystätön syvyys on liian suuri.	Varmista, että hana on kokonaan auki, ja että vesijohtoveden virtausnopeus tai käynnistystätön syvyys noudattavat kappaleen "MÄÄRITTELYT JA TEKNISET TIEDOT" määrittymiä.
Heikko pesuaineen imu	Suuttimenpitimen pää (23) tai (34) ei ole matalapaine-asennossa (kuva 4 – asento b).	Toimi kuva 4 – asento a kuvatulla tavalla.
	Pesuaineen imusuodatin (25) on tukossa.	Noudata kappaleessa "MÄÄRÄAIKAISHUOLTO" annettuja ohjeita.
	Käytetty pesuaine on liian viskoosista.	Käytä valmistajan suosittelemaa pesuainetta ja noudata etiketissä olevia laimennusohjeita.
Suuttimen läpi ei tule vettä.	Ei vettä.	Tarkasta, että vesijohtoveden hana on täysin auki, tai että imuletku kykenee suorittamaan käynnistystätön.
	Imusyvyys on liian suuri	Varmista, että käynnistystätön syvyys noudattaa kappaleen "MÄÄRITTELYT JA TEKNISET TIEDOT" määrittymiä.
	Vesisuutin on tukossa.	Puhdista ja/tai vaihda suutin kappaleessa "MÄÄRÄAIKAISHUOLTO" kuvatulla tavalla.





## SPECIFIKATIONER OCH TEKNISKA DATA

### VARNINGAR

- För att motorn ska uppnå sin maximala kraft behöver den minst 10 timmars inkörning vid en last 15 till 20% lägre än maskinens maximala prestanda.
- Motorns maximala kraft minskar i takt med att höjden och den omgivande temperaturen som den arbetar vid ökar (det är en minskning på omkring: 3,5% för var 305 m/1000 ft över havsnivån och 1% för var 5,6°C/42°F över 16°C/61°F). Om högtrycksvattenrengöraren används på en hög höjd eller med hög omgivande temperatur, var god se motorns drifts- och underhållsmanual för att se om några försiktighetsåtgärder behöver vidtas.
- Den angivna prestandan avser ett atmosfärtryck på 1013 hPa vid havsnivå och en omgivande temperatur på 16°C/61°F.
- Om högtryckstvätten inte matas av vattennätet utan suger in från en tank, kan den termostatiska ventilen i vissa fall öppnas och därmed förhindra pumpens fullständiga självfyllning. I detta fall ska en gummislang föras in i den termostatiska ventils slangkoppling. Slangens andra ände ska placeras i behållaren från vilken pumpen suger in.
- Specifikationer och tekniska data är ungefärliga. Tillverkaren förbehåller sig rätten att göra alla ändringar på maskinen som denne anser vara lämpliga.

### THERMIC 2W LITE

	6L	13L
<b>MOTORDRIFT</b>	Loncin G200F	Loncin G390F
Bränsle	Bensin	
Kraft (kW - HP)	4,4 – 6,0	9,6 – 13,0
Nominellt varvtal - maximalt (RPM)	3400 – 3600	
<b>HYDRAULKRETS</b>		
Högsta ingångsvattentemperatur (°C - °F)	40 – 104	60 – 140
Lägsta ingångsvattentemperatur (°C - °F)	5 – 41	
Lägsta ingångsvattenflöde (l/min - USgpm)	13 – 3,4	20 – 5,3
Högsta ingångsvattentryck (bar - psi)	8 – 116	
Lägsta tryck ingångsvatten (bar - psi)	0,5 – 7	
<b>PRESTANDA</b>		
Högsta flödeshastighet (l/min - USgpm)	10 – 2,6	15 – 4,0
Nominell flödeshastighet (l/min - USgpm)	9 – 2,4	14,0 – 3,7
Högsta tryck (bar - psi)	220 – 3191	310 – 4496
Nominellt tryck (bar - psi)	210 – 3045	290 – 4206
Högsta reaktionskraft på spraypistolen (N)	35	54
Ljudtrycksnivå - Osäkerhet (dB(A))	92,8 – 0,7 <sup>(1)</sup>	
Ljudkraftnivå (dB(A))	106 <sup>(1)</sup>	
Operatörens hand-armvibration - Osäkerhet (m/s <sup>2</sup> )	1,1 – 0,24 <sup>(1)</sup>	
<b>PUMPOLJA</b>	ENI MULTITECH THT <sup>(2)</sup>	
<b>VIKT OCH MÅTT</b>		
Längd x bredd x höjd (mm - in)	670 x 550 x 890 – 26,4 x 21,7 x 35,0	
Vikt (kg - lb)	30 – 66,1	50 – 110,2

<sup>(1)</sup> Mått i enlighet med EN 60335-2-79.

<sup>(2)</sup> Se även den motsvarande oljetabellen.

## ENI MULTITECH THT motsvarande oljor:

Mobil Mobilfluid 424	Mobil Mobilfluid 426	Petronas Arbor MTF Special 10W-30
Shell Spirax S4 TXM	Total Dynatrans MPV	Elf Tractelf BF16
Castrol Agri Trans Plus 80W	Chevron Textran THD Premium	Q8 Roloil Multivariax 35 HP

### VARNINGAR

- Beträffande motorsmörjmedel, se de relaterade drifts- och underhållsmanualerna.

## IDENTIFIERING AV KOMPONENTER

Se figurerna fig. 1 till fig. 4.

- |                               |   |
|-------------------------------|---|
| 1 - Pump                      | 19 - Spraypistol                            |
| 2 - Diesel-/bensinmotorer     | 20 - Pumpoljenivåindikator                  |
| 3 - Ram                       | 21 - Enkelpipig spolrörsslang               |
| 4 - Handtag                   | 22 - Roterande spolrörsslang                |
| 5 - Handtagslåsskruvar        | 23 - Enkelpipigt munstyckshållarhuvud (13L) |
| 6 - Handtagslåsbrickor        | 24 - Vatteninloppsfilter                    |
| 7 - Handtagslåsmuttrar        | 25 - Tvättmedelsugfilter                    |
| 8 - Varningsbricka            | 26 - Oljeplugg med utlopp för pump          |
| 9 - Tillbehörställ            | 27 - Munstycksrengöringsnål                 |
| 10 - Tvättmedelsugslangklämma | 28 - Högtrycksslang                         |
| 12 - Termisk ventil           | 29 - Tvättmedelsugslang                     |
| 13 - ID-bricka                | 30 - Spraypistol säkerhetsstoppspak         |
| 14 - Bas                      | 31 - Spraypistolspak                        |
| 15 - Vattenutloppskoppling    | 32 - Högtrycksslangssnabbkoppling           |
| 16 - Vatteninloppskoppling    | 33 - Tvättmedelsugkoppling                  |
| 17 - Tryckregleringsvred      | 34 - Varioget munstyckshållare (6L)         |
| 18 - Tryckindikator           |   |

## SÄKERHETSANORDNINGAR

- **Tryckavlastare/regleringsventil**  
Ventil, lämpligt kalibrerad av tillverkaren, för att reglera arbetstryck med hjälp av ett vred (17) och som låter den pumpade vätskan återvända till pumpinsuget och därmed förhindra att farliga tryck uppstår när spraypistolen stängs eller när man försöker ställa in ett tryck som är högre än de högsta tillåtna värdena.
- **Spraypistolens spaklåsordning.**  
Säkerhetsstopp (30) för att låsa spraypistolen (19) spaken (31) i det stängda läget så att den inte kan startas oavsiktligt (fig. 3, läge S).
- **Termostatventil.**  
utformad för att undvika att pumpens packningar överhettas under långvarig drift i bypass.

---

## STANDARDMONTERING

---

Se till att följande finns inuti det produktpaket du har köpt:

- högtrycksrengörare;
- handtag;
- högtrycksleveransslang;
- spraypistol;
- spolrörssläng;
- roterande spolrörssläng;
- tillbehörspåse med:
  - drifts- och underhållsmanualen;
  - motorns drifts- och underhållsmanual;
  - försäkran om överensstämmelse;
  - garantibeviset;
  - handtagsfästsatsen: skruvar, brickor, muttrar;
  - sugrats med: koppling, filter och klämma;
  - tvättmedeluppsugningsslangssats inklusive filter och klämma;
  - munstycksrengöringsnål;

Om några problem uppstår, var god kontakta din återförsäljare eller en auktoriserad servicecentral.

---

## VALFRIA TILLBEHÖR

---

Du kan lägga till följande utbud av tillbehör till dem som medföljer din högtrycksrengörare som standard:

- sandblästringsspolrör: utformat för att göra ytor släta, avlägsna rost, färg, avlagringar, etc.;
- avloppsrengöringssats: utformad för att rensa rör och kanaler;
- olika typer av spolrör och munstycken;
- roterande borste: utformad för att rengöra ömtåliga ytor;
- skumspolrör: utformat för en effektivare spridning av tvättmedlet;

---

## INSTALLATION-MONTERING AV TILLBEHÖREN OCH ATT Fylla MOTORNs VEVHUS MED OLJA

---

- Fäst handtaget (4) på ramen (3) med hjälp av den medföljande satsen: skruvar (5), brickor (6) och muttrar (7) (använd en 13 mm fast skiftnyckel, medföljer ej). **Arbetsmoment A** i fig. 1.
- Veckla upp högtrycksslängen (28) och skruva fast änden utan snabbkopplingen på spraypistolens (19) gänga och dra åt ordentligt med två 22 mm fasta skiftnycklar (medföljer ej). **Arbetsmoment B** i fig. 5.
- Anslut snabbkopplingen (32) till vattenutloppskopplingen (15), skruva ner och dra åt ringmuttern för hand. **Arbetsmoment C** i fig. 5.
- Sätt in filtret (24) i vatteninloppets koppling (16). **Arbetsmoment D** i fig. 5.
- Kläm fast (10) den fria änden av tvättmedelsugslängen (29) på tvättmedelsugkopplingen (33). **Arbetsmoment E** i fig. 5.
- Fyll motorns vevhus med olja genom att följa anvisningarna som ges i den relevanta drifts- och underhållsmanualen (detta ska inte göras på maskiner med dieselmotorer eftersom de fylls med olja på fabriken).

---

## DRIFT – FÖRBEREDANDE AKTIVITETER

---

- Utför de förberedande aktiviteter som beskrivs i drifts- och underhållsmanualen för motorn monterad på högtrycksrengöraren. Kom särskilt ihåg att fylla på med bränsle och kontrollera motoroljenivån.
- När motorn är avslagen och maskinen är helt kall, kontrollera pumpoljenivån med hjälp av nivåindikatorn (20).  
När påfyllning behövs, var god se smörjmedelstyperna angivna i paragrafen **“SPECIFIKATIONER OCH TEKNISKA DATA”**.
- Kontrollera korrekt tryck i däcken.
- Kontrollera att inloppsvattenfiltret (24) och tvättmedelsugfiltret (25) är rena.
- Flytta högtrycksrengöraren till arbetsplatsen med hjälp av handtaget (4).
- Veckla helt ut högtrycksslangen (28).
- Anslut en snabbkoppling av trädgårdstyp (medföljer ej) till Vatteninloppsfiltret (24).  
**Arbetsmoment G** i Fig. 5.
- Starta motorn, i enlighet med den relevanta drifts- och underhållsmanualen.
- Öppna vattentillförselkranen (om ansluten till dricksvattnenätet är det obligatoriskt att använda en backventil: för att använda denna anordning, se den relevanta bruksanvisningen), och se till att det inte finns några dropp. Alternativt kan en sugslang stoppas i en tank.
- Tryck in spraypistolspaken (31) och vänta på att en kontinuerlig vattenstråle kommer igenom vilket innebär att pumpen grundar på rätt sätt.
- Stoppa motorn, i enlighet med den relevanta drifts- och underhållsmanualen, och stäng vattentillförselkranen, om någon finns.
- Tryck in spraypistolspaken (31) för att släppa ut allt resttryck.
- Anslut spolrörsslangen (21), (22) till spraypistolen (19). **Arbetsmoment H** i Fig. 5.

---

## STANDARDDRIFT (HÖGTRYCK)

---

- Se till att munstyckshållarhuvudet (23) eller (34) inte är i tvättmedelsdoseringsläget (se även paragrafen **“DRIFT MED TVÄTTMEDEL”**).
- Starta motorn, i enlighet med den relevanta drifts- och underhållsmanualen.
- Öppna vattentillförselkranen, om någon finns.
- Tryck på spraypistolspaken (31) och kontrollera att munstyckets stråle är enhetlig och att det inte finns några dropp.
- Reglera om så behövs trycket med hjälp av tryckregleringsvredet (17). Vrid det medurs för att öka trycket, moturs för att minska det. Du kan se trycket på tryckindikatorn (18).
- Det är också möjligt att justera huvudets (34) strålvinkel på modellen THERMIC 2W LITE 6L från solfjäder till koncentrerad (se fig. 4)

### VARNINGAR

- Innan man kan förvänta sig högsta prestanda från högtrycksrengöraren är det bra praxis att värma upp motorn under ett par minuter.

---

## DRIFT MED TVÄTTMEDEL

---

De rekommenderade tvättmedlen är biologiskt nedbrytbara till över 90 %. Beträffande hur tvättmedlet ska användas, var god se anvisningarna som ges på tvättmedelsetiketten.

- Stoppa slangen (29) i den externa tanken som redan har förberetts med tvättmedel till den styrka som behövs: följ även i detta fall de anvisningar som ges för dosering på tvättmedelsförpackningens etikett.
- Vrid munstyckshållarhuvudet (23) eller (34) på det sätt som illustreras i fig. 4-a och rör sedan på spraypistolspaken (31) och börja dosera ut tvättmedel.
- Släpp spaken (31) och vrid munstyckshållarhuvudet (23) eller (34) som visas i fig. 4-b för att sluta dosera

ut tvättmedel och återgå till högtrycksdrift.

## ATT STOPPA DRIFTEN

- När spraypistolspaken (31) släpps stoppar det högtrycksstrålen och maskinen går till bypass-läget.
- Genom att trycka på spraypistolspaken (31) igen startar högtrycksstrålen igen.



### OBSERVERA

- Om du måste avbryta högtrycksstrålen och lägga ner spraypistolen, utan att stoppa maskinen, måste du sätta in säkerhetsstoppet (30). **Arbetsmoment 5** i fig. 3.

### VARNINGAR

- Lämna inte högtrycksrengöraren längre än tre minuter i bypass (spraypistolen stängd) om den valfria termostatventilen inte har installerats av en **specialiserad tekniker**.

## STOPP

- Stäng vattentillförselkranen eller ta upp sugslangen ur tanken.
- Töm ur vattnet från högtrycksrengöraren genom att låta den arbeta några sekunder med spraypistolspaken (31) intryckt.
- Genomför stoppmomenten, som förklaras i motorns drifts- och underhållsmanual och koppla bort tändstiftskontakten (bensinmotorer utan elstart).
- Släpp ut eventuellt kvarvarande tryck från högtrycksslangen (28), genom att hålla spraypistolspaken (31) intryckt under några sekunder.
- Vänta på att högtrycksrengöraren kallnar.

## URDRIFTTAGNING

- Rulla försiktigt ihop högtrycksslangen (28) utan att göra några veck i den.
- Följ anvisningarna för urdrifttagning som ges i motorns drifts- och underhållsmanual.
- Högtrycksrengöraren måste förvaras på en torr, ren plats och man måste se till att högtrycksslangen inte skadas. Använd stället (9) för att förvara leveransslangen och tillbehören.

**OB:** efter en längre period utan användning skulle man kunna hitta några droppar vatten under pumpen. Droppandet försvinner normalt efter några timmars användning. Om det fortsätter, kontakta en **specialiserad tekniker**.

## RUTINUNDERHÅLL

Utför åtgärderna som beskrivs i paragrafen **”STOPP”** och följ anvisningarna som ges i följande tabell. Kom även ihåg att genomföra rutinunderhållsarbetena som anges i motorns drifts- och underhållsmanual, särskilt avseende kontroll av motorolja, luftfiltret och tändstiftet.

UNDERHÅLLS-SCHEMA	ARBETE
Varje gång den används	<ul style="list-style-type: none"><li>• Kontrollera högtrycksslangen, kopplingarna, spraypistolen och spolrörsslangen. <b>Om en eller flera delar är skadade använd inte, under några omständigheter, högtrycksrengöraren och kontakta en specialiserad tekniker.</b></li><li>• Kontrollera pumppoljenivån.</li><li>• Ta bort all smuts och skräp från kylfenorna på motorn, från luftinsläppsgallren, från mekanismerna och varvtalsregleringsfjädrarna (se motorns drifts- och underhållsmanual).</li></ul>

(fortsätter på nästa sida)

UNDERHÅLLS-SCHEMA	ARBETE
Veckovis	<ul style="list-style-type: none"> <li>Rengör vatteninloppsfiltrat (24). Skruva loss vatteninloppsslängens ändkoppling (24) och ta ur filtret (se även fig. 4). Det är normalt tillräckligt att placera filtret under rinnande vatten eller blåsa ur det med komprimerad luft för att rengöra det. I de svåraste fallen används ett fläckborttagningsmedel eller också byts det ut, genom att kontakta en auktoriserad servicecentral för att köpa det nya filtret.</li> </ul>
Månadsvis	<ul style="list-style-type: none"> <li>Rengör tvättmedelsugfiltret (25). Det är normalt tillräckligt att placera filtret under rinnande vatten eller blåsa ur det med komprimerad luft för att rengöra det. I de svåraste fallen används ett fläckborttagningsmedel eller också byts det ut, genom att kontakta en auktoriserad servicecentral för att köpa det nya filtret.</li> <li>Rengör munstycket. Det är normalt tillräckligt att föra den medföljande nålen (27) genom munstyckets hål för att rengöra det. Om resultaten inte är bra, ersätt munstycket genom att köpa det från en auktoriserad servicecentral.</li> <li>Det professionella fasta solfjädermunstycket monterat på munstyckshållarhuvudena (23) (34) kan ersättas med hjälp av en 14 mm hylsnyckel (medföljer ej).</li> <li>Olja eller smörj de roterande eller glidande delarna som operatören kan nå (se även motorns drifts- och underhållsmanual).</li> <li>Kontrollera att vatteninläpps- och utsläppskretsarna är OK.</li> <li>Kontrollera däckens tryck.</li> <li>Kontrollera pumpens fastspänning till motorn och motorn till ramen.</li> </ul> <p><b>Om fastspänningen inte är säker använd inte, under några omständigheter, högtrycksrengöraren och kontakta en specialiserad tekniker.</b></p>

## VARNING

- När den arbetar bör inte högtrycksrengöraren vara för högljudd och det bör inte finnas några uppenbara vatten- eller oljedroppar under den. Om så är fallet, se till att maskinen kontrolleras av en **specialiserad tekniker**.

## SPECIALUNDERHÅLL

Specialunderhåll får endast utföras av en **specialiserad tekniker**, och uppfyller följande tabell. Kom också ihåg att genomföra specialunderhållsarbetsena som anges i motorns drifts- och underhållsmanual.

UNDERHÅLLS-SCHEMA	ARBETE
Efter de första 50 timmarna (för alla de andra modellerna) i drift	<ul style="list-style-type: none"> <li>Byt pumpolja.</li> </ul>
Var 200 timmar	<ul style="list-style-type: none"> <li>Kontrollera pumpens hydraulkrets.</li> <li>Kontrollera pumpens och motorns fastsättning.</li> </ul>
Var 500 timmar	<ul style="list-style-type: none"> <li>Byt pumpolja och växellädsolja.</li> <li>Kontrollera pumphugnings-/leveransventilerna.</li> <li>Kontrollera pumphugnings-åtdragning.</li> <li>Kontrollera pumphugningsventilen.</li> <li>Kontrollera säkerhetsanordningarna.</li> </ul>

## VARNING

- Uppgifterna som ges i tabellen är ungefärliga. Det skulle kunna vara nödvändigt att utföra underhåll oftare i fall av särskilt tungt arbete.

## FELAVHJÄLPNING

PROBLEM	ORSAKER	ÅTGÄRDER
Motorn startar inte eller det finns en felfunktion med den eller den stannar under arbete.	Se motorns drifts- och underhållsmanual.	Se motorns drifts- och underhållsmanual efter att man säkerställt att det finns bränsle i tanken.
Högtrycksrengöraren vibrerar mycket och är bullrig.	Vatteninloppsfilteret (24) är smutsigt.	Följ anvisningarna i paragrafen " <b>RUTINUNDERHÅLL</b> ".
	Luftinsugning.	Kontrollera att sugkretsen är OK.
	Otillräckligt med vatten tillförs eller primingdjupet är för stort.	Se till att kranen är helt öppen och att nätvattenflödet eller primingdjupet uppfyller de värden som anges i paragrafen " <b>SPECIFIKATIONER OCH TEKNISKA DATA</b> ".
Högtrycksrengöraren lyckas inte uppnå maximalt tryck.	Regleringsventilen är inställd för ett tryck som är lägre än det maximala.	Vrid tryckregleringsvredet (17) medurs.
	Munstyckeshållarhuvudet (23) eller (34) är i lågtrycksläget (fig. 4 - Läge a).	Gör på det sätt som förklaras i fig. 4 - Läge b.
	Munstycket är slitet.	Ersätt munstycket på det sätt som förklaras i paragrafen " <b>RUTINUNDERHÅLL</b> ".
	Otillräckligt med vatten tillförs eller primingdjupet är för stort.	Se till att kranen är helt öppen och att nätvattenflödet eller primingdjupet uppfyller de värden som anges i paragrafen " <b>SPECIFIKATIONER OCH TEKNISKA DATA</b> ".
Dålig tvättmedelsinsugning	Munstyckeshållarhuvudet (23) eller (34) är inte i lågtrycksläget (fig. 4 - Läge b)	Gör på det sätt som förklaras i fig. 4 - Läge a.
	Tvättmedelsinsugsfilteret (25) igensatt.	Följ anvisningarna i paragrafen " <b>RUTINUNDERHÅLL</b> ".
	Tvättmedlet som används är för trögflytande.	Använd ett tvättmedel rekommenderat av tillverkaren och följ utspädningsanvisningarna på etiketten.
Inget vatten kommer igenom munstycket.	Inget vatten.	Kontrollera att nätvattenkranen är helt öppen eller att insugsslangen kan grundas.
	Insugsdjupet är för stort	Se till att primingdjupet överensstämmer med det som anges i paragrafen " <b>SPECIFIKATIONER OCH TEKNISKA DATA</b> ".
	Vattenmunstycket igensatt.	Rengör och/eller ersätt munstycket på det sätt som förklaras i paragrafen " <b>RUTINUNDERHÅLL</b> ".



## SPESIFIKASJONER OG TEKNISKE DATA

### ADVARSEL

- For at motoren skal oppnå maksimal effekt, behøver den minst 10 timer med innkjøring ved en belastning på 15 til 20 % lavere enn maskinens maksimale ytelse.
- Motorens maksimale effekt minsker når høyde og omgivelsestemperatur hvor den drives øker (effekt-fallet er på ca.: 3,5 % hver 305 m / 1000 fot over havet og 1 % hver 5,6 °C / 42 °F over 16 °C / 61 °F). Dersom høytrykksvaskeren brukes i stor høyde eller ved høy omgivelsestemperatur, se motorens drifts- og vedlikeholdsmanual for å se om det er behov for å ta forholdsregler.
- Den oppgitte ytelsen henviser til et atmosfærisk trykk på 1013 hPa ved havnivå og en omgivelsestemperatur på 16 °C / 61 °F.
- Hvis høytrykksspyleren ikke forsynes fra vannettet, men suger vann fra en tank, kan termostatventilen under visse forhold åpnes og hindre en komplett selvfilling av pumpen. I slike tilfeller må den ene enden av en gummislange settes inn i termostatventilens slangekobling, og den andre slangeenden i tanken som pumpen skal suge opp fra.
- Spesifikasjoner og tekniske data er omtrentlige. Produsenten forbeholder seg retten til å gjøre de endringene på maskinen som de anser som hensiktsmessig.

### THERMIC 2W LITE

	6L	13L
<b>MOTORISERING</b>	Loncin G200F	Loncin G390F
Drivstoff	Bensin	
Effekt (kW - HP)	4,4 – 6,0	9,6 – 13,0
Nominell rotasjons hastighet - maksimum (RPM)	3400 – 3600	
<b>HYDRAULIKKRETS</b>		
Maksimal vannforsyningstemperatur (°C - °F)	40 – 104	60 – 140
Minste vannforsyningstemperatur (°C - °F)	5 – 41	
Minste tillatte forsyningsvannmengde (l/min - USgpm)	13 – 3,4	20 – 5,3
Maksimalt vannforsyningstrykk (bar - psi)	8 – 116	
Minste vannforsyningstrykk (bar - psi)	0,5 – 7	
<b>YTELSE</b>		
Maksimal vannmengde (l/min - USgpm)	10 – 2,6	15 – 4,0
Nominell vannmengde (l/min - USgpm)	9 – 2,4	14,0 – 3,7
Maksimalt trykk (bar - psi)	220 – 3191	310 – 4496
Nominalt trykk (bar - psi)	210 – 3045	290 – 4206
Maksimal reaksjonsstyrke på spylehåndtaket (N)	35	54
Lydtrykknivå - Usikkerhet (dB(A))	92,8 – 0,7 <sup>(1)</sup>	
Lydeffektnivå (dB(A))	106 <sup>(1)</sup>	
Operator hånd-arm-vibrasjon - Usikkerhet (m/s <sup>2</sup> )	1,1 – 0,24 <sup>(1)</sup>	
<b>PUMPEOLJE</b>	ENI MULTITECH THT <sup>(2)</sup>	
<b>VEKT OG MÅL</b>		
Lengde x bredde x høyde (mm - in)	670 x 550 x 890 – 26,4 x 21,7 x 35,0	
Vekt (kg - lb)	30 – 66,1	50 – 110,2

<sup>(1)</sup> Målinger i samsvar med EN 60335-2-79.

<sup>(2)</sup> Se også i tabellen for tilsvarende oljer.



## ENI MULTITECH THT tilsvarende oljer:

Mobil Mobilfluid 424	Mobil Mobilfluid 426	Petronas Arbor MTF Special 10W-30
Shell Spirax S4 TXM	Total Dynatrans MPV	Elf Tractelf BF16
Castrol Agri Trans Plus 80W	Chevron Textran THD Premium	Q8 Roloil Multivariax 35 HP

### ADVARSEL

- Når det gjelder motorolje, kan du se i de respektive drifts- og vedlikeholdsmanualene.

## IDENTIFISERING AV KOMPONENTER

Se figur Fig. 1 til Fig. 4.

- |                                      |   |
|--------------------------------------|---|
| 1 - Pumpe                            | 19 - Spylehåndtak                                 |
| 2 - Drivstoff- / bensinmotorer       | 20 - Pumpeoljeindikator                           |
| 3 - Ramme                            | 21 - Enkeltløps lanseslange                       |
| 4 - Håndtak                          | 22 - Roterende lanseslange                        |
| 5 - Festeskruer for håndtak          | 23 - Enkeltløps dyseholderhode (13L)              |
| 6 - Festeskiver for håndtak          | 24 - Filter for vanninntak                        |
| 7 - Festemutrer for håndtak          | 25 - Filter for vaskemiddelsug                    |
| 8 - Advarsel-skilt                   | 26 - Oljeplugg med ventilering for pumpe          |
| 9 - Utstyrstativ                     | 27 - Rengjøringsnål                               |
| 10 - Slangeklemme for vaskemiddelsug | 28 - Høytrykkslange                               |
| 12 - Termisk ventil                  | 29 - Slange for vaskemiddelsug                    |
| 13 - Typeskilt                       | 30 - Sikkerhetsstopp for spaken på Spylehåndtaket |
| 14 - Underlag                        | 31 - Spake på spylehåndtaket                      |
| 15 - Feste for vannutløp             | 32 - QuickFit-kopling for høytrykkslange          |
| 16 - Feste for vanninntak            | 33 - Feste for vaskemiddelsug                     |
| 17 - Trykkregulerings-kontroll       | 34 - dyseholderhode variojet (6L)                 |
| 18 - Trykkindikator                  |   |

## SIKKERHETSINNRETNINGER

### • Trykkavlastings- / reguleringsventil

Ventil, riktig kalibrert av produsenten, for regulering av arbeidstrykk ved hjelp av en vribryter (17) og som lar den pumpede væsken gå tilbake til pumpeinnsuget som dermed hindrer oppbygging av farlig trykk når spylehåndtaket lukkes eller når du prøver å sette et trykk som er over den maksimalt tillatte verdien.

### • Låseenhet for spaken på spylehåndtak.

Sikkerhetsstopp (30) for låsing av spylehåndtaket (19) spaken (31) i den lukkede stilling slik at den ikke kan betjenes ved et uhell (Fig. 3, posisjon S).

### • Termostatventil.

designet for å hindre pumpens pakninger fra overoppheting ved langvarig drift i forbikoblet tilstand.

NO

---

## STANDARD FESTE

---

Kontroller at følgende er i pakken til produktet du har kjøpt:

- Høytrykksvasker,
- Håndtak ,
- Høytrykks-forsyningslange,
- Spylehåndtak,
- Langeslange,
- Roterende langeslange,
- Tilbehørspose med:
  - Drifts- og vedlikeholdsmanual,
  - Motorens drifts- og vedlikeholdsmanual,
  - Samsvarserklæring,
  - Garantibeviset,
  - Håndtakets monteringssett: skruer, skiver, muttere,
  - Sugese sett med: feste, filter og klemme;
  - Sugelangesett for vaskemiddel inkludert filter og klemme,
  - Rengjøringsnål for dyse,

Hvis det oppstår problemer kan du kontakte forhandleren eller et autorisert kundestøttesenter.

---

## VALGFRI TTILBEHØR

---

Du kan velge blant det følgende utvalget av tilbehør i tillegg til de vanlige som følger med høytrykksvaskeren:

- Sandblåsingsslange: designet for å jevne ut overflater, fjerne rust, maling, avleiringer, osv.,
- Rensesett for sluk: designet for å åpne tilstoppede rør og kanaler,
- Ulike typer lanser og dyser,
- Roterende børste: utviklet for rengjøring av skjøre overflater,
- Skumslange: designet for en mer effektiv fordeling av vaskemiddel,

---

## INSTALLASJON-MONTERING AV TILBEHØR OG FYLLE MOTORHUSET MED OLJE

---

- Fest håndtaket (4) til rammen (3) med settet som følger med: skruer (5), skiver (6) og muttere (7) (bruk 13 mm fastnøkkel, følger ikke med). **Prosedyre A** i fig. 1.
- Rull ut høytrykkslangen (28) og skru enden uten QuickFit-koblingen på spylehåndtaket (19) skru i og stram godt med to 22 mm fastnøkler (følger ikke med). **Prosedyre B** i Fig. 5.
- Koble QuickFit-koblingen (32) til festet på vannavløpet (15), skru i og stram ringmutteren for hånd. **Prosedyre C** i Fig. 5.
- Sett i vanninntaksfilter (24) i vanninnløpskoplingen (16). **Prosedyre D** i Fig. 5.
- Klem (10) den åpne enden av sugeslangen for vaskemiddel (29) i festet på sugeinntaket for vaskemiddel (33). **Prosedyre E** i Fig. 5.
- Fyll motorhuset med olje, følg instruksjonene i den relevante drifts- og vedlikeholdsmanualen (dette skal ikke gjøres på maskiner med dieselmotorer, ettersom at de er fylt med olje fra fabrikken).

---

## DRIFT - FORBEREDENDE AKTIVITETER

---

- Utfør de forberedende aktivitetene som beskrives i drifts- og vedlikeholdsmanualen til motoren som er montert på høytrykksspylere. Husk spesielt å fylle drivstoff og sjekke motoroljenivået.
- Når motoren er slått av og maskinen er helt kald, sjekk pumpeoljenivået ved hjelp av indikatoren (20). Når påfylling er nødvendig, henvises det til smøremiddeltypene som er oppført i avsnittet **"SPESIFIKASJONER OG TEKNISKE DATA"**.
- Kontroller at dekktrykket er korrekt.
- Kontroller at vanninntaksfilteret (24) og sugefilteret for vaskemiddel (25) er rene.
- Flytt høytrykksvasken til arbeidsstedet ved hjelp av håndtaket (4).
- Rull høytrykksslangen (28) helt ut.
- Koble en QuickFit-kopling av hage-type til (følger ikke med) på vanninntaksfilter (24). **Prosedyre G** i Fig. 5.
- Start motoren, med henvisning til den aktuelle drifts- og vedlikeholdsmanualen.
- Åpne vannkranen (hvis koblet til vannforsyning er det obligatorisk å bruke en tilbakeslagsventil: for å bruke denne enheten henviser vi til bruksanvisningen), pass på at det ikke drypper. Alternativt, sett en sugeslange i en tank.
- Trykk inn spaken i spylehåndtaket (31) og vent til det kommer en kontinuerlig vannstråle, som betyr at pumpen er riktig primet.
- Stopp motoren, med henvisning til den aktuelle drifts- og vedlikeholdsmanualen og steng vannkranen, hvis aktuelt.
- Trykk inn spaken på spylehåndtaket (31) for å slippe ut alt trykk.
- Koble lanse-slangen (21), (22) til spylehåndtaket (19). **Prosedyre H** i Fig. 5.

---

## STANDARD DRIFT (HØYTRYKK)

---

- Sørg for at dyseholderhodet (23) eller (34) ikke er i stillingen for dispensering av vaskemiddel (se også avsnittet **"DRIFT MED VASKEMIDDEL"**).
- Start motoren, med henvisning til den aktuelle drifts- og vedlikeholdsmanualen.
- Åpne vannkranen, hvis aktuelt.
- Trykk inn spaken på spylehåndtaket (31), kontroller at dyse-sprøyen er ensartet og at det ikke drypper.
- Regulere trykket etter behov ved hjelp av trykkregulator-kontrollen (17). Vri den med klokken for å øke trykket, mot klokken for å redusere det. Du kan se trykket på trykkmåleren (18).
- Det er også mulig å justere hodets (34) strålevinkel på THERMIC 2W LITE 6L-modellen fra spredt til konsentrert (se fig. 4).

### ADVARSEL

- Før du forventer maksimal ytelse av høytrykksvaskeren er det god praksis å varme opp motoren i et par minutter.

---

## DRIFT MED VASKEMIDDEL

---

De anbefalte vaskemidlene er mer enn 90 % biologisk nedbrytbar. Se etiketten på vaskemiddelet for å finne ut hvordan du bruker vaskemiddelet.

- Sett slangen (29) i den ytre tanken som allerede er forberedt med vaskemiddel til påkrevd styrke: i dette tilfellet følg også indikasjoner som er gitt for dosering på vaskemiddelets etikett på emballasjen.
- Skru dyseholderhodet (23) eller (34) som vist skjematisk i Fig. 4-a og betjen deretter spylehåndtakets spake (31) og start dispensering av vaskemiddel.
- Slipp spaken (31) og vri dyseholder-hodet (23) eller (34) som skjematisk i Fig. 4-b for å stoppe dispensering av vaskemiddel og returnere til høytrykk-drift.

## STOPPE DRIFTEN

- Når spaken på spylehåndtaket (31) slippes, stopper høytrykksstrålen og maskinen går til forbikoblingsmodus.
- Trykk inn spaken på spylehåndtaket (31) igjen for å starte høytrykksstrålen igjen.



### OBS

- Hvis du må avbryte høytrykksstrålen og legge ned spylehåndtaket uten å stoppe maskinen, må du sette inn sikkerhetsstoppen (30). **Prosedyre 5** i Fig. 3.

### ADVARSEL

- Ikke la høytrykksvaskeren kjøre i mer enn tre minutter i forbikoblet tilstand (spylehåndtaket lukket) hvis den valgfrie termostatventilen ikke er installert av en **Spesialisert tekniker**.

## STOPP

- Steng vannkranen eller ta sugeslangen ut av tanken.
- Tapp vannet ut fra høytrykksvaskeren, ved å betjene den i noen sekunder ved å holde inne spaken på spylehåndtaket (31).
- Utfør stopp-prosedyren, som forklart i motordrifts- og vedlikeholdsmanual og kople fra tennplugg-kontakten (bensinmotorer uten elektrisk start).
- Lad ut eventuelt gjenværende trykk fra høytrykkslangen (28), ved å holde inne spaken på spylehåndtaket (31) i noen sekunder.
- Vent til at høytrykksvaskeren får kjølt seg ned.

## DRIFTSNEDLEGGING

- Rull inn høytrykkslangen forsiktig (28) uten å lage knekk i den.
- Følg instruksjonene for driftsnedlegging som er gitt i motorens drifts- og vedlikeholdsmanual.
- Høytrykksvaskeren må oppbevares på et tørt, rent sted og vær oppmerksom på å ikke skade høytrykkslangen. Bruk reolen (9) for å oppbevare forsyningsslangen og tilbehør.

**MERK:** Etter en lengre periode uten drift kan du finne noen dråper vann under pumpen. Denne dryppingen forsvinner normalt etter noen timers bruk. Hvis det vedvarer, ta kontakt med en **spesialisert tekniker**.

## RUTINEMESSIG VEDLIKEHOLD

Utfør prosedyren som er beskrevet i avsnittet "STOPP" og følg instruksjonene i tabellen nedenfor. Husk også å utføre rutinemessig vedlikeholdsarbeid som er oppført i motorens drifts- og vedlikeholdsmanual, spesielt når det gjelder å sjekke motorolje, luftfilter og tennplugg.

VEDLIKEHOLDSPLAN	JOBB
Hver gang den blir brukt	<ul style="list-style-type: none"><li>• Kontroller høytrykkslangen, fester, spylehåndtak og lanseslange. <b>Hvis det oppdages at en eller flere deler er skadet, ikke, under noen omstendigheter, bruk høytrykksvaskeren og ta kontakt med en spesialisert tekniker.</b></li><li>• Kontroller pumpeoljenivået.</li><li>• Fjern alt smuss og rusk fra kjøleribbene på motoren, fra luftinntaksristen, mekanismer og turtallsregulator-fjærer (se motorens drifts- og vedlikeholdsmanual).</li></ul>

(fortsetter på neste side)

VEDLIKEHOLDSPLAN	JOB
Ukentlig	<ul style="list-style-type: none"> <li>Rengjør filteret i vanninntaksslengen (24). Skru ut festet i slangeenden på vanninntaket (24) og ta ut filteret (se også Fig. 4). Det er normalt nok å holde filteret under rennende vann eller blåse den med trykkluft for å rengjøre den. I de vanskeligste tilfellene, bruk en belegg-fjerner eller skift det ut, kontakt et autorisert kundestøttesenter for å kjøpe det nye filteret.</li> </ul>
Månedlig	<ul style="list-style-type: none"> <li>Rengjør sugefilteret for vaskemiddel (25) . Det er normalt nok å holde filteret under rennende vann eller blåse den med trykkluft for å rengjøre den. I de vanskeligste tilfellene, bruk en belegg-fjerner eller skift det ut, kontakt et autorisert kundestøttesenter for å kjøpe det nye filteret.</li> <li>Rengjør dysen. Det er normalt nok å trykke nålen (27) som følger med gjennom hullet i dysen for å rense den. Hvis resultatene ikke er gode, skift ut dysen. Kjøp den fra et autorisert kundestøttesenter.</li> <li>Den profesjonelle faste viftedysen som er montert på dyseholderhoden (23) (34) kan erstattes med en 14 mm pipenøkkel (følger ikke med).</li> <li>Smør olje og fett på de roterende eller glidende delene som operatøren er i stand til å nå (se også motorens drifts- og vedlikeholdsmanual).</li> <li>Kontroller soliditeten til vanninntaks- og utløpskretsene.</li> <li>Kontroller dekktrykk.</li> <li>Kontroller festet på pumpen til motoren, og motoren til rammen.</li> </ul> <p><b>Hvis det oppdages at en klemme ikke er godt nok festet, ikke, under noen omstendigheter, bruk høytrykksvaskeren og ta kontakt med en spesialisert tekniker.</b></p>

### ADVARSEL

- Når du arbeider, bør høytrykksvaskeren ikke avgi for mye støy, og det bør ikke være noen tydelige drypp av vann eller olje under den. Hvis dette er tilfelle har maskinen sjekket av en **spesialisert tekniker**.

## SPESIALVEDLIKEHOLD

Spesielt vedlikehold må kun utføres av en **spesialisert tekniker**, i samsvar med følgende tabell. Husk også å utføre spesielle vedlikeholdsarbeid som er oppført i motorens drifts- og vedlikeholdsmanual.

VEDLIKEHOLDSPLAN	JOB
Etter de første eller 50 timer av drift	<ul style="list-style-type: none"> <li>Bytt pumpeolje.</li> </ul>
Hver 200 timer	<ul style="list-style-type: none"> <li>Kontroller pumpens hydraulikkrets.</li> <li>Kontroller feste på pumpe og motor.</li> </ul>
Hver 500 timer	<ul style="list-style-type: none"> <li>Bytt pumpeolje og girkasseolje.</li> <li>Sjekk pumpeinnsugs- / forsyningsventiler.</li> <li>Kontroller at pumpens skruer er strammet.</li> <li>Sjekk pumpereguleringsventil.</li> <li>Kontroller sikkerhetsanordninger.</li> </ul>

### ADVARSEL

- Opplysningene i tabellen er omtrentlige. Det kan være nødvendig å utføre vedlikehold oftere ved svært tungt arbeid.

## FEILSØKING

PROBLEM	ÅRSAK	KORRIGERINGSTILTAK
Motoren starter ikke, eller det er en feil med den eller den stopper mens du arbeider.	Se i motorens drifts- og vedlikeholdsmanual.	Se i motorens drifts- og vedlikeholdsmanual etter å ha kontrollert at det er drivstoff på tanken.
Høytrykksvaskeren vibrerer mye og er støyende.	Vanninntaksfilteret (24) er skittent.	Følg instruksjonene som forklart i avsnittet " <b>RUTINEMESSIG VEDLIKEHOLD</b> ".
	Luftsug.	Sjekk soliditeten i sugekretsen.
	Ikke god nok vanntilførsel eller for høy prime-dybde.	Kontroller at kranen er helt åpen, og at strømningshastigheten fra vannforsyningen eller prime-dybde er i samsvar med det som er angitt i avsnittet " <b>SPESIFIKASJONER OG TEKNISKE DATA</b> ".
Høytrykksvaskeren når ikke maksimalt trykk.	Reguleringsventilen er innstilt for et trykk som lavere enn den maksimale .	Vri trykkregulerings-kontrollen (17) med klokken.
	Dyseholderhodet (23) eller (34) er i lavtrykkposisjonen (Fig. 4 - Posisjon a) .	Fortsett som forklart i Fig. 4 - Posisjon b.
	Dysen er slitt.	Bytt dysen som forklart i avsnittet " <b>RUTINEMESSIG VEDLIKEHOLD</b> ".
	Ikke god nok vanntilførsel eller for høy prime-dybde.	Kontroller at kranen er helt åpen, og at strømningshastigheten fra vannforsyningen eller prime-dybde er i samsvar med det som er angitt i avsnittet " <b>SPESIFIKASJONER OG TEKNISKE DATA</b> ".
Dårlig vaskemiddelsug	Dyseholderhodet (23) eller (34) er ikke i lavtrykkposisjonen (Fig. 4 - Posisjon a) .	Fortsett som forklart i Fig. 4 - Posisjon a.
	Sugefilter for vaskemiddel (25) er tett .	Følg instruksjonene som forklart i avsnittet " <b>RUTINEMESSIG VEDLIKEHOLD</b> ".
	Vaskemiddelet som blir brukt er for tyktflytende.	Bruk et vaskemiddel som er anbefalt av produsenten, og følg utvanningsinstruksjonene på etiketten.
Det kommer ikke vann ut av dysen.	Ingen vann.	Sjekk at vannkranen er helt åpen eller at sugeslangen er i stand til å prime.
	Sugedybden er overdreven	Kontroller at prime-dybden er i samsvar med det som er angitt i avsnittet " <b>SPESIFIKASJONER OG TEKNISKE DATA</b> ".
	Vanndyse tilstoppet.	Rengjør og / eller bytt dysen som forklart i avsnittet " <b>RUTINEMESSIG VEDLIKEHOLD</b> ".



## ХАРАКТЕРИСТИКИ И ТЕХНИЧЕСКИЕ ПАРАМЕТРЫ

### ПРЕДУПРЕЖДЕНИЕ

- Для подачи максимальной мощности для двигателя внутреннего сгорания требуется 10 часов обкатки при нагрузке, на 15÷20 % ниже по сравнению с максимальными эксплуатационными характеристиками высоконапорного моющего аппарата.
- Максимальная подаваемая мощность двигателя внутреннего сгорания уменьшается при увеличении высоты над уровнем моря и температуры окружающей среды (уменьшение примерно на: 3,5 % на каждые 305 м/1000 футов высоты над уровнем моря и 1 % на каждые 5,6 °C/42 °F выше 16 °C/61 °F). В случае применения моющего аппарата на большой высоте или при высокой температуре окружающей среды, следует проконсультироваться с руководством по эксплуатации и техобслуживанию двигателя внутреннего сгорания, чтобы ознакомиться с мерами предосторожности.
- Заявленные эксплуатационные характеристики относятся к атмосферному давлению 1013 гПа на уровне моря и температуре окружающей среды 16 °C/61 °F.
- Если моющий аппарат не получает подачу от водопроводной сети, а закачивает воду из резервуара, в определенных условиях термостатический клапан может открыться и помешать полному заполнению насоса. В этих случаях вставьте резиновый шланг в патрубок шланга термостатического клапана и поместите другой конец шланга в резервуар, из которого наполняется насос.
- Характеристики и технические параметры носят указательный характер. Производитель оставляет за собой право выполнять на оборудовании любые нужные модификации.

### THERMIC 2W LITE

	6L	13L
<b>ПРИВОД</b>	Loncin G200F	Loncin G390F
Топливо	Бензин	
Мощность (kW - HP)	4,4 – 6,0	9,6 – 13,0
Номинальная скорость вращения - максимальная (RPM)	3400 – 3600	
<b>ГИДРАВЛИЧЕСКОЕ ПОДКЛЮЧЕНИЕ</b>		
Максимальная температура воды питания (°C - °F)	40 – 104	60 – 140
Минимальная температура воды питания (°C - °F)	5 – 41	
Минимальный расход воды питания (l/min - USgpm)	13 – 3,4	20 – 5,3
Максимальное давление воды питания (bar - psi)	8 – 116	
Минимальное давление подаваемой воды (bar - psi)	0,5 – 7	
<b>ЭКСПЛУАТАЦИОННЫЕ ХАРАКТЕРИСТИКИ</b>		
Максимальный расход (l/min - USgpm)	10 – 2,6	15 – 4,0
Номинальный расход (l/min - USgpm)	9 – 2,4	14,0 – 3,7
Максимальное давление (bar - psi)	220 – 3191	310 – 4496
Номинальное давление (bar - psi)	210 – 3045	290 – 4206
Максимальная сила реакции на водном пистолете (N)	35	54
Уровень шумового давления - Допуск (dB(A))	92,8 – 0,7 <sup>(1)</sup>	
Уровень мощности шума (dB(A))	106 <sup>(1)</sup>	
Вибрация рука-плечо оператора - Допуск (m/s <sup>2</sup> )	1,1 – 0,24 <sup>(1)</sup>	
<b>МАСЛО НАСОСА</b>	ENI MULTITECH THT <sup>(2)</sup>	
<b>МАССА И ГАБАРИТЫ</b>		
Длина x ширина x высота (mm - in)	670 x 550 x 890 – 26,4 x 21,7 x 35,0	
Масса (kg - lb)	30 – 66,1	50 – 110,2

<sup>(1)</sup> Измерения выполнены в соответствии с EN 60335-2-79.

<sup>(2)</sup> См. также таблицу соответствующих масел.

## Соответствующие масла ENI MULTITECH THT:

Mobil Mobilfluid 424	Mobil Mobilfluid 426	Petronas Arbor MTF Special 10W-30
Shell Spirax S4 TXM	Total Dynatrans MPV	Elf Tractelf BF16
Castrol Agri Trans Plus 80W	Chevron Textran THD Premium	Q8 Roloil Multivariax 35 HP

## ПРЕДУПРЕЖДЕНИЕ

- Смазочные вещества двигателей следует смотреть в соответствующих руководствах по эксплуатации и техобслуживанию.

## ИДЕНТИФИКАЦИЯ КОМПОНЕНТОВ

См. рисунки с Рис. 1 до Рис. 4.

- |   |   |
|---|---|
| 1 - Насос                                       | 20 - Указатель уровня масла насоса                      |
| 2 - Двигатель внутреннего сгорания              | 21 - Труба наконечника с простым стволом                |
| 3 - Станина                                     | 22 - Труба наконечника с поворотной форсункой           |
| 4 - Ручка                                       | 23 - Головка держателя форсунки с простым стволом (13L) |
| 5 - Крепежные винты ручки                       | 24 - Фильтр входа воды                                  |
| 6 - Крепежные шайбы ручки                       | 25 - Фильтр всасывания моющего средства                 |
| 7 - Крепежные гайки ручки                       | 26 - Пробка масла с выпуском для насоса                 |
| 8 - Табличка предупреждений                     | 27 - Штифт очистки форсунки                             |
| 9 - Суппорт принадлежностей                     | 28 - Шланг высокого давления                            |
| 10 - Обвязка шланга всасывания моющего средства | 29 - Шланг всасывания моющего средства                  |
| 12 - Температурный клапан                       | 30 - Предохранительный стопор рычага водного пистолета  |
| 13 - Табличка идентификации                     | 31 - Рычаг водного пистолета                            |
| 14 - Основание                                  | 32 - Быстрое соединение шланга высокого давления        |
| 15 - Патрубок выхода воды                       | 33 - Патрубок всасывания моющего средства               |
| 16 - Патрубок входа воды                        | 34 - Головка с форсункой Variojet (6L)                  |
| 17 - Регулировочная ручка давления              |   |
| 18 - Индикатор давления                         |   |
| 19 - Водный пистолет                            |   |

## УСТРОЙСТВА БЕЗОПАСНОСТИ

### • Клапан ограничения/регулирования давления.

Клапан, правильно настроенный Производителем, позволяет регулировать рабочее давление при помощи ручки (17) и позволяет перекачиваемой жидкости поступать назад к всасыванию насоса, не давая развиться опасному давлению, при закрытии водного пистолета или в том случае, когда задаются значения давления выше максимально допустимых величин.

### • Устройство блокировки рычага водного пистолета.

Предохранительный стопор (30), позволяющий заблокировать рычаг (31) водного пистолета (19) в положение закрытия, предотвращая случайное включение (Рис. 3, позиция S).

### • Термостатический клапан.

Разработан для того, чтобы избежать перегрева прокладок насоса во время длительной работы в режиме байпас.



## СТАНДАРТНАЯ КОМПЛЕКТАЦИЯ

Необходимо убедиться, что в упаковке с приобретенным оборудованием находятся следующие части:

- мощный аппарат высокого давления;
- ручка;
- шланг подачи высокого давления;
- водный пистолет;
- труба наконечника;
- Труба наконечника с поворотной форсункой
- пакет принадлежностей содержит:
  - руководство по эксплуатации и техобслуживанию;
  - руководство по эксплуатации и техобслуживанию двигателя внутреннего сгорания;
  - декларация соответствия;
  - гарантийный сертификат;
  - комплект крепления ручки: винты, шайбы, гайки;
  - комплект всасывания, включающий: патрубок, фильтр и обвязку;
  - комплект шланга всасывания моющего средства, в который входят фильтр и обвязку;
  - штифт очистки форсунки;

В случае проблем, просим обращаться к продавцу или уполномоченному центру техсервиса.

## ПРИНАДЛЕЖНОСТИ ПО ЗАКАЗУ

Можно дополнить стандартную комплектацию моющего аппарата следующей гаммой принадлежностей:

- наконечник для пескоструйной очистки: предназначен для шлифования поверхностей, удаляя ржавчину, краску, налет и т. д.;
- зонд для очистки труб: разработан для устранения засоров в трубах и каналах;
- наконечники и форсунки разных типов;
- вращающаяся гидрощетка: спроектирована для очистки деликатных поверхностей;
- наконечник для пенообразования: разработан для лучшего распределения моющего средства;

## МОНТАЖ - МОНТАЖ ПРИНАДЛЕЖНОСТЕЙ И НАПОЛНЕНИЕ МАСЛОМ КАРТЕРА ДВИГАТЕЛЯ ВНУТРЕННЕГО СГОРАНИЯ

- Прикрепить ручку (4) к станине (3) при помощи комплект поставки: винты (5), шайбы (6) и гайки (7) (использовать не разводной ключ 13 мм, не входит в комплект). **Операция А** на Рис. 1.
- После того, как вы разматываете шланг высокого давления, прикрутите его конец (28) (сторона без быстрого соединения) к резьбе водного пистолета (19) и закрутите до конца при помощи двух не разводных ключей 22 мм (не входят в комплект поставки). **Операция В** на Рис. 5.
- Соедините патрубок с быстрым соединением (32) на выходе воды (15), привинтите и затяните фиксирующее кольцо до конца рукой. **Операция С** на Рис. 5.
- Вставьте фильтр (24) в патрубок входа воды (16). **Операция D** на Рис. 5.
- Прикрепите при помощи специальной обвязки (10) свободный конец шланга всасывания моющего средства (29) с патрубком всасывания моющего средства (33). **Операция Е** на Рис. 5 .
- Наполните маслом картер двигателя внутреннего сгорания, выполняя указания в руководстве по эксплуатации и техобслуживанию (эта операция не должна выполняться для оборудования с дизельным двигателем, поскольку наполнение маслом уже было произведено на заводе).

## РАБОТА - ПРЕДВАРИТЕЛЬНАЯ ДЕЯТЕЛЬНОСТЬ

- Выполните предварительные операции, описанные в руководстве по эксплуатации и техобслуживанию двигателя внутреннего сгорания, сопровождающего моющий аппарат. В частности необходимо залить топливо и проверить уровень масла двигателя.
- Проверьте при остановленном и полностью охлажденном аппарате уровень масла насоса при помощи индикатора масла (20).  
Для добавления масла см. информацию по смазке, приведенную в параграфе **“ХАРАКТЕРИСТИКИ И ТЕХНИЧЕСКИЕ ПАРАМЕТРЫ”**.
- Проверьте правильное накачивание шин.
- Проверьте фильтр входа воды (24) и фильтр всасывания моющего средства (25), они должны быть чистыми.
- Поместите моющий аппарат в рабочее положение, передвигайте его при помощи ручки (4).
- Полностью размотайте трубу высокого давления (28).
- Соедините с фильтр входа воды (24) быстрое соединение садового типа. **Операция G** на Рис. 5.
- Включите двигатель внутреннего сгорания, согласно соответствующим руководствам по эксплуатации и техобслуживанию.
- Откройте кран подачи воды (в случае соединения с водопроводной сетью питьевой воды необходимо использовать гидравлический разъединитель: для его использования см. соответствующее руководство по эксплуатации), проверив отсутствие капель. Также можно ввести шланг всасывания в резервуар наполнения.
- Нажмите на рычаг (31) водного пистолета и подождать, что выйдет наружу непрерывная струя воды, что свидетельствует о правильном наполнении насоса.
- Остановите двигатель внутреннего сгорания, согласно соответствующим руководствам по эксплуатации и техобслуживанию, и закрыть кран подачи воды.
- Нажмите на рычаг (31) водного пистолета для сброса остаточного давления.
- Соедините водный пистолет (19) с трубой наконечника (21) или (22). **Операция H** на Рис. 5.

## СТАНДАРТНАЯ РАБОТА (ПРИ ВЫСОКОМ ДАВЛЕНИИ)

- Убедитесь, что головка держателя форсунки (23) или (34) не находится в положении подачи моющего средства (см. также параграф **«РАБОТА С МОЮЩИМ СРЕДСТВОМ»**).
- вновь включите двигатель внутреннего сгорания, согласно соответствующим руководствам по эксплуатации и техобслуживанию.
- Откройте кран подачи воды.
- Нажмите на рычаг (31) водного пистолета, проверив, что струя из форсунки равномерная и что не падают капли.
- Отрегулируйте при необходимости давление, повернув регулятор давления (17). Поверните ручку в направлении по часовой стрелке для увеличения давления; поверните ручку против часовой стрелки для уменьшения давления. Величина давления указана на индикаторе давления (18).
- Для THERMIC 2W LITE 6L можно также отрегулировать угол струи из головки (34), от распыленной доузкой концентрированной струи (см. Рис. 4).

### ПРЕДУПРЕЖДЕНИЕ

- Перед тем, как включать моющий аппарат с максимальными эксплуатационными характеристиками, нужно согреть двигатель в течение нескольких минут.

## РАБОТА С МОЮЩИМ СРЕДСТВОМ

Рекомендуемые моющие средства являются биологически разложимыми на 90%. Для получения информации об использовании моющего средства необходимо проконсультироваться с этикеткой на упаковке моющего средства.

- Вставьте трубу (29) в наружный резервуар, который был подготовлен заранее с моющим средством в нужной концентрации: в этом случае нужно следовать рекомендациям, касающимся дозирования, приведенным на упаковке моющего средства.
- Воздействуйте на головку держателя форсунки (23) или (34), как схематически показано на Рис. 4-а и затем нажмите на рычаг (31) водного пистолета и начните операцию подачи моющего средства.
- Отпустите рычаг (31) и воздействуйте на головку держателя форсунки (23) или (34), как схематически показано на Рис. 4-б для остановки подачи моющего средства и восстановления работы при высоком давлении.

## ПРЕРЫВАНИЕ РАБОТЫ

- Отпустив рычаг (31) водного пистолета, прерывается подача струи высокого давления и моющий аппарат переходит в режим байпаса.
- Вновь нажав на рычаг (31) водного пистолета, возобновляется подача струи высокого давления.



### ВНИМАНИЕ

• Если вы должны прервать подачу струи высокого давления и положить водный пистолет, не останавливая машину, нужно установить предохранительный стопор (30). **Операция S** на Рис. 3.

## ПРЕДУПРЕЖДЕНИЕ

- Не оставляйте моющий аппарат в состоянии байпаса более трех минут (с закрытым водным пистолетом), если **специализированный техник** не установил предварительно дополнительный термостатический клапан.

## ОСТАНОВ

- Закройте кран подачи воды или выньте шланг всасывания из резервуара воды наполнения.
- Слейте воду из моющего аппарата, дав ему поработать в течение нескольких секунд с нажатым рычагом (31) водного пистолета.
- Выполните останов, как описано в руководстве по эксплуатации и техобслуживанию двигателя внутреннего сгорания, и отсоедините контакт свечи (бензиновые двигатели без электрического запуска).
- Устраните остаточное давление в трубе высокого давления (28), держа нажатым в течение нескольких секунд рычаг (31) водного пистолета.
- Убедитесь, что моющий аппарат охлажден.

## ПОМЕЩЕНИЕ НА ХРАНЕНИЕ

- Намотайте шланг высокого давления (28), не сгибая его.
- Выполните операции, относящиеся к помещению на хранение, описанные в руководстве по эксплуатации и техобслуживанию двигателя внутреннего сгорания.
- Аккуратно поместите моющий аппарат в сухое и чистое место, чтобы не повредить шланг высокого давления. Для размещения шланга подачи и принадлежностей используйте специальные суппорты (9).

**ПРИМЕЧАНИЕ:** после длительной остановки под насосом может возникнуть подтекание небольшого количества воды. Это подтекание обычно исчезает спустя несколько часов работы. В случае продолжения подтекания, обращайтесь к **специализированному технику**.

## ПЛАНОВОЕ ТЕХНИЧЕСКОЕ ОБСЛУЖИВАНИЕ

Выполните операции, описанные в параграфе «**Останов**» и придерживайтесь указаний в таблице ниже.

Помните о необходимости выполнения операций планового техобслуживания, приведенных в руководстве по эксплуатации и техобслуживанию двигателя внутреннего сгорания, с особым вниманием к уровню масла двигателя, состоянию фильтра воздуха и свечи.

ИНТЕРВАЛ ТЕХОБСЛУЖИВАНИЯ	ОПЕРАЦИЯ
При каждом использовании	<ul style="list-style-type: none"> <li>• Проверить шланг высокого давления, патрубки, водный пистолет и трубу с наконечником. <b>Если одна или несколько деталей оказались повреждены, не используйте моющий аппарат и обращайтесь к специализированным техникам.</b></li> <li>• Контроль уровня масла насоса.</li> <li>• Удалите грязь с двигателя внутреннего сгорания, снимите отложения с ребер охлаждения, с экранов входа воздуха, механизмов и пружин регулятора оборотов (см. руководство по эксплуатации и техобслуживанию двигателя внутреннего сгорания).</li> </ul>
Еженедельно	<ul style="list-style-type: none"> <li>• Очистка фильтра входа воды (24). Отвинтите резиновый ввод входа воды (24) и выньте фильтр (см. также Рис. 4). Для очистки обычно достаточно провести фильтром под струей проточной воды или продуть его сжатым воздухом. В наиболее сложных случаях нужно использовать средство от известковых отложений или заменить фильтр, обратившись за покупкой запчастей в специализированный центр техсервиса.</li> </ul>
Ежемесячно	<ul style="list-style-type: none"> <li>• Очистка фильтра всасывания моющего средства (25). Для очистки обычно достаточно провести фильтром под струей проточной воды или продуть его сжатым воздухом. В наиболее сложных случаях нужно использовать средство от известковых отложений или заменить его, обратившись за покупкой запчастей в специализированный центр техсервиса.</li> <li>• Очистка форсунки. Для очистки обычно достаточно провести внутри отверстия форсунки штифом (27) в комплекте. Если не удается добиться удовлетворительных результатов, замените форсунку, обратившись за покупкой запчастей в специализированный центр техсервиса. Профессиональная форсунка с фиксированным распылением, установленная на головки, на которые крепятся форсунки (23) (34) заменяется при помощи полого ключа 14 мм (не входит в комплект поставки).</li> <li>• Смажьте части вращения или движения, доступные для оператора (см. также в руководстве по эксплуатации и техобслуживанию двигателя внутреннего сгорания).</li> <li>• Проверка целостности контуров входа и выхода воды.</li> <li>• Проверка давления накачивания шин.</li> <li>• Проверка крепления насоса к двигателю и двигателя к станине. <b>Если крепление не очень прочное, не используйте моющий аппарат и обращайтесь к специализированным техникам.</b></li> </ul>

### ПРЕДУПРЕЖДЕНИЕ

- Во время работы моющий аппарат не должен быть слишком шумным и из-под него не должна вытекать вода или масло. Если возникли данные явления, следует пригласить для проверки машины **специализированного техника**.

## ЭКСТРЕННОЕ ТЕХОБСЛУЖИВАНИЕ

Чрезвычайное техобслуживание должно выполняться исключительно **специализированными техниками**, согласно приведенной ниже таблице.

Выполните операции, относящиеся к чрезвычайному техобслуживанию, описанные в руководстве по эксплуатации и техобслуживанию двигателя внутреннего сгорания.

ИНТЕРВАЛ ТЕХОБСЛУЖИВАНИЯ	ОПЕРАЦИЯ
Спустя первые или 50 часов работы	<ul style="list-style-type: none"> <li>• Замена масла насоса.</li> </ul>
Каждые 200 часов.	<ul style="list-style-type: none"> <li>• Проверка гидравлического контура насоса.</li> <li>• Проверка крепления насоса к двигателю внутреннего сгорания.</li> </ul>
Каждые 500 часов.	<ul style="list-style-type: none"> <li>• Замена масла насоса и масла редуктора.</li> <li>• Проверка клапанов всасывания/подачи насоса.</li> <li>• Проверка закручивания винтов насоса.</li> <li>• Проверка регулировочного клапана насоса.</li> <li>• Проверка устройств безопасности.</li> </ul>

### ПРЕДУПРЕЖДЕНИЕ

- Перечисленные в таблице данные носят указательный характер. При особенно тяжелых условиях работы могут потребоваться более частые вмешательства.

## НЕИСПРАВНОСТИ, ПРИЧИНЫ И СПОСОБЫ УСТРАНЕНИЯ

НЕИСПРАВНОСТИ	ПРИЧИНА	СПОСОБЫ УСТРАНЕНИЯ
Двигатель внутреннего сгорания не начинает работать или работает с неисправностями или останавливается во время работы.	См. руководство по эксплуатации и техобслуживанию двигателя внутреннего сгорания.	См. руководство по эксплуатации и техобслуживанию двигателя внутреннего сгорания, предварительно проверив наличие топлива в баке.
Моющий аппарат сильно вибрирует и шумно работает.	Фильтр входа воды (24) загрязнен.	Выполняйте указания, приведенные в параграфе <b>“Плано вое техобслуживание”</b> .
	Всасывание воздуха.	Проверьте целостность контура аспирации.
	Подача воды недостаточная или идет накачивание со слишком большой глубины.	Проверьте, что кран полностью открыт и что расход водопроводной сети или глубина накачивания соответствуют указаниям в параграфе <b>“ХАРАКТЕРИСТИКИ И ТЕХНИЧЕСКИЕ ПАРАМЕТРЫ”</b> .

(продолжается на следующей странице).

НЕИСПРАВНОСТИ	ПРИЧИНА	СПОСОБЫ УСТРАНЕНИЯ
Моющий аппарат не достигает максимального давления.	Регулировочный клапан настроен на значение давления ниже максимального.	Поверните ручку регулирования давления по часовой стрелке (17).
	Головка держателя форсунки (23) или (34) находится в положении низкого давления (Рис. 4 - Позиция а) (исключается).	Действовать согласно указаниям на Рис. 4 - Позиция в.
	Форсунка изношена.	Замените форсунку согласно указаниям параграфа <b>“ПлАновое ТЕХобслуживание”</b> .
	Подача воды недостаточная или идет накачивание со слишком большой глубины.	Проверьте, что кран полностью открыт и что расход водопроводной сети или глубина накачивания соответствуют указаниям в параграфе <b>“ХАРАКТЕРИСТИКИ И ТЕХНИЧЕСКИЕ ПАРАМЕТРЫ”</b> .
Слабое всасывание моющего средства.	Головка держателя форсунки (23) или (34) находится не в положении низкого давления (Рис. 4 - Позиция в) (исключается).	Действуйте согласно указаниям на Рис. 4 - Позиция а.
	Фильтр всасывания моющего средства (25) засорен (исключается).	Выполняйте указания, приведенные в параграфе <b>“ПлАновое ТЕХобслуживание”</b> .
	Используемое моющее средство слишком вязкое.	Используйте моющее средство, рекомендованное производителем, выполняйте инструкции по разведению, приведенные на табличке.
Из форсунки не выходит вода.	Нет воды.	Проверьте, что кран водопроводной сети полностью открыт или что шланг всасывания может наполняться.
	Слишком большая глубина всасывания	Проверьте, что глубина наливания соответствует информации, приведенной в параграфе <b>“ХАРАКТЕРИСТИКИ И ТЕХНИЧЕСКИЕ ПАРАМЕТРЫ”</b> .
	Форсунка воды засорилась.	Очистите или замените форсунку согласно указаниям параграфа <b>“ПлАновое ТЕХобслуживание”</b> .



## ПРЕДУПРЕЖДЕНИЕ

## ПРЕВОД НА ОРИГИНАЛНИТЕ ИНСТРУКЦИИ ЗА УПОТРЕБА

Прочетете и вземете под внимание указаните в НАРЪЧНИКА ЗА УПОТРЕБА ПРЕДУПРЕЖДЕНИЯ ЗА БЕЗОПАСНОСТ.

## СПЕЦИФИКАЦИИ И ТЕХНИЧЕСКИ ДАННИ

### ВНИМАНИЕ

- За да може двигателят да достигне максималната си мощност, той трябва да работи поне 10 часа при натоварване от 15 до 20% по-ниско от максималната ефективност на машината;
- Максималната мощност на двигателя намалява при повишаване на надморската височина и околната температура (има спад от около 3,5% на всеки 305 м/ 1 000 фута над морското равнище и с 1% на всеки 5,6°C/42°F над 16°C/61°F). Ако почистващата система с вода под високо налягане се използва на голяма надморска височина или при висока температура на въздуха, моля, разгледайте наръчника за работа и поддръжка на двигателя, за да видите дали има предпазни мерки, които да бъдат взети;
- Декларираната ефективност се отнася до атмосферно налягане от 1013 hPa на морското ниво и при околна температура от 16°C/61°F;
- Ако почистващата система с вода под високо налягане не е свързана с водозахранващата мрежа, а взема вода от контейнер, при определени обстоятелства клапанът на термостата може да се отвори и да попречи на цялостното самозаливане на помпата. В този случай, поставете гумен шланг на връзката за шланг на клапана на термостата и закачете другия край на шланга към контейнера, от който помпата да взема вода;
- Спецификациите и техническите данни са приблизителни. Производителят си запазва правото да прави промени по машината, както прецени за необходимо

### THERMIC 2W LITE

	6L	13L
<b>МОТОРИЗАЦИЯ</b>	Loncin G200F	Loncin G390F
Гориво	Бензин	
Мощност (kW - HP)	4,4 – 6,0	9,6 – 13,0
Номинална скорост на въртене – максимум (RPM)	3400 – 3600	
<b>ХИДРАВЛИЧНА ВЕРИГА</b>		
Максимална температура на подавана вода (°C - °F)	40 – 104	60 – 140
Минимална температура на подавана вода (°C - °F)	5 – 41	
Минимален разход на подавана вода (l/min - USgpm)	13 – 3,4	20 – 5,3
Максимално налягане на подавана вода (bar - psi)	8 – 116	
Минимално налягане на подаваната вода (bar - psi)	0,5 – 7	
<b>ИЗПЪЛНЕНИЕ</b>		
Максимален разход (l/min - USgpm)	10 – 2,6	15 – 4,0
Номинален разход (l/min - USgpm)	9 – 2,4	14,0 – 3,7
Максимално налягане (bar - psi)	220 – 3191	310 – 4496
Номинално налягане (bar - psi)	210 – 3045	290 – 4206
Максимална сила на реакция на пулверизатора (N)	35	54
Ниво на звуково налягане – неопределеност (dB(A))	92,8 – 0,7 <sup>(1)</sup>	
Ниво на сила на звука (dB(A))	106 <sup>(1)</sup>	
Вибрация спрямо ръката на оператора – неопределеност (m/s <sup>2</sup> )	1,1 – 0,24 <sup>(1)</sup>	
<b>МАСЛО ЗА ПОМПА</b>	ENI MULTITECH THT <sup>(2)</sup>	
<b>ТЕГЛО И РАЗМЕРИ</b>		
Дължина x ширина x височина (mm - in)	670 x 550 x 890 – 26,4 x 21,7 x 35,0	
Тегло (kg - lb)	30 – 66,1	50 – 110,2

<sup>(1)</sup> Размерите съответстват на стандарт EN 60335-2-79.

<sup>(2)</sup> Вижте също така съответната таблица за маслата.

## Масла, съответстващи на ENI MULTITECH THT:

Mobil Mobilfluid 424	Mobil Mobilfluid 426	Petronas Arbor MTF Special 10W-30
Shell Spirax S4 TXM	Total Dynatrans MPV	Elf Tractelf BF16
Castrol Agri Trans Plus 80W	Chevron Textran THD Premium	Q8 Roloil Multivariach 35 HP

### ПРЕДУПРЕЖДЕНИЕ

- По отношение на лубрикантите за двигателя, разгледайте съответните наръчници за работа и поддръжка.

## КОМПОНЕНТИ

Разгледайте фигури от **Фиг. 1** до **Фиг. 4**.

1. Помпа
2. Бензинови двигатели
3. Рама
4. Ръкохватка
5. Винтове за обезопасяване на ръкохватката
6. Шайби за обезопасяване на ръкохватката
7. Гайки за обезопасяване на ръкохватката
8. Предупредителна табела
9. Допълнителна рамка
10. Скоба на шланга за смукателя за почистващ препарат
11. Термо клапан
12. Идентификационна табела
13. Основа
14. Съединение за отвеждане на водата
15. Съединение за подавана вода
16. Врътка за регулиране на налягането
17. Индикатор за налягането
18. Пулверизаторен пистолет
19. Индикатор за нивото на изпомпаното масло
20. Шланг с пръскачка с единичен цилиндър
21. Шланг с пръскачка Rotojet
22. Държач за смукателен накрайник с единичен цилиндър (13L)
23. Филтър за подавана вода
24. Филтър за смукателя за почистващ препарат
25. Запушалка за маслото с отвор за помпата
26. Игла за почистване на засмукващия накрайник
27. Шланг за високо налягане
28. Шланг за засмукване на почистващ препарат
29. Предпазен стопер за лоста на пулверизаторния пистолет
30. Лост на пулверизаторния пистолет
31. Куплунг за бърз монтаж за шланг за високо налягане
32. Съединение за смукателя за почистващ препарат
33. Глава на държача на дюзата variojet (6L)

## ПРЕДПАЗНИ УСТРОЙСТВА

- **Клапан за ограничаване/регулиране на налягането**  
Клапан, калибриран от производителя в съответствие с предназначението на системата, за регулиране на оперативното налягане посредством врътка (17) и позволяващ на изпомпаната течност да се върне в смукателната помпа, предотвратявайки натрупването на опасно налягане при затваряне на пулверизаторния пистолет или при опит за настройване на налягане, което е над максимално допустимите стойности;
- **Заклучващо устройство за лоста на водния пистолет**  
Предпазен стопер (30) за заключване на пулверизаторния пистолет (19) лост (31) в затворена позиция, за да не може да бъде стартиран случайно (**Фиг. 3, позиция S**).
- **Термостатичен клапан**  
предназначен да предотвратява прегряването на уплътненията на помпата по време на продължителна работа в обиколен режим.



## СТАНДАРТНО ОБОРУДВАНЕ

Уверете се, че следните компоненти са в опаковката на продукта, който сте закупили:

- Почистваща система с вода под високо налягане;
- Ръкохватка;
- Захранващ шланг за високо налягане;
- Пулверизаторен пистолет;
- Шланг с пръскачка;
- Шланг с пръскачка Rotojet
- Плик за аксесоари, съдържащ:
  - Наръчник за употреба и поддръжка;
  - Наръчник за експлоатация и поддръжка на двигателя;
  - Декларация за съответствие;
  - Гаранционен сертификат;
  - Комплект за монтиране на ръкохватката: винтове, шайби, гайки;
  - Комплект за смукателен накрайник с: съединение, филтър и скоба;
  - Комплект за смукател за почистващ препарат, включващ филтър и скоба;
  - Игла за почистване на смукателния накрайник.

При проблеми, свържете се с продавача или с оторизиран сервиз на производителя.

## АКСЕСОАРИ ПО ИЗБОР

Можете да добавите следния набор от аксесоари към стандартните, доставени Ви с почистващата система с високо налягане:

- Пръскачка за бластиране с пясък: предназначена да изглажда повърхности, да премахва ръжда, боя, инкрустации и др.;
- Комплект за дренажно почистване: предназначен да отпушва тръби и проводи;
- Различни видове пръскачки и смукателни накрайници;
- Въртяща се четка: предназначена за почистване на деликатни повърхности;
- Пръскачка за пяна: предназначена за по-ефективно разпределение на почистващия препарат;

## МОНТАЖ – СГЛОБЯВАНЕ НА АКСЕСОАРИТЕ И ПЪЛНЕНЕ НА КАРТЕРА НА ДВИГАТЕЛЯ С МАСЛО

- Сглобете ръкохватката (4) към рамата (3), използвайки предоставения комплект: винтове (5), шайби (6) и гайки (7) (използвайте 13 мм гаечен ключ с фиксиран отвор на челюстите, който не се предлага в комплекта). **Операция А** на Фиг.1;
- Развийте шланга за високо налягане (28) и завийте края му на резбата на пулверизаторния пистолет (19) без куплунга за бърз монтаж и затегнете добре с два 22 мм гаечни ключа с фиксиран отвор на челюстите (не се предлагат в комплекта). **Операция В** на Фиг. 5.
- Свържете куплунга за бърз монтаж (32) към съединението за отвеждане на вода (15), завийте в посока на долу и затегнете гайката на ръка. **Операция С** на Фиг. 5;
- Поставете филтъра (23) в съединението за подаване на вода (16). **Операция D** на Фиг. 5;
- Затегнете (10) със скоба свободния край на шланга за засмукване на почистващ препарат (29) към съединението за засмукване на почистващ препарат (33). **Операция Е** на Фиг. 5 ;
- Напълнете картера на двигателя с масло, следвайки инструкциите в съответния наръчник за употреба и поддръжка (това не може да се извърши при машини с дизелови двигатели, тъй като те се запълват с масло фабрично).

---

## РАБОТА – ПРЕДВАРИТЕЛНИ ДЕЙНОСТИ

---

- Извършете предварителните дейности, описани в наръчника за употреба и поддръжка на двигателя, монтиран върху почистващата система с високо налягане. По-конкретно, не забравяйте да напълните гориво и да проверите нивото на двигателното масло.
- Когато двигателят е изключен и машината е изцяло охладена, проверете нивото на маслото на помпата чрез индикатора за нивото (20). Когато е необходимо допълване, моля, разгледайте видовете лубриканти, указани в параграф „**Спецификации и технически данни**“;
- Проверете нивото на напмпаност на гумите;
- Проверете дали филтъра за входяща вода (24) и филтъра за засмукване на почистващ препарат (25) са чисти;
- Отнесете почистващата система с високо налягане до мястото на работа, използвайки ръкохватката (4);
- Развийте изцяло шланга за високо налягане (28);
- Свържете куплунга от градински тип за бърз монтаж (не се предлагат в комплекта) към съединението в края на Филтър за подаване на вода (24). **Операция G** на Фиг. 5;
- Стартирайте двигателя, според указанията в наръчника за работа и поддръжка;
- Отворете капачката за захранване с вода (ако системата е свързана с водозахранващата мрежа е задължително да използвате уред за предотвратяване на обратен поток: за да използвате този уред, разгледайте съответния наръчник с инструкции), уверявайки се, че няма капене. Алтернативно, поставете смукателния маркуч в резервоар;
- Натиснете лоста на пулверизаторния пистолет (31) и изчакайте за продължителна струя вода, което означава, че помпата функционира правилно;
- Спрете двигателя, според указанията в съответния наръчник за работа и поддръжка и затворете капачката за захранване с вода, ако има такава;
- Натиснете лоста на пулверизаторния пистолет (31), за да освободите натрупалото се остатъчно налягане;
- Свържете шланга с пръскачка (21), (22) към пулверизаторния пистолет (19). **Операция H** на Фиг. 5.

---

## СТАНДАРТНА ЕКСПЛОАТАЦИЯ (ВИСОКО НАЛЯГАНЕ)

---

- Уверете се, че държачът (23) или (34) за смукателния накрайник не е в позиция за подаване на почистващ препарат (вижте също параграф „**Употреба с почистващи препарати**“).
- Стартирайте двигателя, според указанията в наръчника за работа и поддръжка;
- Отворете капачката за захранване с вода, ако има такава;
- Натиснете лоста на пулверизаторния пистолет (31), уверявайки се, че смукателният накрайник пръска равномерно и няма капки;
- Ако е необходимо, регулирайте налягането чрез врътката (17). Завъртете я в посока на часовниковата стрелка, за да увеличите налягането, и обратно на часовниковата стрелка, за да го намалите. Можете да наблюдавате нивото на налягането на индикатора (18);
- Възможно е регулиране на ъгъла на струята на държача (34) на модел THERMIC 2W LITE 6L от вентилатор спрей към концентрирана струя (вижте Фиг.4).

### ВНИМАНИЕ

- Ако предвиждате максимална работа на почистващата система с високо налягане, би било добре да загрееете двигателя за няколко минути.

## УПОТРЕБА С ПОЧИСТВАЩИ ПРЕПАРАТИ

Препоръчваните препарати са над 90% биоразградими. Моля, разгледайте инструкциите на опаковката на почистващия препарат относно това как да го използвате.

- Поставете шланга (29) във външния контейнер, който вече е подготвен с почистващ препарат в предпочитаното съотношение: и в този случай, следвайте указанията за дозирането на почистващия препарат, дадени на неговата опаковка;
- Завъртете държача (23) или (34) на смукателния накрайник в съответствие със схемата на Фиг. 4-а, задействайте лоста на пулверизаторния пистолет (31) и започнете разпръскването на почистващ препарат;
- Освободете лоста (31) и завъртете държача (23) или (34) на смукателния накрайник в съответствие със схемата на Фиг. 4-б, за да спрете разпръскването на почистващ препарат и да се върнете към функцията за високо налягане.

## СПИРАНЕ НА РАБОТА

- Когато лостът на пулверизаторния пистолет (31) бъде освободен, той спира струята под високо налягане и машината минава на обиколен режим;
- При повторно натискане на лоста на пулверизаторния пистолет (31) стартира струята с високо налягане;



### ПРЕДУПРЕЖДЕНИЕ

- Ако трябва да прекъснете струята под високо налягане и да оставите спрей пистолета, без да спирате машината, трябва да активирате защитния стопер (30). Операция S на Фиг. 3.

### ВНИМАНИЕ

- Не оставяйте почистващата система с високо налягане в обиколен режим (затворен пулверизаторен пистолет) за повече от три минути, ако термостатичния клапан не е бил монтиран от **обучен техник**.

## СПИРАНЕ

- Затворете капачката за хранване с вода или извадете смукателния шланг от контейнера;
- Източете водата от почистващата система, с помощта на пускането на пулверизаторния пистолет (31) за няколко секунди;
- Извършете операциите по спиране на работа, разяснени в наръчника за работа и поддръжка на двигателя и изключете щепсела от контакта (при бензинови двигатели без електрическо задвижване);
- Освободете остатъчното налягане от маркуча за високо налягане (28), задържайки лоста на пулверизаторния пистолет (31) за няколко секунди;
- Изчакайте системата да се охлади.

## ИЗВЕЖДАНЕ ОТ ЕКСПЛОАТАЦИЯ

- Внимателно навийте шланга за високо налягане (28) без да го прегъвате;
- Следвайте инструкциите за извеждане от експлоатация, предоставени в наръчника за работа и поддръжка;
- Почиващата система с високо налягане трябва да бъде съхранявана на сухо, чисто място, като се внимава да не се увреди шланга за високо налягане. Използвайте рамката (9), за да съхранявате храняващия шланг и аксесоарите.

**ЗАБЕЛЕЖКА:** след продължителен период, в който системата не се използва, може да откриете няколко капки вода под помпата. Това капене обикновено изчезва след няколко часа употреба. Но ако все пак продължи, свържете се със **специализиран техник**.

## РУТИННА ПОДДРЪЖКА

Извършете операциите, описани в параграф „Спиране“ и следвайте инструкциите в следващата таблица.

Също така не забравяйте да извършите операциите по рутинна поддръжка, описани в наръчника за работа и поддръжка на двигателя, особено по отношение на проверката на маслото на двигателя, въздушния филтър и щепсела.

ГРАФИК ЗА ПОДДРЪЖКА	ДЕЙНОСТ
При всяка употреба	<ul style="list-style-type: none"> <li>• Проверете шланга за високо налягане, съединенията, пулверизаторния пистолет и шланга с пръскачка. <b>Ако някоя от тези части бъде увредена, не използвайте, при никакви обстоятелства системата и се обърнете към специализиран техник;</b></li> <li>• Проверете нивото на маслото за помпа</li> <li>• Премахнете всички нечистотии и остатъци от охлаждащите перки на двигателя, от решетката за засмукване на въздух, от механизмите и регулаторните пружини (разгледайте наръчника за употреба и поддръжка на двигателя).</li> </ul>
Ежеседмично	<ul style="list-style-type: none"> <li>• Почистете филтъра за подаване на вода (24). Развийте съединението в края на шланга за захранване с вода (24) и извадете филтъра (вижте също Фиг. 4. Обикновено е достатъчно да поставите филтъра под течаща вода или под въздушна струя, за да го почистите. При по-трудни случаи, използвайте препарат за отстраняване на котлен камък или се свържете с оторизиран сервис за закупуването на нов филтър.</li> </ul>
Ежемесечно	<ul style="list-style-type: none"> <li>• Почистете филтъра за подаване на почистващ препарат (25). Обикновено е достатъчно да поставите филтъра под течаща вода или под въздушна струя, за да го почистите. При по-трудни случаи, използвайте препарат за отстраняване на котлен камък или се свържете с оторизиран сервис за закупуването на нов филтър;</li> <li>• Почистете засмукващия накрайник. Обикновено е достатъчно да прокарате предоставения щифт (27) през дупката на накрайника, но ако резултатът не е добър, трябва да замените накрайника, закупувайки нов от оторизиран сервис. Професионалният фиксиран смукателен накрайник с вентилатор, монтиран на държача за смукателния накрайник (23) и (34) могат да бъдат подменени, използвайки 14 мм тръбен гаечен ключ (не се предлага в комплекта).</li> <li>• Намажете с масло или грес въртящите се или плъзгащи се части, до които операторът може да достигне (разгледайте и наръчника за работа и поддръжка на двигателя);</li> <li>• Проверете сигурността на веригите на смукателя за вода и на тръбата за изходяща вода;</li> <li>• Проверете налягането на гумите;</li> <li>• Проверете закрепването на помпата за двигателя и на двигателя към рамата. <b>Ако закрепването е несигурно не използвайте, при никакви обстоятелства, почистващата система и се свържете със специализиран техник.</b></li> </ul>

### ВНИМАНИЕ

- При употреба почистващата система не трябва да е твърде шумна и под нея не трябва да капат големи количества вода или масло. Ако забележите подобни обстоятелства, машината трябва да бъде тествана от обучен техник

## СПЕЦИАЛНА ПОДДРЪЖКА

Специалната поддръжка може да бъде извършвана само от обучени техници, в съответствие със следващата таблица. Също така не забравяйте да извършите операциите по специална поддръжка, изброени в наръчника за работа и поддръжка на двигателя.

ГРАФИК ЗА ПОДДРЪЖКА	ДЕЙНОСТ
След първите 50 часа (за всички останали модели) работа	<ul style="list-style-type: none"> <li>• Сменете маслото на помпата</li> </ul>
На всеки 200 часа	<ul style="list-style-type: none"> <li>• Проверете хидравличната верига на помпата;</li> <li>• Проверете закрепването на помпата и двигателя;</li> </ul>
На всеки 500 часа	<ul style="list-style-type: none"> <li>• Сменете маслото на помпата и на скоростната кутия;</li> <li>• Проверете клапаните на смукателната помпа/захранващата тръба;</li> <li>• Проверете затегнати ли са винтовете на помпата;</li> <li>• Проверете клапана за регулиране на помпата;</li> <li>• Проверете предпазните устройства.</li> </ul>

### ВНИМАНИЕ

- Данните в таблицата са индикативни. Възможно е да е необходима по-честа поддръжка, при извършване на по-тежки дейности с машината.

## ОТСТРАНЯВАНЕ НА НЕИЗПРАВНОСТИ

ПРОБЛЕМИ	ПРИЧИНИ	РЕШЕНИЯ
Двигателят не се стартира или е налице неизправност с него или спира по време на работа	Разгледайте наръчника за употреба и поддръжка на двигателя.	Разгледайте наръчника за употреба и поддръжка на двигателя след като сте се уверили, че в резервоара има гориво.
Почистващата система вибрира много и е шумна	Филтърът на водния смукател (24) е замърсен	Следвайте инструкциите в параграф <b>„Рутинна поддръжка“</b> .
	Засмукване на въздух.	Проверете сигурността на веригата за засмукване.
	Не се подава достатъчно вода или дълбочината на заливане е твърде голяма.	Уверете се, че капачката е напълно отворена и че разхода или дълбочината на заливане на водозахранващата мрежа съвпадат с указаното в параграф <b>„Спецификации и технически данни“</b> .

(продължава на следващата страница)

ПРОБЛЕМИ	ПРИЧИНИ	РЕШЕНИЯ
Почистващата система не достига максимално налягане.	Регулиращият клапан е настроен за налягане по-ниско от максималното	Завъртете врътката за регулиране на налягането (17) в посока на часовниковата стрелка.
	Държачът на смукателния накрайник (23) или (34) е в позиция за ниско налягане (Фиг. 4 – позиция а)	Процедирайте според насоките на Фиг. 4 – позиция б.
	Смукателният накрайник е износен.	Подменете накрайника в съответствие с указаното в раздел <b>„Рутинна поддръжка“</b> .
	Не се подава достатъчно вода или дълбочината на заливане е твърде голяма.	Уверете се, че капачката е напълно отворена и че разхода или дълбочината на заливане на водозахранващата мрежа съвпадат с указаното в параграф <b>„Спецификации и технически данни“</b> .
Недостатъчно подаване на почистващ препарат.	Държачът на смукателния накрайник ((23) или (34) е в позиция за ниско налягане (Фиг. 4 – позиция б)	Процедирайте според насоките на Фиг. 4 – позиция а.
	Филтърът на смукателният накрайник за почистващ препарат (25) е запушен.	Следвайте инструкциите в параграф <b>„Рутинна поддръжка“</b> .
	Използваният почистващ препарат е твърде вискозен.	Използвайте почистващ препарат, препоръчан от производителя, съблюдавайки разреждането, указано на табелата.
От смукателния накрайник не излиза вода.	Няма вода.	Уверете се, че капачката на водната мрежа е изцяло отворена и че засмукващия маркуч доставя вода.
	Дълбочината на заливане е твърде голяма.	Уверете се, че дълбочината на заливане съответства на указанията в параграф <b>„Спецификации и технически данни“</b> .
	Смукателният накрайник е запушен.	Почистете и/или подменете накрайника в съответствие с указаното в раздел <b>„Рутинна поддръжка“</b> .





**DIFFERENZIA I RIFIUTI  
SEPARATE THE WASTE**

*LAVORWASH S.p.A. - Via J.F.Kennedy, 12 - 46020 Pegognaga (MN) - ITALY*

*Tel. +39 0376 55431*

*Fax +39 0376 558927*

*E-mail [info@lavor.com](mailto:info@lavor.com) - [www.lavor.com](http://www.lavor.com)*

*1610 2369 00 / 22001-06610 - 01/2023 - REV. 00*